

Fassaden in Putzstruktur
vinylTherm



Infos und Verkauf unter:

www.fassadenverkleidung.com

www.fassadenverkleidung24.de

www.fassaden-selleng.de



LANGLEBIG

ÖKOLOGISCH

PFLEGELEICHT

BEGEISTERND

Eine einzigartige Fassade. Zeigen Sie Ihr Haus von der schönsten Seite.

Dauerhaft und schön:

Attraktive Fassadensysteme von Vinylit

Der erste Eindruck entscheidet.

Die Fassade eines Hauses sollte so individuell sein wie die Menschen, die darin leben. Sich von der Masse abheben! Durch Oberfläche, Farbe und Material. Vinylit erfüllt Ihnen diesen Wunsch. Mit attraktiven und frei gestaltbaren Fassadenlösungen. Vorgehängte hinterlüftete Fassadensysteme von Vinylit lassen Ihr Haus auf natürliche Weise atmen und verhindern so Schimmel und Fäulnis. Sie tragen zu einer umweltfreundlichen Lösung bei, schützen die Außenwände vor Feuchtigkeit und schonen auf lange Sicht den Geldbeutel.

Die Einheitsfassaden der früheren Jahrzehnte gehören endgültig der Vergangenheit an. Kein anderer Hersteller von Fassadensystemen aus Kunststoff kann solch eine Vielfalt an Oberflächenstrukturen, nachhaltigen Materialien und im Trend liegenden Farben vorweisen.

→ Langlebig

Recyceltes Kunststoffgranulat oder recycelbarer PVC bildet die Basis für die Fassadenprofile von Vinylit. Der gewonnene Werkstoff ist deutlich langlebiger als herkömmliche Materialien, besitzt einen hohen Härtegrad, ist nahezu unverwundlich, temperatur- und farbbeständig.

→ Ökologisch

Vinylit verarbeitet recyceltes Kunststoffgranulat. In eigens entwickelten Anlagen werden Produktionsabfälle aus PVC sofort recycelt und wieder dem Produktionsprozess zugeführt. Die Nettoabfallquote liegt bei Vinylit unter 1%. Zudem sind keine Schadstoffe enthalten. Das schont Umwelt und Ressourcen.

→ Pflegeleicht

Das regelmäßige Streichen der Fassade gehört der Vergangenheit an. Verschmutzungen lassen sich ganz einfach mit einem Hochdruckreiniger beseitigen. Die Fassadensysteme reagieren flexibel auf Außentemperaturen und bilden daher keine Risse.

→ Begeisternd

Unterschiedliche Oberflächen, Formen und Farben eröffnen ganz neue Gestaltungsmöglichkeiten. Ob Neubau oder Altbau, Vinylit gibt Ihrem Haus ein unverwechselbares Gesicht. Die Zeiten der langweiligen Fassaden sind vorbei. Lassen Sie Ihrer Phantasie freien Lauf!

Innovativ und individuell.

Die Nachhaltigkeit des Materials, die dauerhaft schöne Optik und der ökologische Nutzen von Vinylit Fassadensystemen begeistern Bauherren und Handwerker gleichermaßen. Die Systeme sind kombinierbar und setzen Akzente dort, wo sie ins Auge fallen – im Eingangsbereich, bei Gauben, in Giebeln.

Überhaupt bietet Vinylit alles aus einer Hand: Profile, Befestigungen, Fenster- und Türleibungen – das komplette System. Das sorgt für eine reibungslose und schnelle Montage. Vertrauen Sie dem Innovationstreiber bei Fassaden aus Kunststoff.





vinyTherm Alpin (ohne Fase) in Kombination mit HPL

Zeitlose Putzoberfläche. Sieht aus wie Putz. So natürlich wie Putz.

Nagt der Zahn der Zeit an Ihrem Haus?
Bröckelt der Putz ab, verblasst der Anstrich
oder fehlt eine zeitgemäße Wärmedämmung?

Steigern Sie den Wert Ihrer Immobilie!

Die mit hochwertigem Natursteingranulat beschichteten vinyTherm Profile sind wetterfest und wartungsarm, pflegeleicht und langlebig. Die vorgehängte hinterlüftete Fassade sorgt in Kombination mit einer Dämmung für eine ausgezeichnete Energiebilanz und verhindert feuchte Wände und Schimmelbildung. Die Profile sind in mehreren Varianten und Strukturen und in bis zu 16 Farben erhältlich. Dichtgefügt vermitteln die Profile den Eindruck einer geschlossenen Putzoberfläche. Gefaste Profile, horizontal oder vertikal verlegt, erlauben beispielsweise die Akzentuierung von Giebeln und Eingangsbereichen.



Die Oberflächen der Profile bestehen aus hochwertigem Natursteingranulat, das je nach Farbe aus den unterschiedlichsten Steinbrüchen und Marmorbergwerken Europas stammt.



Alpin



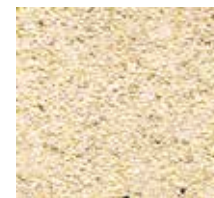
Dolomit



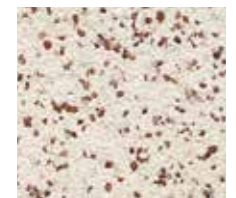
Tirol



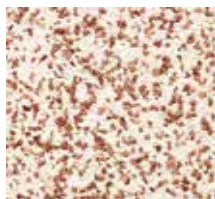
Sahara



Helios



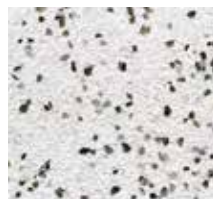
Toscana



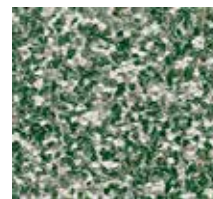
Elba



Bordeaux



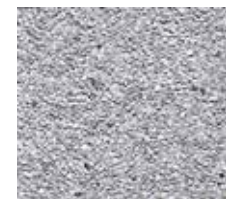
Ravenna



Montana



Madeira



Granit



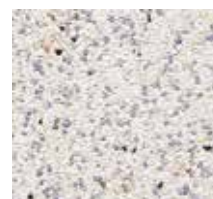
Basalt



Gotland



Rhodos



Aqua

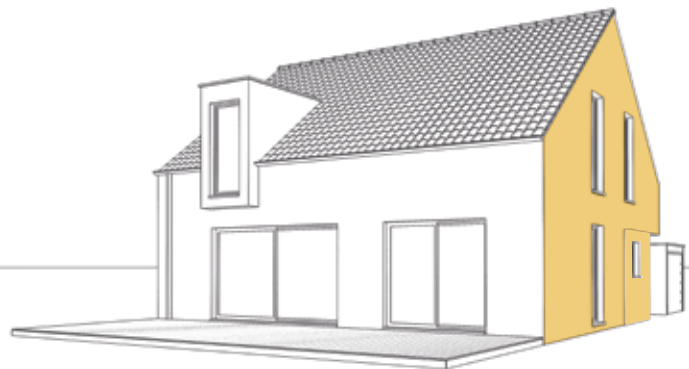
Geringes Gewicht, schnelle und einfache Montage.

Vinylit Fassadensysteme mit Putzstruktur sehen täuschend echt aus. Die Profile basieren auf hochwertigem Kunststoff, der mit Natursteingranulat beschichtet ist. Sie sind leicht und äußerst langlebig.

Die im Trägerprofil von vinylTherm verankerten Natursteine verleihen Ihrem Gebäude ein hochwertiges Äußeres. Die Natursteinoberflächen beinhalten keine Biozid-Zusätze zum Schutz gegen Algen und Pilzbefall, sind also vollkommen frei von giftigen Schadstoffen. Die robuste Oberfläche ist zudem resistent gegen Buntspechte. Vögel haben also keine Chance, Bruthöhlen in der Dämmung anzulegen.

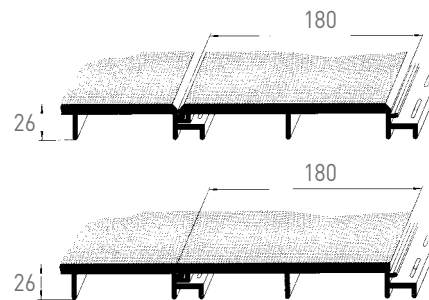
Verlegeformen.

Die Art der Verlegeform beeinflusst die Optik einer Fassade ganz entscheidend. Für eine geschlossene Putzoberfläche werden dichtgefügte Profile in der Regel vertikal verlegt. Gefaste Profile können auch horizontal verlegt werden.



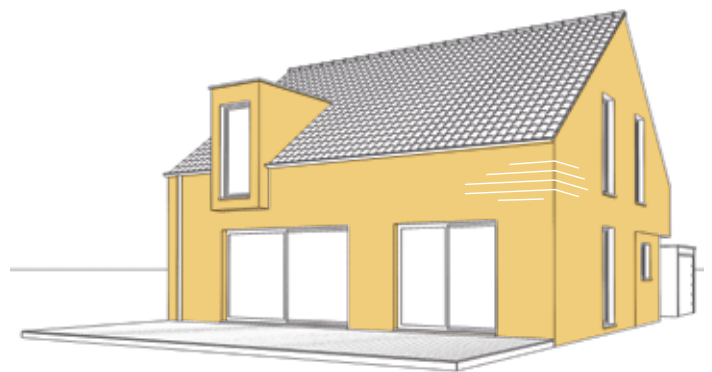
Farbmix.

Das Farbangebot bei den einzigartigen Natursteinoberflächen von vinylTherm wird bestimmt durch die natürlichen Farben der eingearbeiteten Steine. Eine Kombination aus dekorativen Farben verleiht Ihrem Haus ein attraktives Äußeres.



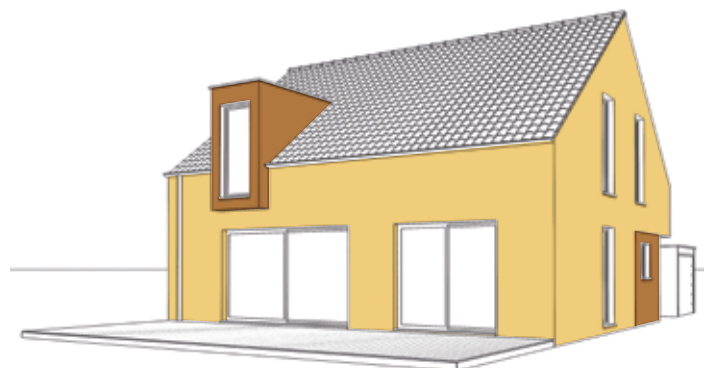
Gefaste Profile*.
Vollflächig verlegt, tragen sie zur Akzentuierung von Fassaden bei.

Dichtgefügte Profile.
Dichtgefügt verlegt, entsteht eine geschlossene Putzoberfläche.



Teilbekleidungen.

Warum gleich das ganze Haus mit ein und demselben Profil bekleiden? Profile mit verschiedenen Oberflächen verleihen einer Fassade eine besondere Note. Auch eine Teilbekleidung von Giebelseiten setzt Akzente.





Dekor/Farbe: Basalt (mit Fase*) und Alpin



Dekor/Farbe: Rhodos und Granit



Dekor/Farbe: Toscana und Bordeaux (mit Fase)

Langlebig, pflegeleicht und nachhaltig.

Mit Vinylit Fassadensystemen investieren Sie in die Zukunft Ihrer Kinder.

Recycelter Kunststoff erwacht zu neuem Leben.

Kunststoff bildet die Basis für die Fassadenprofile von Vinylit. Der äußerst stabile und formbare Werkstoff ist sehr leicht, extrem langlebig, wetterfest, korrosionsfrei, pflegeleicht und ökologisch vorbildlich, da frei von Schadstoffen.

Ob Regen, Tauwasser oder Baufeuchte: Vorgehängte hinterlüftete Fassadensysteme von Vinylit halten Ihr Haus trocken. Zudem wirken sie wärme- und schalldämmend.

Nie mehr streichen.

Das regelmäßige Streichen der Fassade gehört der Vergangenheit an. Verschmutzungen lassen sich mit einem Hochdruckreiniger beseitigen. Beschädigte Profile können auch nach Jahren noch ausgetauscht werden. Die Systeme reagieren flexibel auf Außentemperaturen, bilden daher keine Risse.

Vinylit schützt Haus und Umwelt.

- Aus recyceltem/recyclebarem PVC* hergestellt.
- Langlebig und schadstofffrei.
- Wärmeisolierend und energieeffizient.
- Pflegeleicht und umweltfreundlich.
- Lärm- und schallisolierend.

*ausgenommen vinyBrick



Vinylit Fassadensysteme werden überwiegend aus **recyceltem Kunststoffgranulat oder recyclebarem PVC** hergestellt, dadurch ist schon die Herstellung unserer Profile ökologisch vorbildlich. Dafür bürgen wir mit unserem Umweltsiegel!

Investieren Sie in Ihre Zukunft – Ihr Eigenheim.

Auffallend und schön soll sie sein, luftdurchlässig und doch isolierend, langlebig und nachhaltig – Ihre neue Fassade.

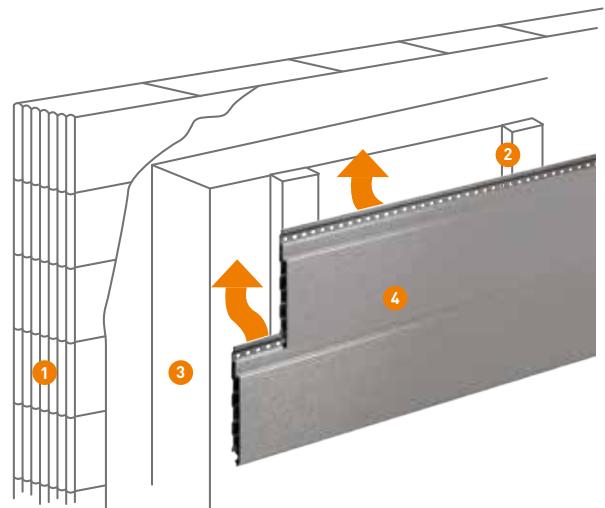
Das Prinzip vorgehängte hinterlüftete Fassade.

Einen nachhaltigeren Schutz gegen Witterung, feuchtes Mauerwerk oder Schimmel gibt es nicht. Vorgehängte hinterlüftete Fassaden werden nicht direkt auf die Außenmauer aufgesetzt, sondern auf eine Lattung als Unterkonstruktion. Durch den Zwischenraum zirkuliert kontinuierlich Luft, die Feuchtigkeit abführt und sogar bereits feuchte Mauern trockenlegt. Die Verletechnik ist unkompliziert. Vinylit Fassadensysteme werden von Fassadenbauern, Dachdeckern oder Zimmerern in kürzester Zeit montiert – in Trockenbauweise ohne viel Lärm und Schmutz. Die Fassadensysteme werden verschraubt, sodass im Falle eines Rückbaus sämtliche Materialien problemlos voneinander getrennt und umweltfreundlich recycelt oder entsprechend entsorgt werden können. Je nach Wandaufbau und Stärke der Dämmelemente kann ein U-Wert von bis zu 0,16 erreicht werden. Zudem lassen sich bis zu 11 Dezibel des Außenlärms wegfiltern.

Was macht Fassadensysteme aus Kunststoff so wirtschaftlich?

Zugegeben: Fertig verlegt liegen gedämmte Fassaden von Vinylit über den Kosten von Wärmedämmverbundsystemen aus Putz (WDVS). Aber schon nach wenigen Jahren zeigt sich, dass der Pflegeaufwand für WDVS den Gesamtaufwand deutlich übersteigt. Vinylit Fassadensysteme brauchen keinen regelmäßigen Neuanstrich. Es fallen auch keine Kosten für die Beseitigung von Schimmel oder das Ausbessern von beschädigtem Putz an. Und schon gar keine Extra-Gebühren für die Entsorgung* bei einer zukünftigen Fassadenanierung. So gesehen investieren Sie in Ihre Zukunft. Da wird sich Ihre neue Fassade von Vinylit freuen.

*ausgenommen vinyBrick



Wärmedämmung mit Vinylit Fassadenprofil in der Anwendung

- 1 Mauerwerk
- 2 Unterkonstruktion
- 3 Hochleistungsämmstoff
- 4 Vinylit Fassadenprofil Ihrer Wahl

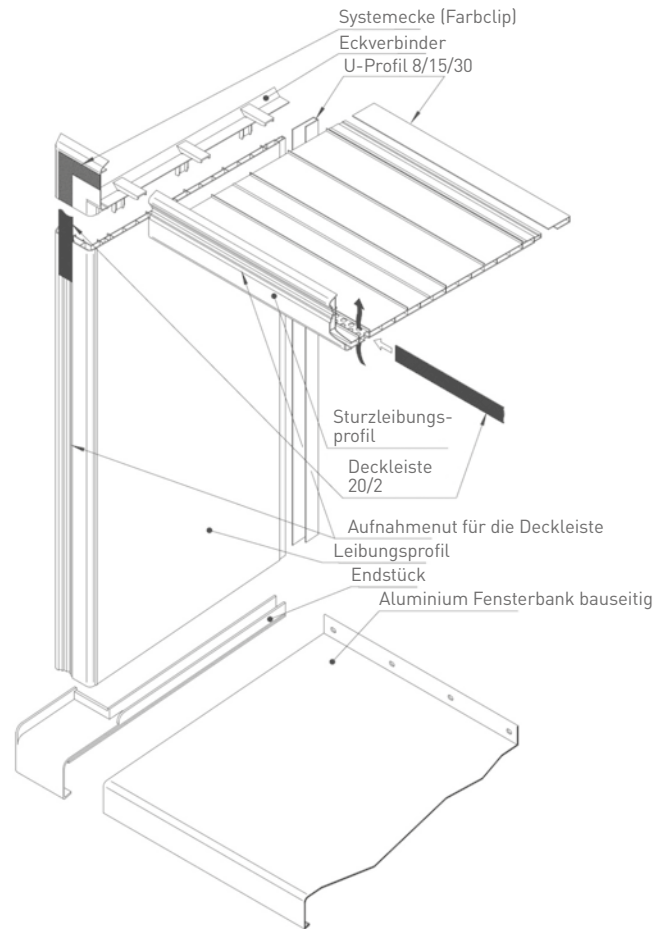


Für Fenster und Türen. Kompatibel mit allen Fassadenbekleidungen.

Sie denken daran, Ihrem Haus eine dicke Wärmedämmung zu verpassen? Sie möchten aber, dass sich die vorhandenen Fenster und Türen harmonisch in die neue Bekleidung einfügen?

Klick und fertig.

vinyCom Fenster- und Türleibungen sind kompatibel mit allen gängigen Fassadenbekleidungen, egal, ob diese aus Faserzement, HPL, Naturstein oder einem Wärmedämmverbundsystem besteht. vinyCom eignet sich somit ideal für Mischfassaden. Fenster- und Türstürze werden dank der vinyCom Sturzleibung 100%ig belüftet. Das ist besonders wichtig für einen permanenten Luftaustausch gerade bei wärmedämmten Häusern. Denn so kann sich keine Feuchtigkeit in den Innenräumen niederschlagen. In Kombination mit einer vorgehängten hinterlüfteten Fassade wird die gesamte Bausubstanz dauerhaft geschützt.



Das Klick-und-Fertig-Prinzip von vinyCom erspart aufwändige Zuschnitte und Befestigungen. Dank der vinyCom-Systemecken passen die Leibungsecken auch ohne Gehrungsschnitte millimetergenau. Die Deckleisten sind in verschiedenen Farben erhältlich. Damit lassen sich an Fenstern und Türen farbliche Akzente setzen.