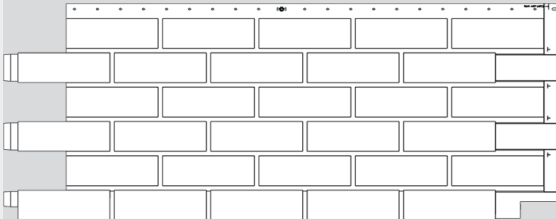


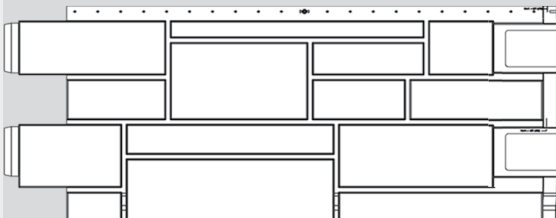
## NOVIBRIC™ HL



1 Karton entspricht:  
9 Platten  
Berechnungsfläche 4,65m<sup>2</sup>  
Deckfläche ca. 4,29m<sup>2</sup>

Plattenmaße:  
47 cm x 121,9 cm

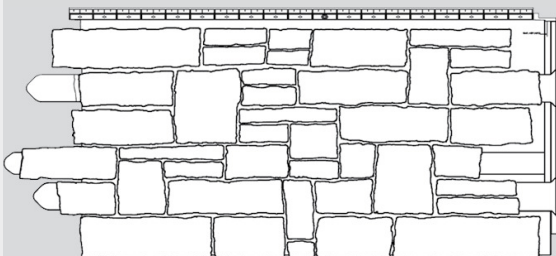
## NOVISTONE™ HC



1 Karton entspricht:  
9 Platten  
Berechnungsfläche 4,65m<sup>2</sup>  
Deckfläche ca. 4,29m<sup>2</sup>

Plattenmaße:  
47 cm x 121,9 cm

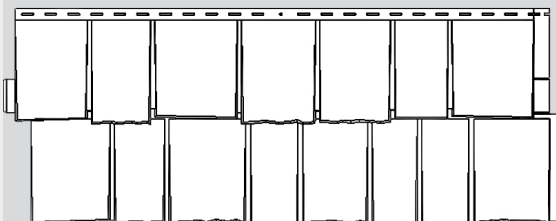
## NOVISTONE™ SK



1 Karton entspricht:  
10 Platten  
Berechnungsfläche 4,65m<sup>2</sup>  
Deckfläche ca. 4,65m<sup>2</sup>

Plattenmaße:  
52,0 cm x 115,0 cm

## NOVISHAKE™ HS



1 Karton entspricht:  
9 Platten  
Berechnungsfläche 4,65m<sup>2</sup>  
Deckfläche ca. 4,65m<sup>2</sup>

Plattenmaße:  
48,3 cm x 121,9 cm

**NOVIK** Fassadenelemente sind aus Polypropylen, einem sehr festen und umweltfreundlichen Kunststoff gefertigt. Die Elemente eignen sich gleichermaßen gut für die Bekleidung von Neu- und Altbauten.

**NOVIK** Fassadenelemente sind in Klinker-, Naturstein-, Felsstein und Holzschindelmuster in verschiedenen ansprechenden Farben erhältlich. Die optische Darstellung holländischer Klinker, handgespaltener Natursteine sowie Holzschindeln ist in einmaliger Perfektion gelungen.

**NOVIK** Fassadenelemente werden als vorgehängte, hinterlüftete Fassade auf einer Unterkonstruktion (z.B. aus Holzlatten) mit oder ohne zusätzlicher Wärmedämmung (Vollwärmeschutz) befestigt.

**NOVIK** Fassadenelemente verzahnen sich durch die allseitig umlaufende Steckverbindung zu einer geschlossenen homogenen Fassadenfläche. Dadurch wird höchste Stabilität und Wetterdichtigkeit gewährleistet. Die Befestigungspunkte werden überdeckt und sind somit unsichtbar.

**NOVIK** Fassadenelemente erhöhen die Montageleistung durch geringes Eigengewicht (Transport/Unterkonstruktion) und können mit normalen Holzwerkzeugen einfach bearbeitet werden.

**NOVIK** Fassadenelemente erfüllen strengste Anforderungen an Brandverhalten, Stoßfestigkeit, UV-Beständigkeit und Windlasten. Sie sind vielfach geprüft und zertifiziert.

## **Montagestandard:**

Grundsätzliches: Bei der Montage von Novik Fassadenelemente soll wie bei vorgehängten, hinterlüfteten Fassadensystemen erforderlich, in Ergänzung zu den weiteren detaillierten Hinweisen die anerkannten Regeln der Technik, technische Baubestimmungen und DIN-Normen eingehalten werden.

Novik Fassadenelemente werden auf eine senkrechte Traglattung ( 28 x 48 mm imprägniert wird empfohlen) mit einem Mittelabstand von 20 cm befestigt. Als Befestigungsmaterial werden Spezialflachkopfnägel aus Edelstahl V2A in der Abmessung 2,8 x 35 mm empfohlen. Alternativ können auch Flachkopf-/Rückwandkopfschrauben 4,5 x 35 mm verwendet werden.

Um eine Wärmedämmung zu gewährleisten und gegebenenfalls unebene Wandflächen auszugleichen, wird vorab eine Grundlattung waagrecht, bei höheren Dämmstärken eine Doppellattung montiert.

Um eine entsprechende Hinterlüftung zu gewährleisten, sind jeweils am unteren und oberen Fassadenabschluss durchgängige Be- und Entlüftungsöffnungen von mindestens 200 cm/m<sup>2</sup> zu berücksichtigen.

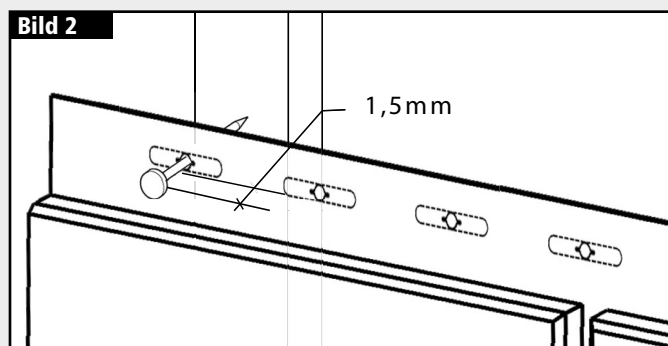
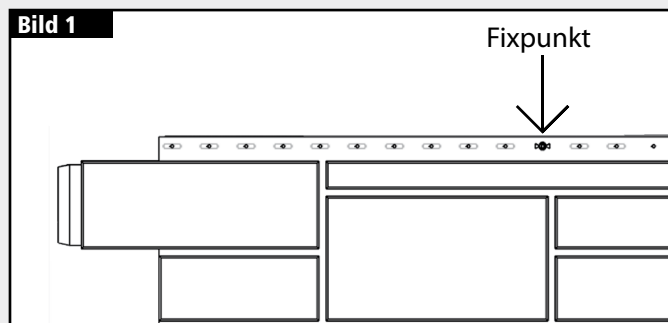
Die speziellen Montagrichtlinien sind so ausgelegt, dass durch Temperaturunterschiede entstehende Ausdehnungen bzw. Schrumpfungen des Materials zu keiner Beeinträchtigung der Optik und der Funktionsweise von Novik kommt.

1. Novik Elemente werden grundsätzlich am unteren Fassadenabschluss in eine Starterleiste geschoben und von links nach rechts verlegt. Vor Beginn einer neuen Fläche/ Seite, stellen Sie die Vorherige erst fertig.

2. Jedes Novik-Element muss mit einem Fixpunkt befestigt werden, damit eine gleichmäßige Ausdehnung der Platten gewährleistet werden kann. Jedes Element hat eine vorgegebene Stelle. Bei geschnittenen Platten muss eine entsprechender Fixpunkt vorgebohrt werden.

**(Bild 1)**

3. Die Befestigungselemente dürfen nicht komplett eingeschlagen werden. Es muss ein Dehnungsspalt von 1,5 mm freigelassen werden. **(Bild 2)**



4. Vergewissern Sie sich, dass alle Elemente ordnungsgemäß miteinander verbunden sind. **(Bild 3)**

5. Bei der Verwendung von Abschluß- oder Anschlußprofilen lassen Sie bitte zwischen dem Profil und den Fassadenelementen einen Abstand von mind. 5 mm. **(Bild 4)**

6. Novik Fassadenelemente werden mit normalen Werkzeugen bearbeitet. Das Sägen erfolgt mit einer Handkreissäge (empfohlen wird ein Säge Tisch für gerade Schnitte) oder eine Stichsäge mit feinzahrigem Blatt.

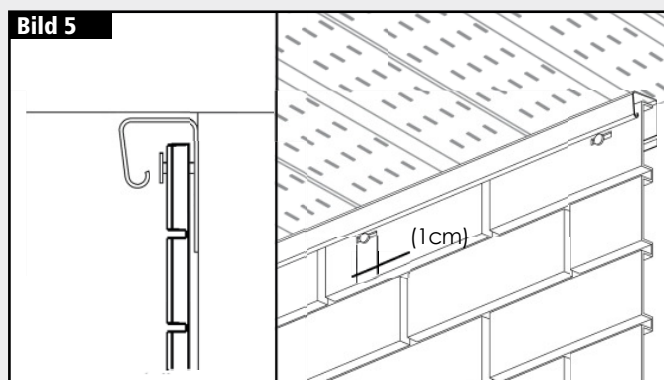
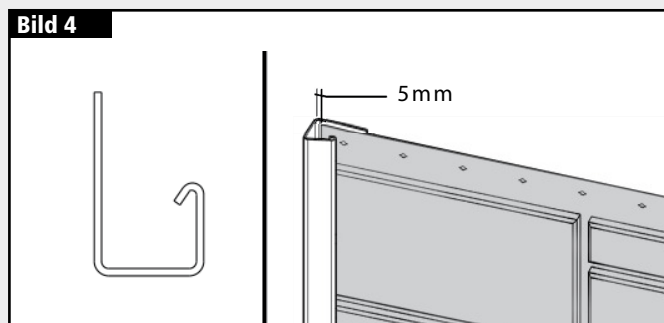
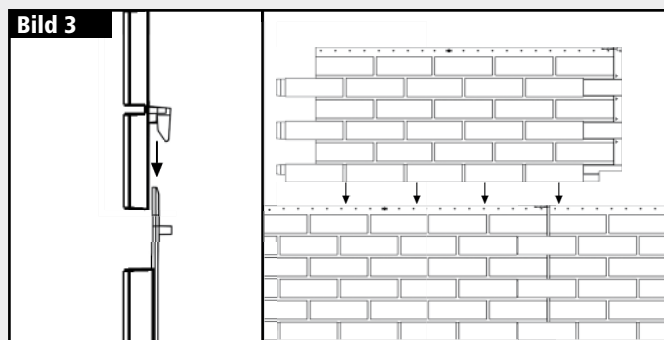
7. Zur Montage der letzten Plattenreihe müssen gegebenenfalls Löcher mit einer Breite von ca. 1 cm eingeschnitten werden.

Die Öffnung muss größer als der/die Nagel/Schraube aber kleiner als der Nagelkopf/Schraubenkopf sein. **(Bild 5)**

#### **WICHTIGER HINWEIS:**

**Nageln oder schrauben Sie niemals in der Fläche der Elemente oder neben den Befestigungsschlitz, da dieses die natürliche Ausdehnung der Elemente verhindert und zu Beulen und Verwerfungen führen kann.**

**Geringfügige Farbabweichungen können produktionstechnisch bedingt sein und sind trotz intensiver Qualitätskontrollen nicht vollständig auszuschließen. Elemente aus verschiedenen LBE-Nummern (Chargen) können für ein Objekt verwendet werden. Empfohlen wird jedoch die Chargen vorab zu sortieren und nach Möglichkeit nur eine je Wand zu verwenden. Novik-Elemente mit offensichtlichen Transportbeschädigungen, Produktionsfehlern oder sonstigen Standardabweichungen dürfen nicht montiert, sondern müssen vor der Installation aussortiert werden.**



## Nach Montage der Unterkonstruktion:

1. Montieren Sie zunächst das Lüftungsprofil und die später nicht sichtbare Starterleiste auf die Senkrechtlatung. Achten Sie darauf, dass die Starterleiste genau waagrecht befestigt ist. Bei der Verwendung von Original-Eckelementen setzen Sie bitte die Starterleiste erst 65mm von der Eckkante an. Abstand zum Boden ca 30 mm. **(Bild 6)**

2. Messen Sie die gesamte Wandlänge, um festzulegen, wo die erste Platte geschnitten werden soll, damit am rechten Ende der Wand nicht ein sehr kleines Stück übrig bleibt. Schneiden Sie an der linken Seite des Startelements den Verschluss senkrecht ab. Setzen Sie die Platte in die Starterleiste, und schieben Sie sie in das Abschlußprofil ein bzw. müssen bei Verwendung der Dekorecken die Enden der Fassadenplatten ca. 90 mm von der Ecke der Wand entfernt sein. **(Bild 7)**

3. Montieren Sie das nächste Element, indem Sie es in die Starterleiste einhaken und über die vorhergehende Platte nach links schieben. Achten Sie darauf, dass die Nasen an beiden Seiten verriegelt sind, und sich im gleichen Abstand zueinander befinden.

Montage:

35 °C: 3 mm Abstand zwischen den Platten

20 °C: 5 mm Abstand zwischen den Platten

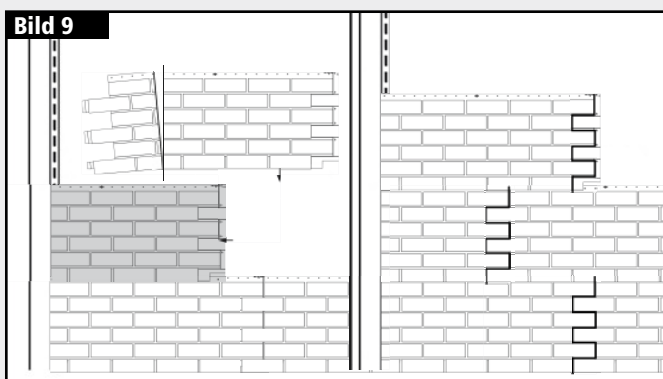
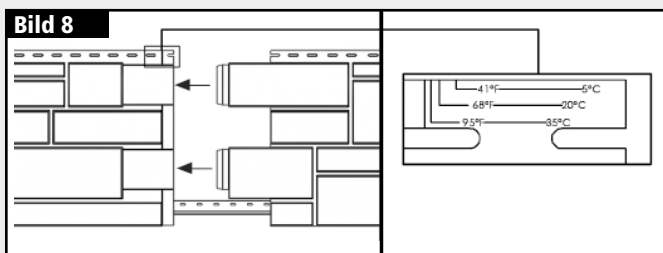
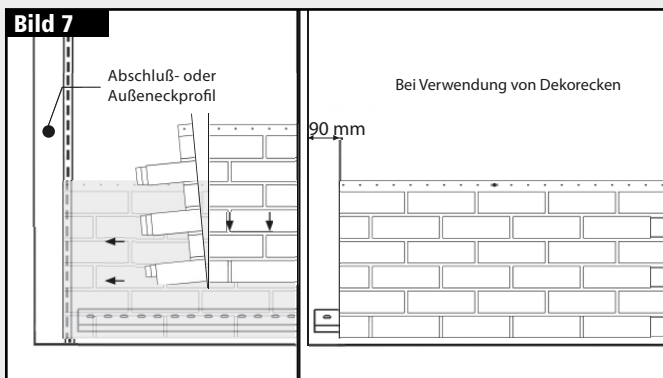
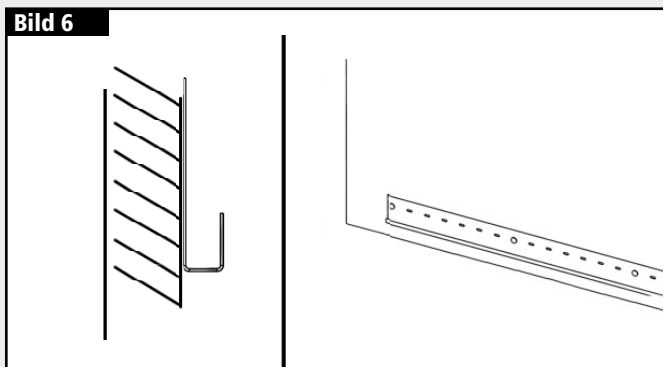
5 °C: 7,5 mm Abstand zwischen den Platten

(diese Werte sind in der rechten oberen Ecke jeder Platte eingedruckt, um das Ausrichten so einfach wie möglich zu gestalten) **(Bild 8)**

4. Falls ein Fassadenelement kein Loch für den Fixpunkt direkt in der Mitte aufweist, müssen Sie ein neues Mitteloch mit 3 mm Durchmesser auf gleicher Höhe mit den anderen Montagelöchern bohren.

5. Entfernen Sie den Verschluss auf der linken Seite der ersten Platte in der ersten Reihe.

Die erste Platte in der zweiten Reihe kürzen Sie bitte um ca. ein Drittel, wobei darauf zu achten ist, dass keine senkrechten Fugen übereinander liegen. Somit erreichen Sie ein optisch ansprechendes Gesamtbild. Die dritte Reihe wird wieder wie Reihe 1 verlegt. **(Bild 9)**



### **Hinweise:**

Wenn die Verkleidung nach einem evt. Längsschnitt im oberen Abschlussbereich angebracht werden muss, wo keine länglichen Nagellöcher vorhanden sind, wird an einer später verdeckten Stelle der Platte ein Loch gebohrt. Dieses muss größer als der Schraub-/Nagelschaft, jedoch kleiner als der Schraub-/Nagelkopf sein, damit eine Ausdehnung stattfinden kann.

Bitte befestigen Sie die Zubehörelemente nie an den Fassadenplatten und lassen Sie entsprechende Abstände, sodass sich die Elemente bewegen können.

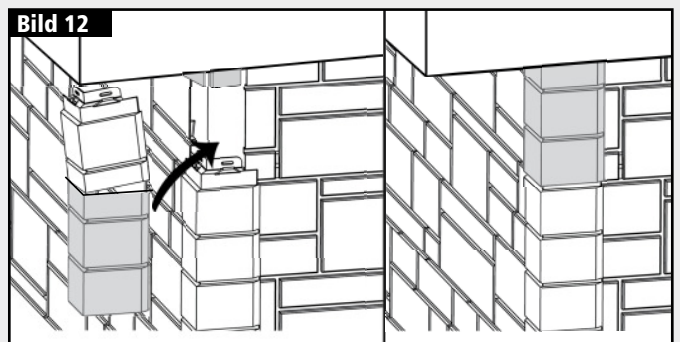
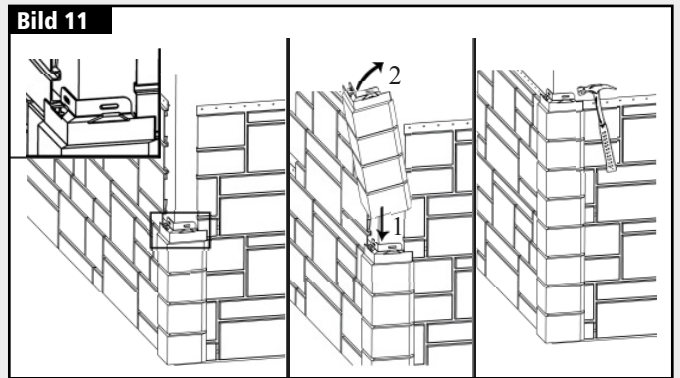
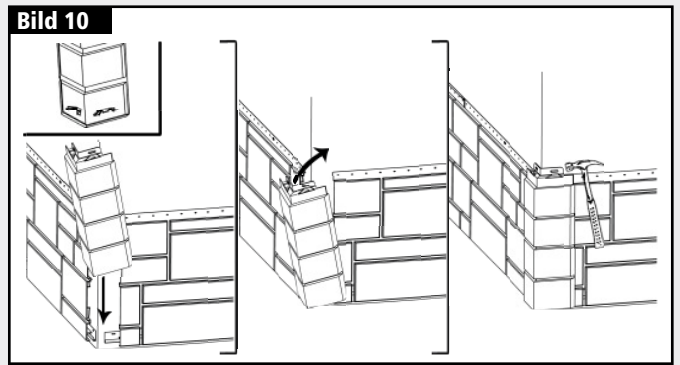
### **Montage der Original-Außenecken für NoviBric HL, NoviStone HC und NoviStone SK**

1. Die Montage der original Außenecke beginnt, wenn zwei aneinander stoßende Wände abgeschlossen sind. Bei der Verwendung der original Außenecken müssen die Enden der Fassadenplatten 89 mm von der Ecke der Wand entfernt sein und eine gleichmäßige Höhe aufweisen. **(Bild 10)**

2. Das erste Eckelement wird in die Starterleiste eingehängt. Stellen Sie sicher, dass die Fugen des Eckwinkels mit denen der Fassadenplatte überlappen. Befestigen Sie die Ecke nun oben an den beiden dafür vorgesehenen Löchern. **(Bild 11)**

3. Alle nachfolgenden Ecken werden in die vorhergehende eingehängt und wie in Schritt 2 beschrieben befestigt.

4. Bei Montage des letzten Eckwinkels schneiden Sie diesen ggf. auf die erforderliche Länge zurecht, und befestigen diesen im oberen Teil der Ecke sichtbar mit einem Nagel bzw. Schraube. **(Bild 12)**



## Montage der original Außenecken für NoviShake HS

1. Bei der Verwendung der original Außenecken müssen die Enden der Starterleisten und der Fassadenplatten 64 mm von der Ecke der Wand entfernt sein. Damit die Ecken montiert werden können, sind die Verkleidungsplatten mit einem Abstand von 102 mm zwischen Wandecke und erstem Nagel anzubringen. **(Bild 13)**

2. Machen Sie lediglich an der untersten Ecke 229 mm vom Boden einen horizontalen Schnitt **(Bild 13 B)**.

Schneiden Sie den Streifen am unteren Ende des Stücks ab, das die Starterleiste überdecken würde **(Bild 13 A)**. Schieben Sie das Stück auf die Starterleiste **(Bild 13 C)** und nageln Sie es oben und unten fest («X» Markierungen, Bild 13 A).

### Hinweis:

Bewahren Sie das verbleibende untere Stück der Ecke auf, es wird für den Abschluss der Oberkante der Wand benötigt.

3. Der nächste Schritt der Montage der Original-Außenecke beginnt, wenn zwei nebeneinander liegende Wände abgeschlossen sind.

4. A. Wegen der unterschiedlichen Höhe der Fassadenschindeln ist die Original-Außenecke einstellbar. Prüfen und korrigieren Sie die Position der Ecke, ohne sie endgültig zu fixieren **(Bild 14 A)**. Richten Sie die Unterkante der Außenecke an der Unterkante **(1)** der Schindelplatten aus. Falls die Oberkante **(2)** der Außenecke die Schindeln der Platte stört, schneiden Sie die überstehende Länge unter Beachtung der Führungslinie an der Rückseite der Außenecke ab **(Bild 14 B)**.

4. B. Schieben Sie die Oberkante der Ecke unter die Fassadenplatten **(Bild 15 A)**. Passen Sie die Unterkante der Ecke ein und setzen Sie dann die unteren Haken in die Löcher des Oberteils der vorhergehenden Ecke ein **(Bild 15 B)**. Richten Sie die Höhe ein und fixieren Sie das Eckelement.

5. Wiederholen Sie Schritt 4, bis die Oberkante der Mauer erreicht ist.

6. Verwenden Sie an der Oberkante der Mauer den bei Punkt 2 abgeschnittenen unteren Teil der Außenecke. **(Bild 16)**

