

KAYCAN

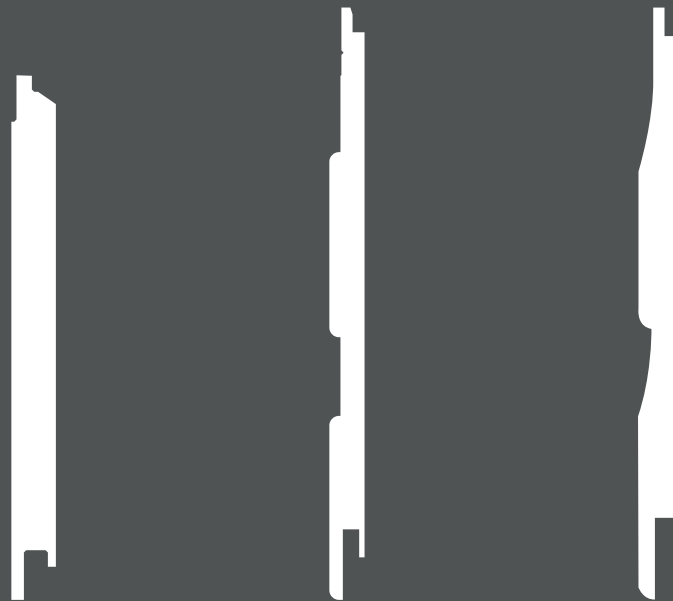
Fassadensysteme

Infos und Verkauf unter:

**www.fassadenverkleidung.com
www.fassadenverkleidung24.de
www.fassaden-selleng.de**

VERLEGEANLEITUNG

naturetech



Wichtige Hinweise

Die Informationen dieser Verlegeanleitung sind für den Fachmann konzipiert. Bei Fragen wenden Sie sich bitte an Ihren zuständigen KAYCAN Berater.

Weitere Dokumentation stehen für Sie bereit unter: www.kaycan.com/intl/ oder infoEU@kaycan.com

Im Freien müssen die Paneele auf einer Palette flach gestapelt, unter der Originalabdeckplane lagern um sie vor Durchfeuchtung durch Regen oder Kondenswasser zu schützen.

Paneele müssen bei Verarbeitung trocken sein.

Wenn die Paneele durch falsche Lagerung Feuchtigkeit gezogen haben, müssen diese vor der Verarbeitung vollständig trocknen.

Vorschriften und Normen für vorgehängte, hinterlüftete Fassaden beachten.

Zur Akklimatisierung mindestens zwei Tage vor der geplanten Montage trocken am Montageort lagern, Abdeckplane entfernen, Pakete öffnen.

Bitte stellen Sie sicher, dass die Naturetech Fassadenpaneele im einwandfreien Zustand geliefert wurden und es keine Farbunterschiede gibt. Sollte es Abweichungen geben, so melden Sie dies bitte vor der Montage der Fassaden. Es können nach der Montage diesbezüglich keine Reklamationen geltend gemacht werden.

Bei Verwendung der Retouchierfarbe unbedingt nach den Vorgaben auf Seite 14 vorgehen.

Hinterlüftung

- eine wirksame Hinterlüftung mit ausreichender Luftzirkulation ist sicher zu stellen
- die Naturtech Holzfassade muss einen Abstand von mind. 150 mm zum Boden haben
- mindestens 20 mm Abstand über Türen, über und unter Fenstern, unter dem Dach

Unterkonstruktion

- Breite der Latten mindestens 50 mm
- Befestigungsabstand der Unterkonstruktion maximal 400 mm von Traglattenmitte zu Traglattenmitte bzw. maximal 300 mm im Falle einer diagonalen oder gewölbten waagerechten Montage
- ausschließlich Holzunterkonstruktion verwenden
- stellen Sie sicher, dass die Unterkonstruktion plan-eben ist, ggf. mit einem Richtscheid überprüfen

Ausdehnung

- zwischen den Naturetech Paneelen ist eine Dehnungsfuge von 8 mm zu lassen, zwischen den Fassadenelementen und dem Zubehör sind 5 mm Spiel einzuhalten, so dass sich das Paneel ausdehnen kann



Zur Montage sind ausschließlich Nägel Ø 2,3 x 40 mm oder Edelstahlnägel A4 (in Küstenregionen oder bei sichtbaren Nägeln) zu verwenden, Schrauben sind NICHT ZULÄSSIG!

Naturetech auf Mauerwerk

Verlegerichtung Naturetech	Verlegerichtung Unterkonstruktion	Holzplatten	Lattungsabstand
Horizontal ⁽¹⁾	Vertikal	30 x 50	400 mm (Bild 1)
Vertikal ⁽²⁾ Mit Konterlattung	erste Lattung: vertikal (Hausseite) zweite Lattung: horizontal (Fassadenseite)	30 x 50 30 x 50	600 mm (Bild 4) 400 mm

⁽¹⁾ Prestige und Laurentien

⁽²⁾ Prestige und Provincial

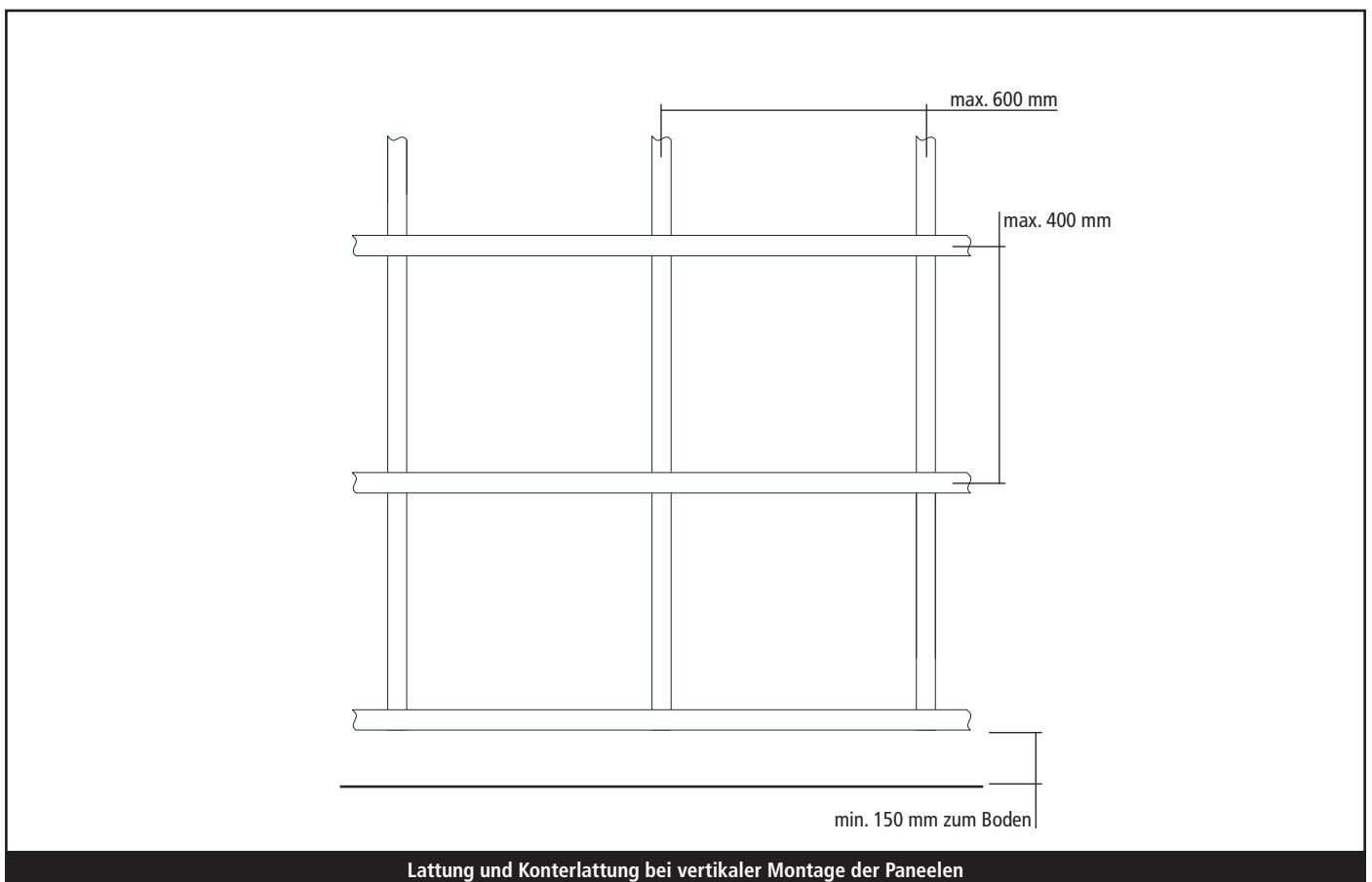
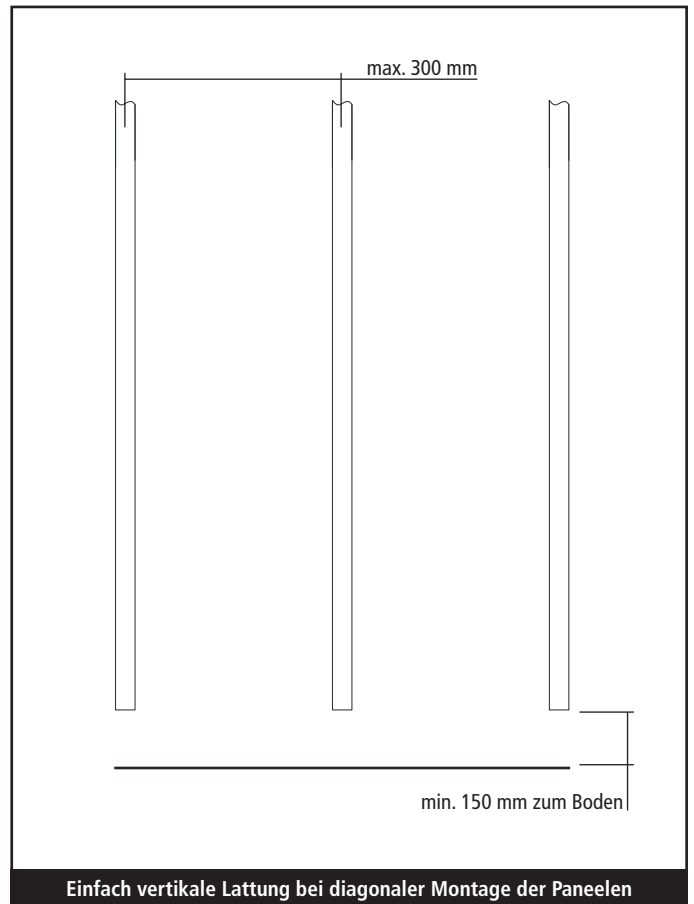
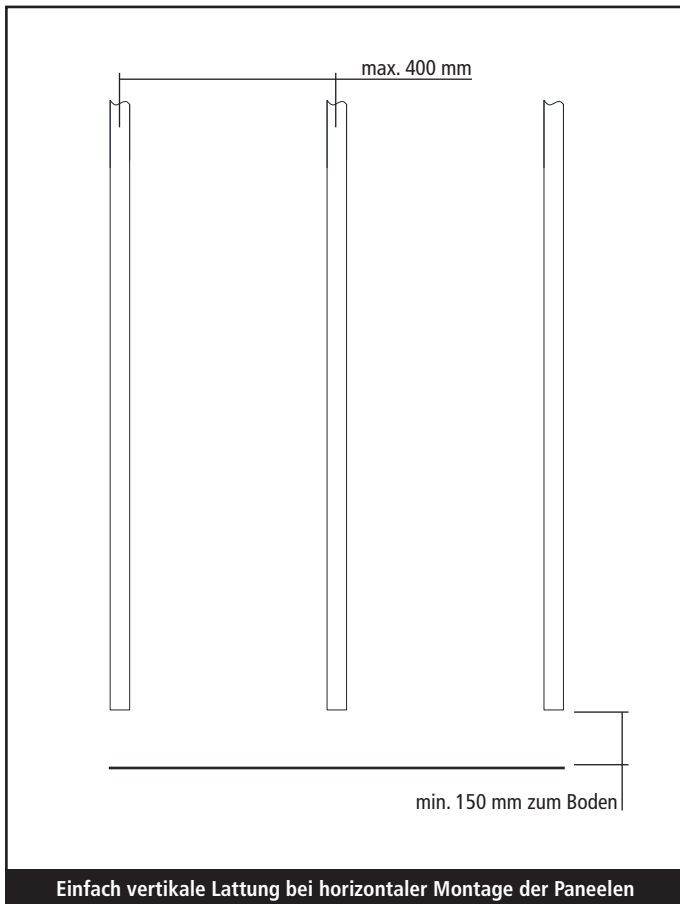
Naturetech auf Holzbau ^(HB)

Verlegerichtung Naturetech	Verlegerichtung Unterkonstruktion	Holzplatten	Lattungsabstand
Horizontal ⁽¹⁾ (HB mit Lattung 400 mm)	Vertikal	30 x 50	400 mm (Bild 2)
Horizontal ⁽¹⁾ (HB mit Lattung 600 mm)	Mit Konterlattung Erste Lattung: Horizontal (Hausseite) Zweite Lattung: vertikal (Fassadenseite)	30 x 50 30 x 50	600 mm 400 mm (Bild 3)
Vertikal ⁽²⁾ (HB mit Lattung 600 mm)	Mit Konterlattung Erste Lattung: vertikal (Hausseite) Zweite Lattung: horizontal (Fassadenseite)	30 x 50 30 x 50	600 mm 400 mm (Bild 4)

⁽¹⁾ Prestige und Laurentien

⁽²⁾ Prestige und Provincial

Montage der Unterkonstruktion

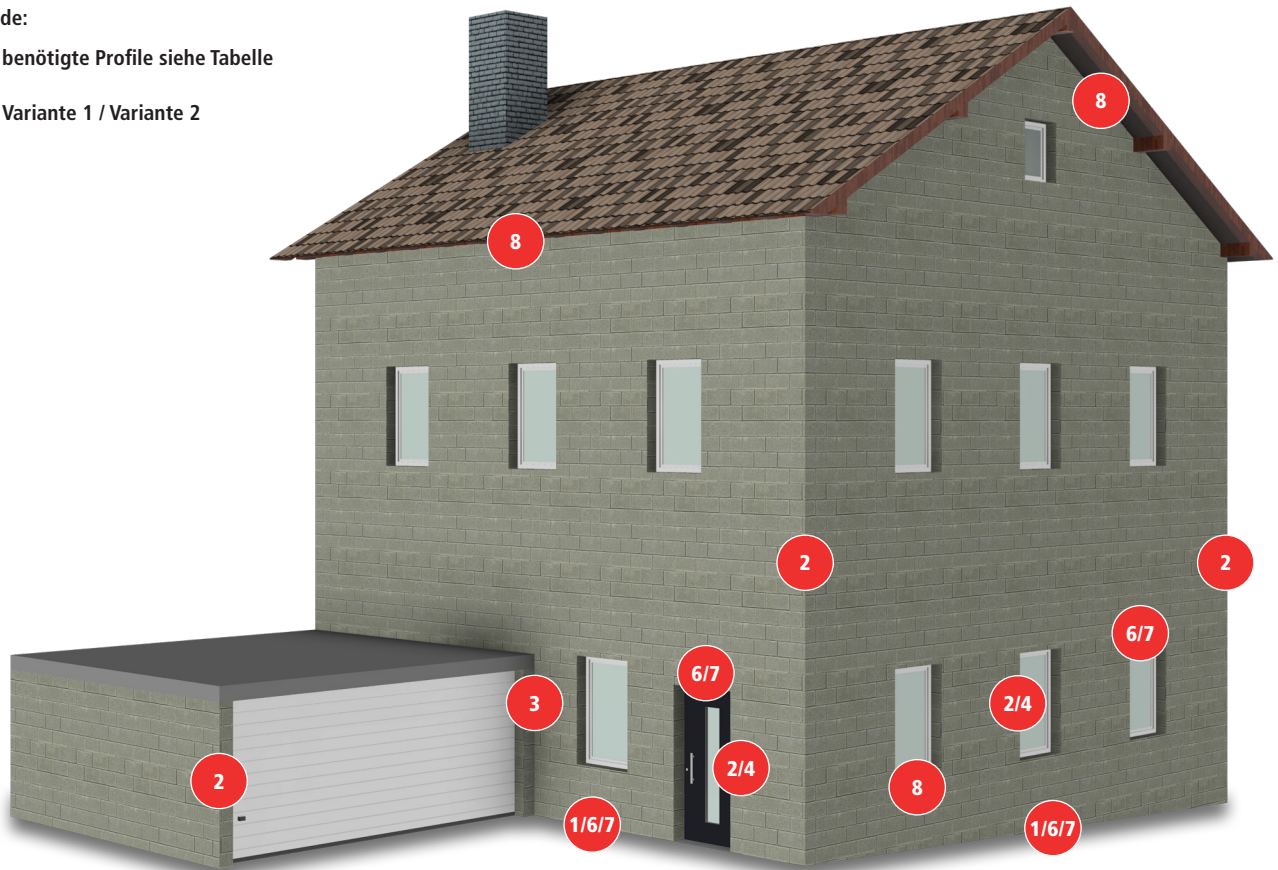


Zubehörprofile am Gebäude

Legende:

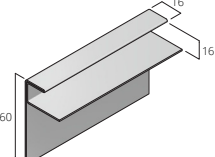
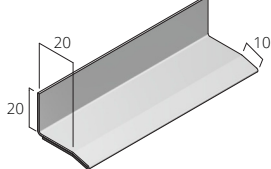
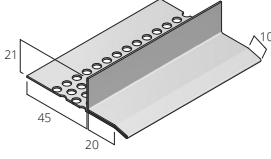
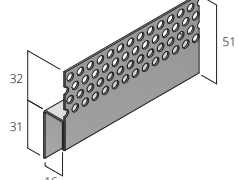
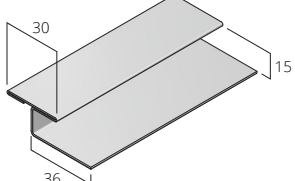
x benötigte Profile siehe Tabelle

x/y Variante 1 / Variante 2



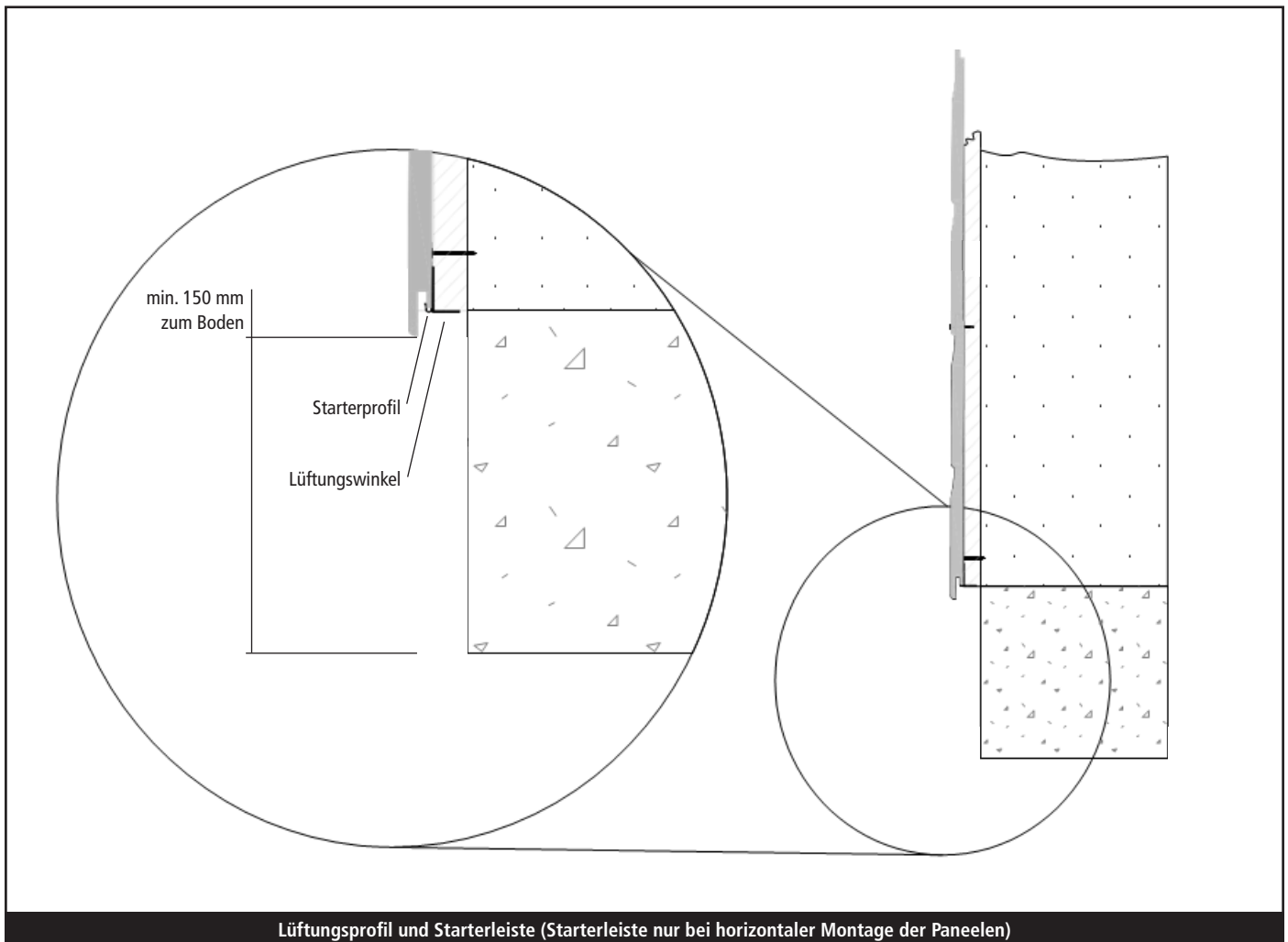
Übersicht der Zubehörprofile

Position	Beschreibung	Bild
1	<p>Starterprofil 95300000</p> <p>Verwendung: Starterleiste bei gerader Gebäudekante</p>	
2	<p>Außeneckprofil (A 16/30) 223000..</p> <p>Verwendung: Außenecken und Leibungen</p>	
3	<p>Inneneckprofil (I 25/11) 513000..</p> <p>Verwendung: Innenecke</p>	
4	<p>Anschlussprofil (J 16/16) 413000...</p> <p>Verwendung: Schnittkantenabdeckung</p>	

Position	Beschreibung	Bild
5	<p>Abschlussprofil (F 16/16) 563000..</p> <p>Verwendung: Maueranschluss</p>	
6	<p>Tropfleiste (T 20/10) 313000..</p> <p>Verwendung: Tropfleiste über Fenster und Türen, Stöße bei vertikaler Montage der Paneelen</p>	
7	<p>Tropfleiste gelocht (TL 65/10) 323000..</p> <p>Verwendung: Tropfleiste über Fenster und Türen, Stöße bei vertikaler Montage der Paneelen</p>	
8	<p>Lüftungsabschlussprofil (JL 51/16) 363000..</p> <p>Verwendung: Entlüftung der oberen Fassadenkante</p>	
9	<p>Vertikales Anschlussprofil (S 15/30) 663000..</p> <p>Verwendung: Stöße bei horizontaler Montage der Paneelen</p>	

Montage der Zubehörprofile

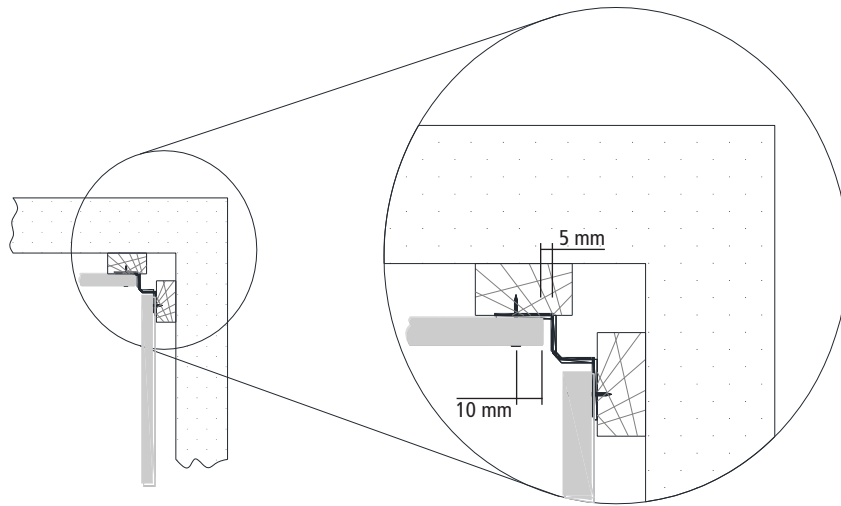
Starterleiste und Lüftungsprofil unten



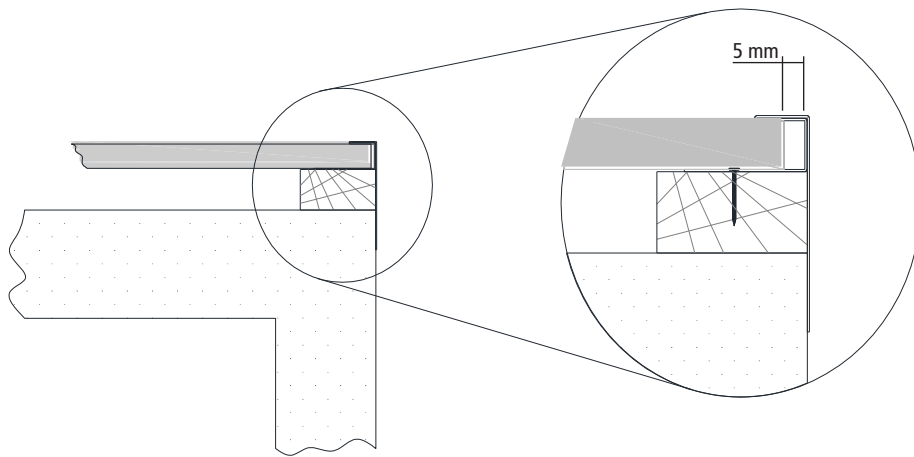
Ausbildung von Ecken und Fugenstößen

	Prestige	Provincial	Laurentian
Innenecke	I 25/11	I 25/11	I 25/11
Außenecke	A 16/30	A 16/30	A 16/30
Anschlussprofil	J 16/16	J 16/16	J 16/16
Abschlussprofil	F 16/16	F 16/16	F 16/16
Fugen horizontale Verlegerichtung	Stoßdeckleiste		Stoßdeckleiste
	S 15/30		
Fugen vertikale Verlegerichtung	T 20/10	T 20/10	
	TL 65/10	TL 65/10	
Abschlussprofil oben	JL 51/16	JL 51/16	JL 51/16

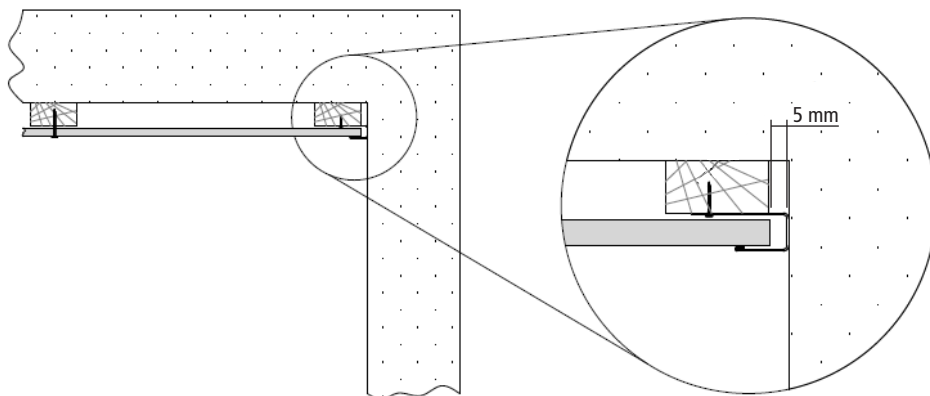
Sorgen Sie mit Hilfe einer Wasserwaage für eine sorgfältige vertikale bzw. horizontale Ausrichtung der Profile



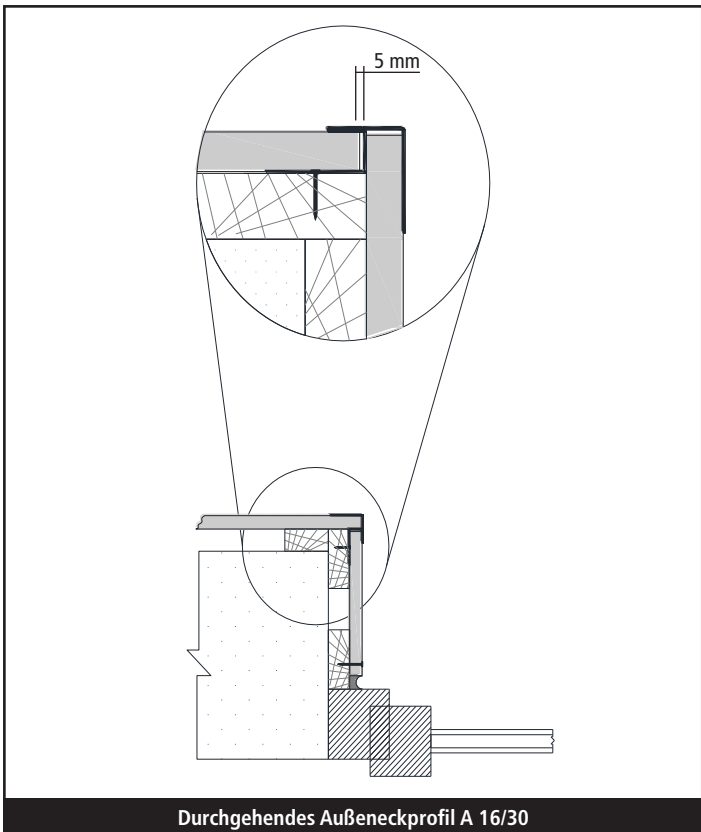
Durchgehendes Inneneckprofil | 25/11



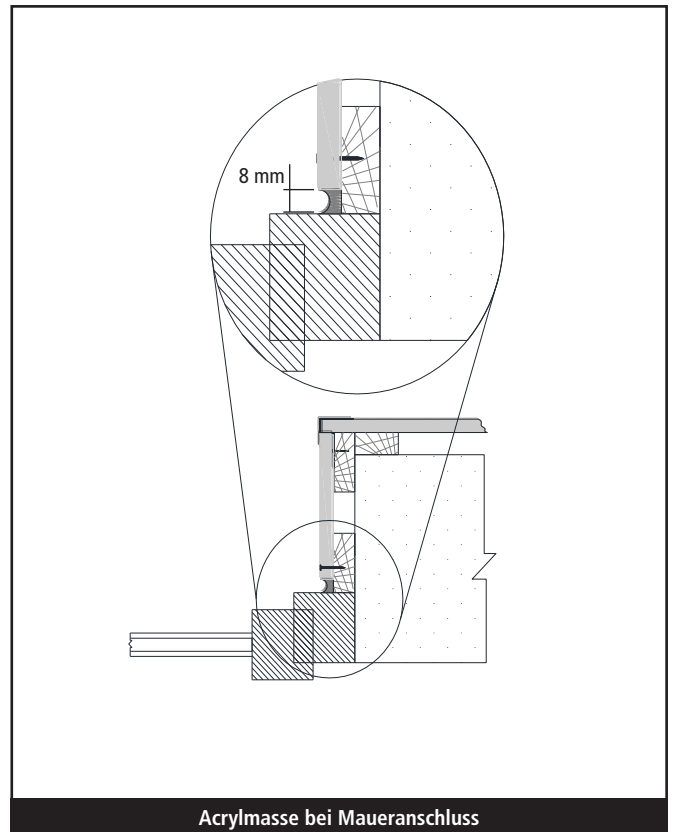
Abschlussprofil F 16/16



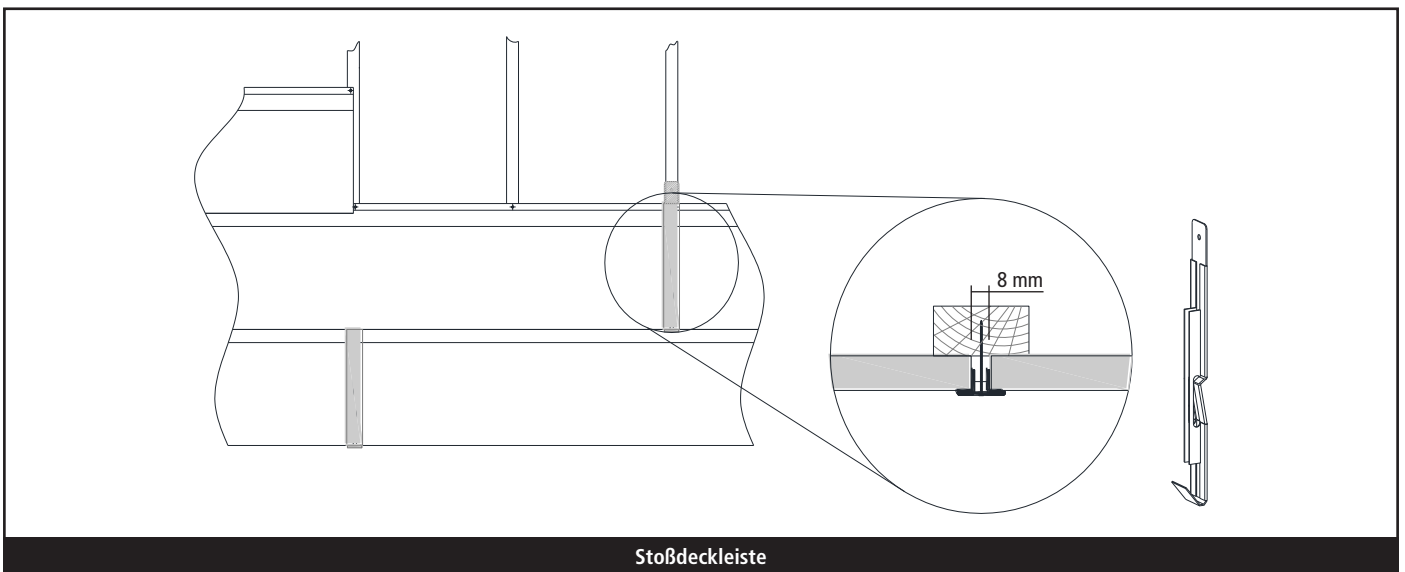
Anschlussprofil J 16/16



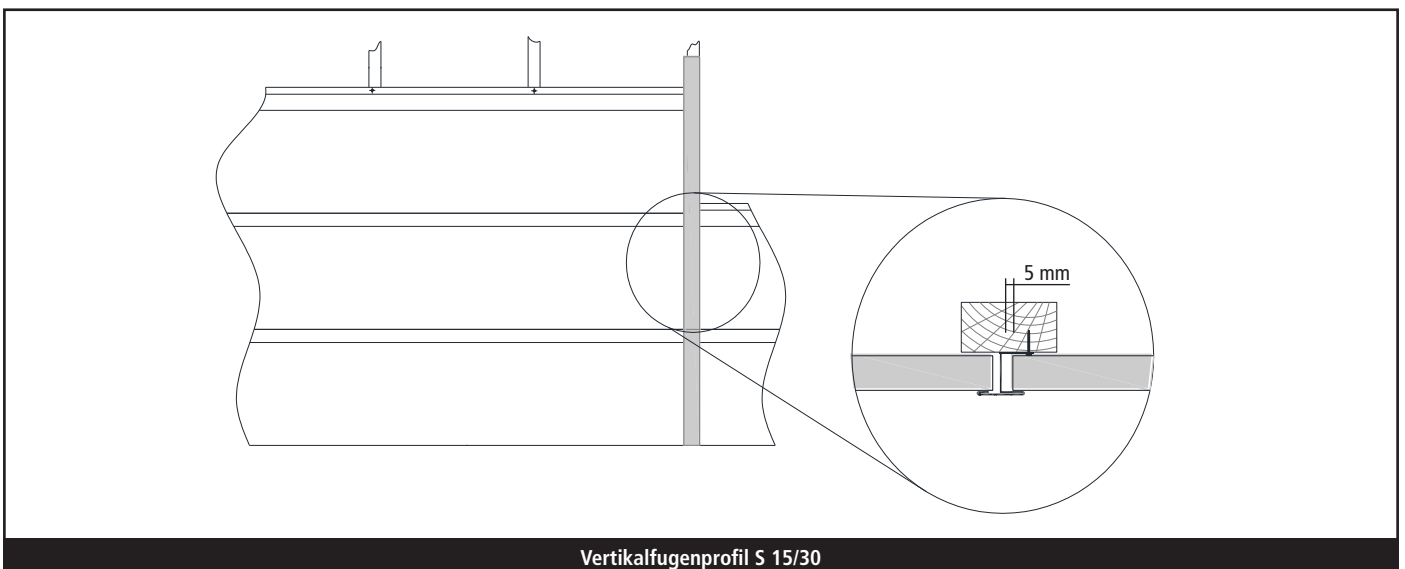
Durchgehendes Außeneckprofil A 16/30



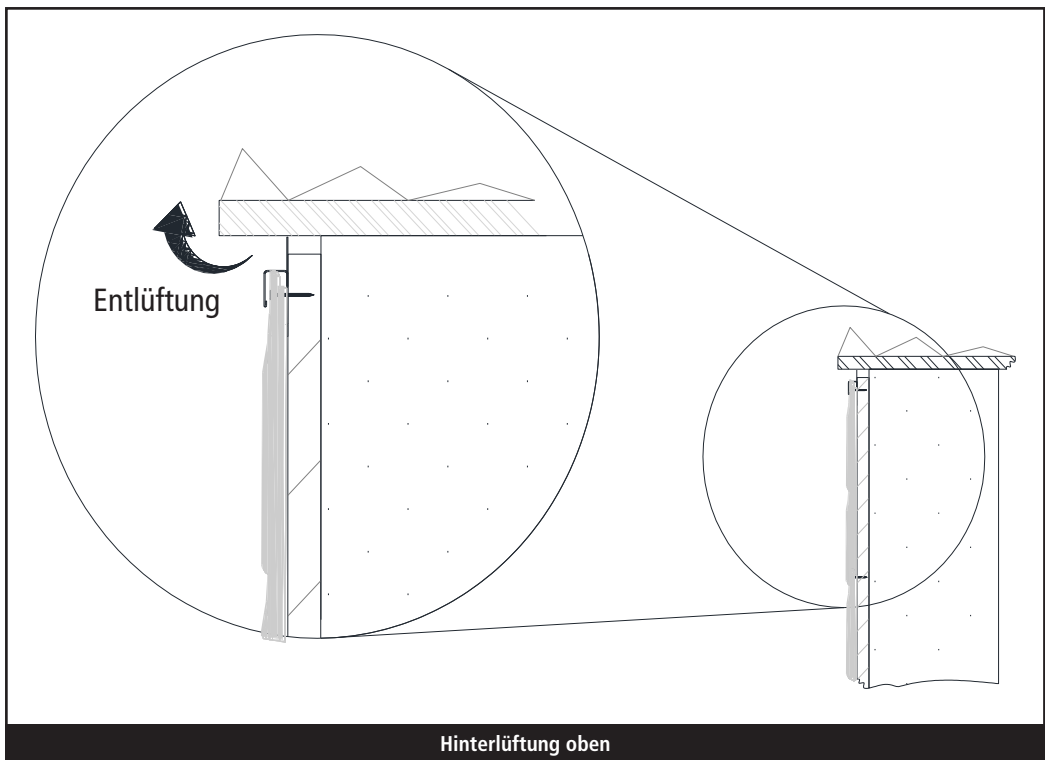
Acrylmasse bei Maueranschluss



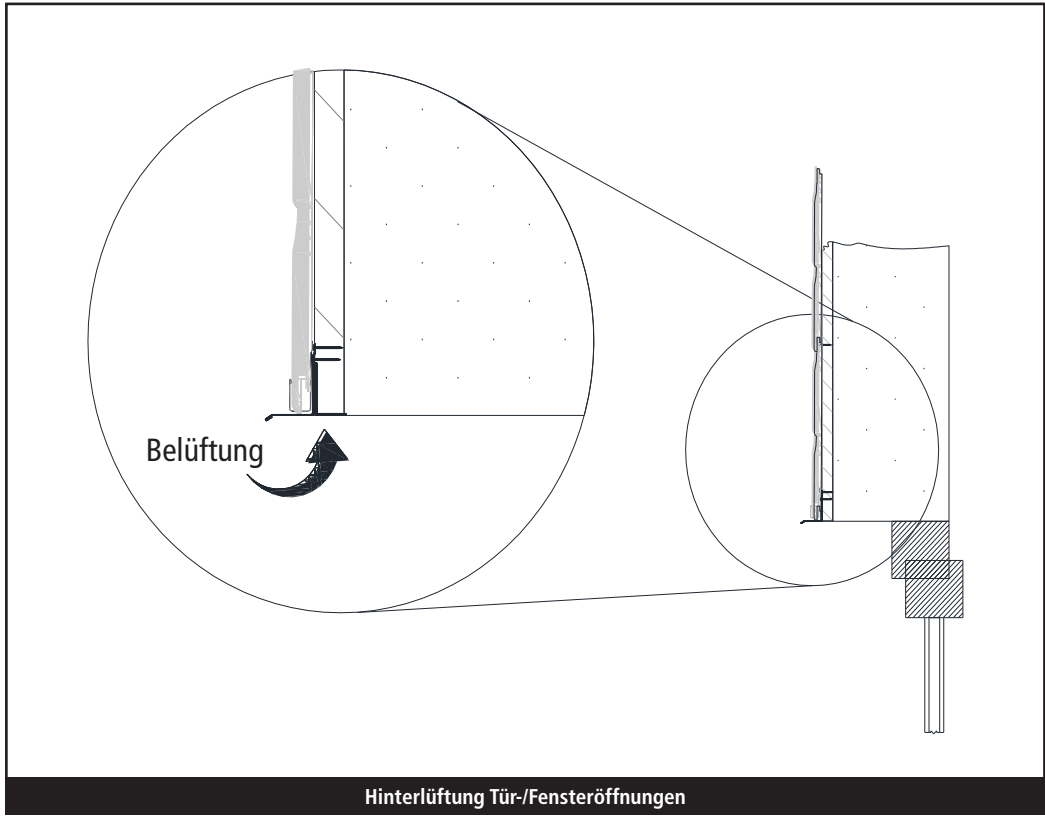
Stoßdeckleiste



Vertikalfugenprofil S 15/30



Lüftungsgitter JL 51/16 verwenden: Hinter dem letzten Naturetech Profil anbringen. Die Löcher stellen die Hinterlüftung sicher.

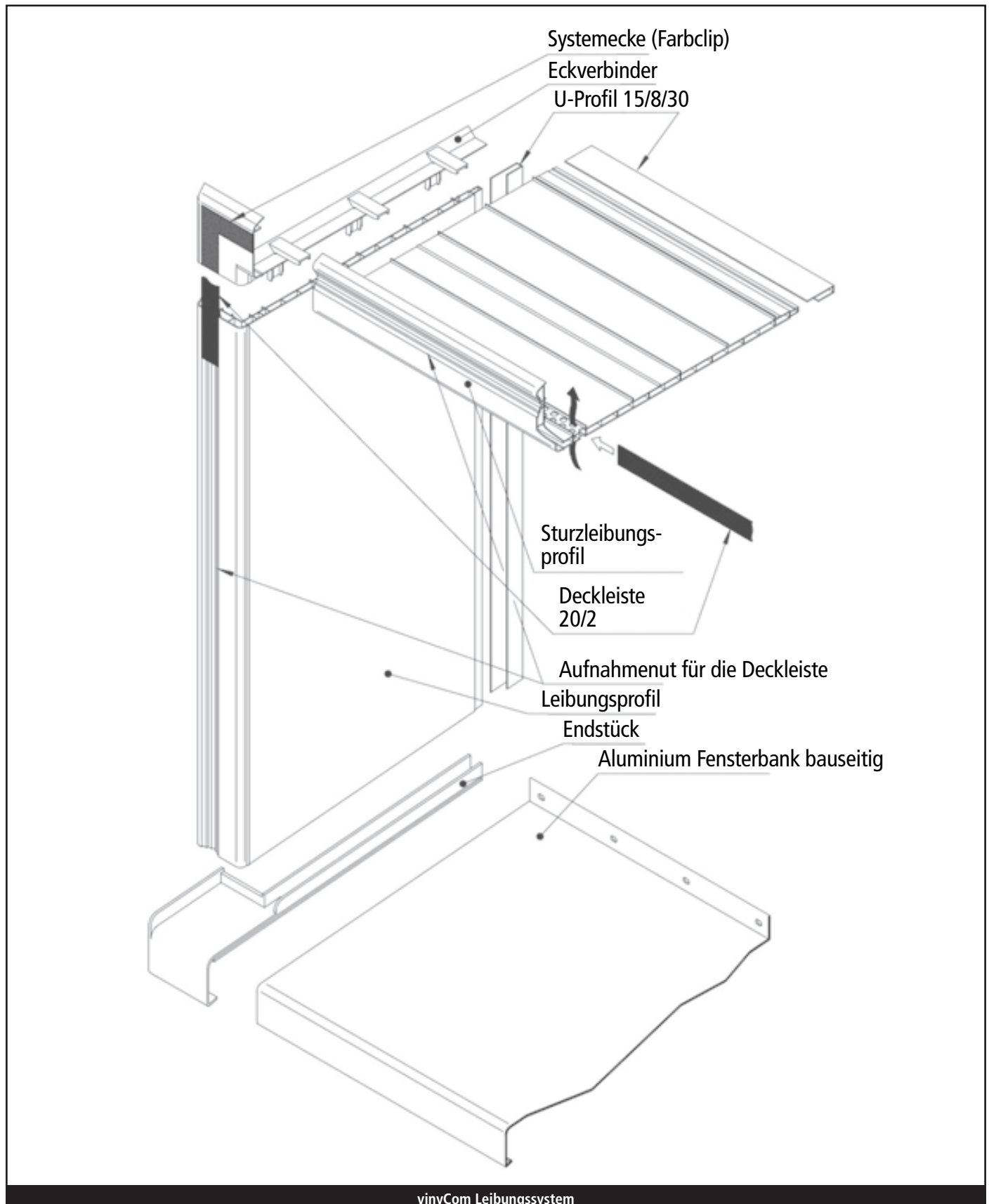


Tropfleiste gelocht TL 65/10 über den Tür-/Fensteröffnungen einsetzen. Verhindert das Eindringen von Wasser hinter die Holzfassade und stellt die Be-/Entlüftung der Fassade über den Öffnungen sicher.

Alternatives Leibungssystem

Fenster- und Türleibungen

Fenster- und Türleibungen, sind wichtige Elemente, denen besondere Beachtung geschenkt werden sollte. Für eine technisch optimale Lösung empfiehlt sich das vinyCom-Leibungssystem. Die vinyCom Montageanleitung erhalten Sie bei Ihrem Fachhändler.



Montage der Fassade

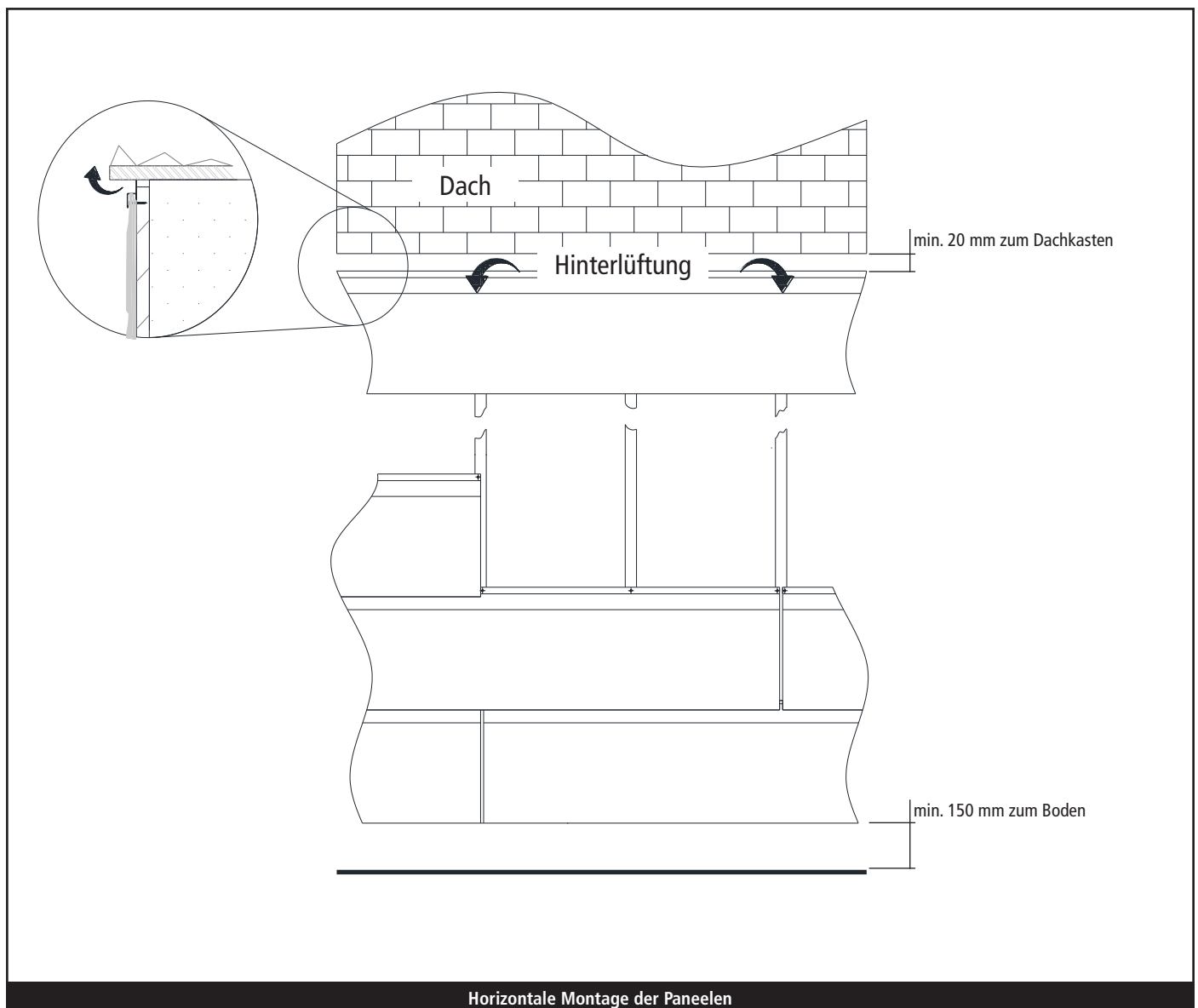
Nach Montage der Unterkonstruktion erfolgt zur Sicherstellung einer korrekten Hinterlüftung das Anbringen der Lüftungsprofile, sowie der Außenecken, Fenstertropfleisten und Abschlussprofile.

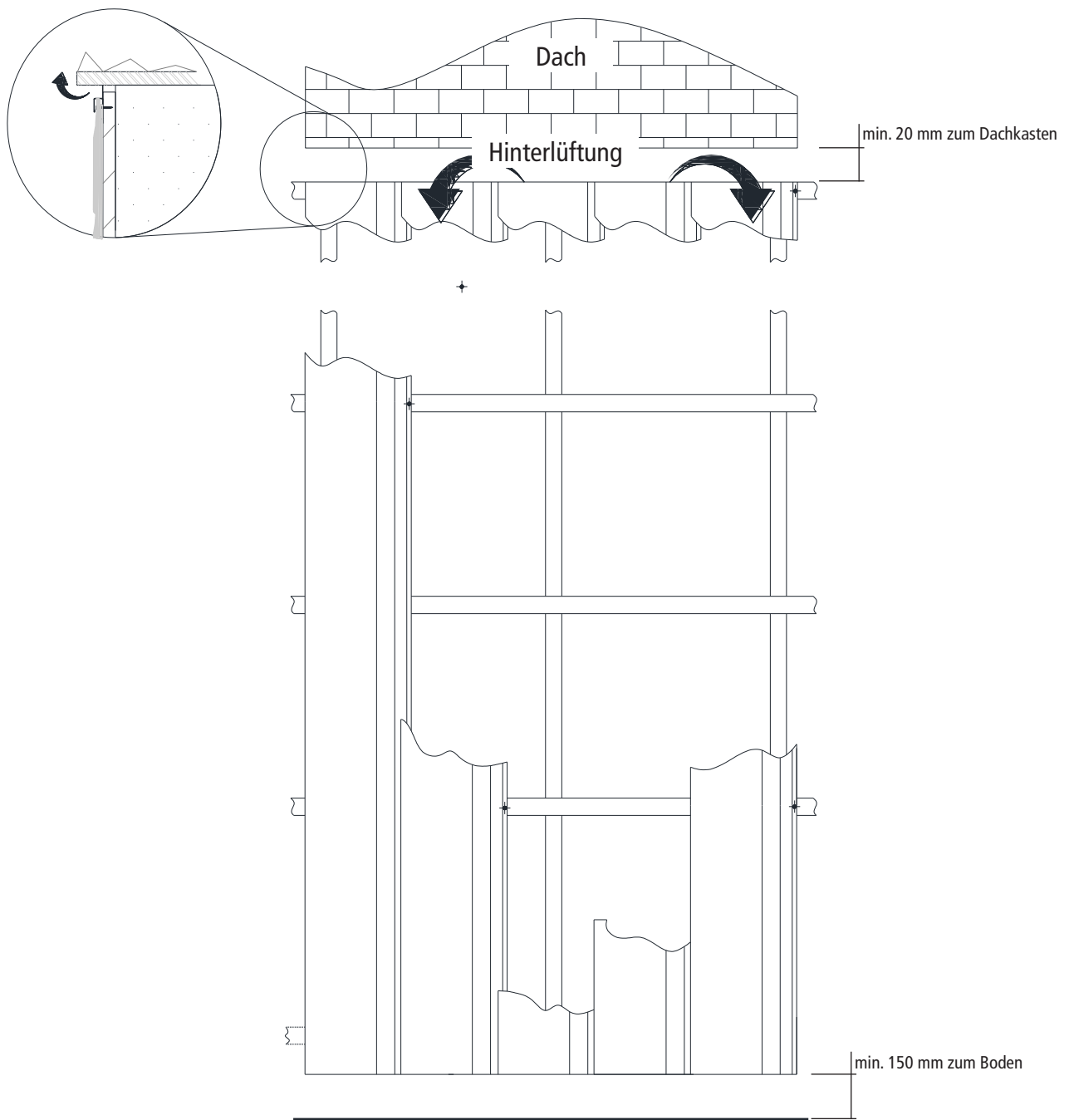
Bei horizontaler Montage der Paneele wird nun das Starterprofil am Sockel befestigt um das erste Paneel einhängen zu können.

Das erste Paneel in das Starterprofil einhängen und mit 5 mm Dehnungsfuge zwischen Paneele und anliegenden Zubehörprofilen befestigen.

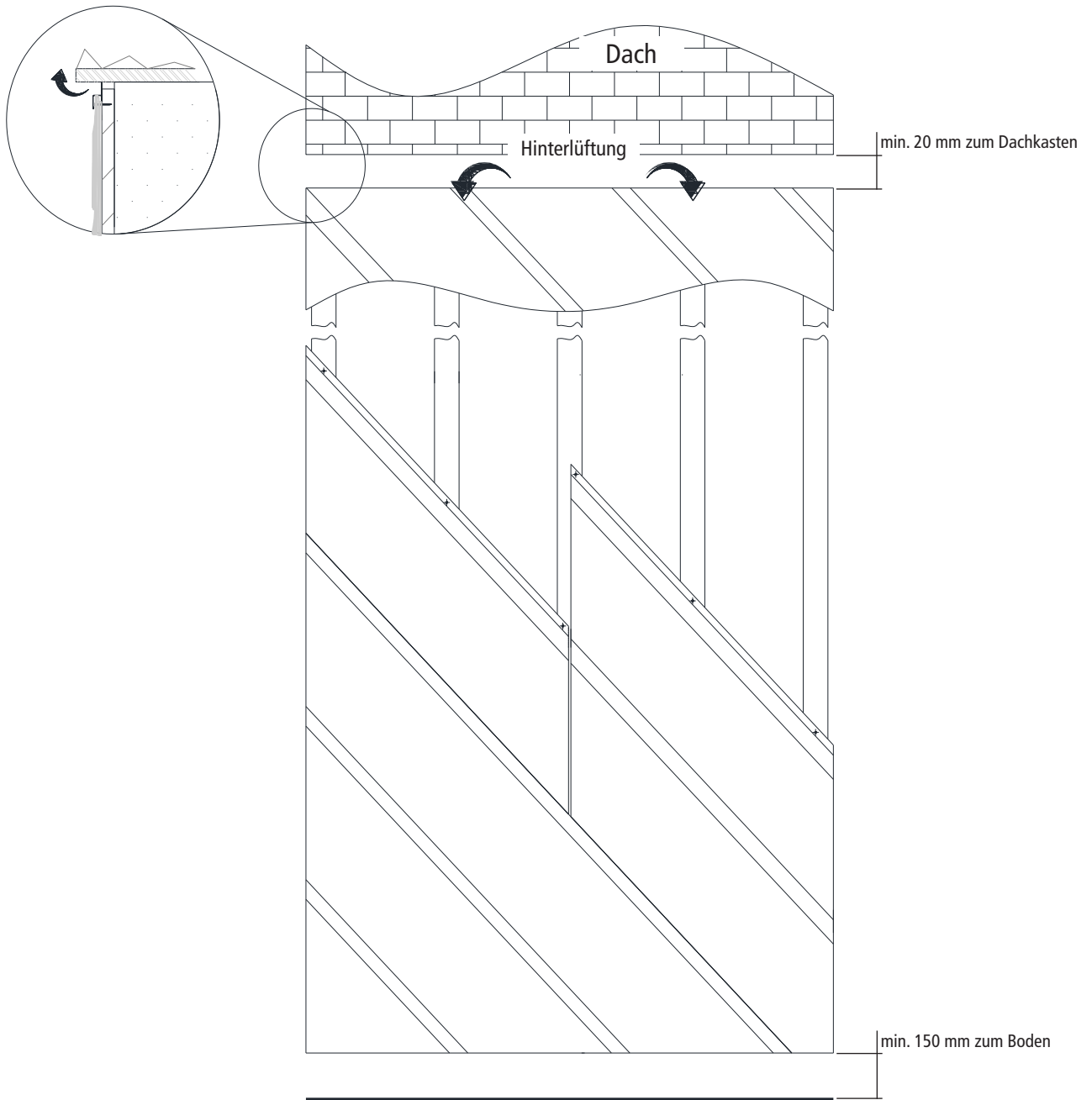
Der Stoß zwischen zwei Paneelen durch Stoßdeckleiste oder Vertikalfugenprofil muss stets auf der Unterkonstruktion erfolgen.

Bei Verwendung der Stoßdeckleiste wird der der notwendige Fugenabstand von 8 mm durch den integrierten Abstandhalter in der Stoßdeckleiste gewährleistet. Bei Montage des Vertikalfugenprofils sind auf jeder Seite 5 mm Dehnungsfuge einzuhalten.





Vertikale Montage der Paneelen



Diagonale Montage der Paneelen

Wartung und Pflege der Fassade

Naturetech ist eine Fassade die aus natürlichen Holzfasern besteht, wie Holz dehnt und schrumpft diese bei wechselnden Umgebungsfeuchten.

Sollte eine Reinigung der Fassade notwendig sein, nutzen Sie klares Wasser und eine weiche Bürste. Verwenden Sie **KEINE** chlorhaltigen oder chemisch aggressiven Produkte. Nicht mit Hochdruckreiniger arbeiten.

Richtige Verwendung der Retouchierfarbe

Die Naturetech Retouchierfarbe ist ausschließlich zum Ausbessern von Kleinstflächen gedacht (Durchmesser bis max. 15 mm)

Die Naturetech Fassade muss sofort nach der Montage auf eventuelle Beschädigungen, wie Kratzer die eventuell durch den Monteur verursacht wurden, untersucht werden.

Sollten Ausbesserungen für nötig erachtet werden, empfehlen wir folgende Vorgehensweise, um ein einheitliches Fassadenbild auch nach Jahren gewährleisten zu können.

Die Außentemperatur muss durchgängig für mindestens 24 Stunden 10 Grad Celsius betragen. Vergewissern Sie sich, dass die zu behandelnde Fläche komplett trocken und sauber ist.

- Tupfen Sie die Retouchierfarbe auf einen weichen Lappen oder ein Wattestäbchen. **Keine Pinsel oder Bürsten verwenden.**
- Tupfen Sie nun die Retouchierfarbe auf die zu behandelnden Flächen auf und lassen Sie diese ca. eine Stunde trocknen.
- **Verwenden Sie keinen Pinsel und keine Bürste.** Bringen Sie sicherheitshalber eine zweite Schicht auf, um sicherzustellen, dass nach dem Durchtrocknen die Fehlerstelle dauerhaft behoben wurde.










Besonderheit bei der Farbausbesserung von Naturtech Rustic Farbtönen (zweifarbige Paneele):

- Zuerst eine Farbschicht des Basisfarbtones auftragen (Vorgehensweise siehe oben)
- Nach einer Mindestwartezeit von 15 Minuten wird als zweite Farbschicht die passende Rusticfarbe „Stain“ aufgetragen

Beispiel Farbausbesserung Sierra Rustic:

- Retouschierfarbe Sierra auftragen
- mindestens 15 Minuten warten
- Retouschierfarbe Sierra Stain auftragen

Werkzeuge

Bezeichnung	Verwendung	Bild
Säge	Schneiden der Holz-Unterkonstruktion (UK)	
Schlagbohrmaschine	Befestigen der UK	
Stichsäge Alternativ: Kapp- oder Handkreissäge	Schneiden der Fassadenpaneele	
Winkelschleifer	Schneiden der Zubehörprofile (Universalblatt oder Metallblatt 0,8 mm) (Alternativ: Kappsäge und / oder Tischkreissäge mit Universalblatt)	
Hammer	Befestigen der Fassaden-Elemente und Profile	
Keile	Ausgleichen der UK	
Wasserwage	Ausrichten der UK	
Richtscheit	Ausrichten der UK	
Maurerschnur	Ausrichten der UK	
Kartuschenpresse	Versiegeln von Dehnungsfugen Fixieren von Zubehörprofilen	

KayCan Naturetech

Wichtiges vor, während und nach der Montage

- ◆ KayCan Naturetech kann im Freien gelagert werden, sofern die Schutzhülle der Palette nicht beschädigt ist!
- ◆ Wenn die Palette angebrochen wurde, bitte im Innenlager aufbewahren und die Schutzhülle wieder sorgfältig anbringen!
- ◆ Die Ware nicht im Regen verarbeiten
- ◆ Falls die Ware (im Freien unter einer beschädigten Folie oder im Regen) Feuchtigkeit ausgesetzt wurde, könnte sich das Produkt ausdehnen und etwas brüchiger werden. Dies hat allerdings keinerlei Einfluss auf die endgültige Produktqualität, sofern Sie KayCan Naturetech vor der Montage wieder austrocknen lassen
- ◆ Wenn Sie – aus welchen Gründen auch immer – die Ware feucht verarbeiten müssen, lassen Sie besondere Vorsicht walten. Messen Sie die Paneele aus: sollte das Paneel dann länger als 3658 mm lang sein, reduzieren Sie die Fugenbreite zwischen zwei Paneelen entsprechend (da sich das Material ja schon ausgedehnt hat)
- ◆ Das Produkt wurde so gestaltet, dass es – fertig verbaut - von vorne jederzeit beregnet werden kann. Es ist nicht für Beregnung von vorne und hinten gleichzeitig geeignet (z.B. als Balkonverkleidung).
- ◆ Bei der Montage kann die Farbe beschädigt werden – das ist aber kein Problem!
- ◆ Das Produkt muss montiert nicht wasserdicht sein, es soll sogar „atmen“ können.
- ◆ Im Allgemeinen ist KayCan Naturetech **weicher** definiert, als Sie es von vergleichbaren Materialien vielleicht kennen und sollte daher bei der Montage etwas vorsichtiger behandelt werden. Da es aber weicher ist, ist es nach der Montage auch bruch- und wasserfester (selbst dann, wenn es bei der Montage beschädigt wurde). Insofern ist dies ein weiterer Produktvorteil – kein Nachteil!