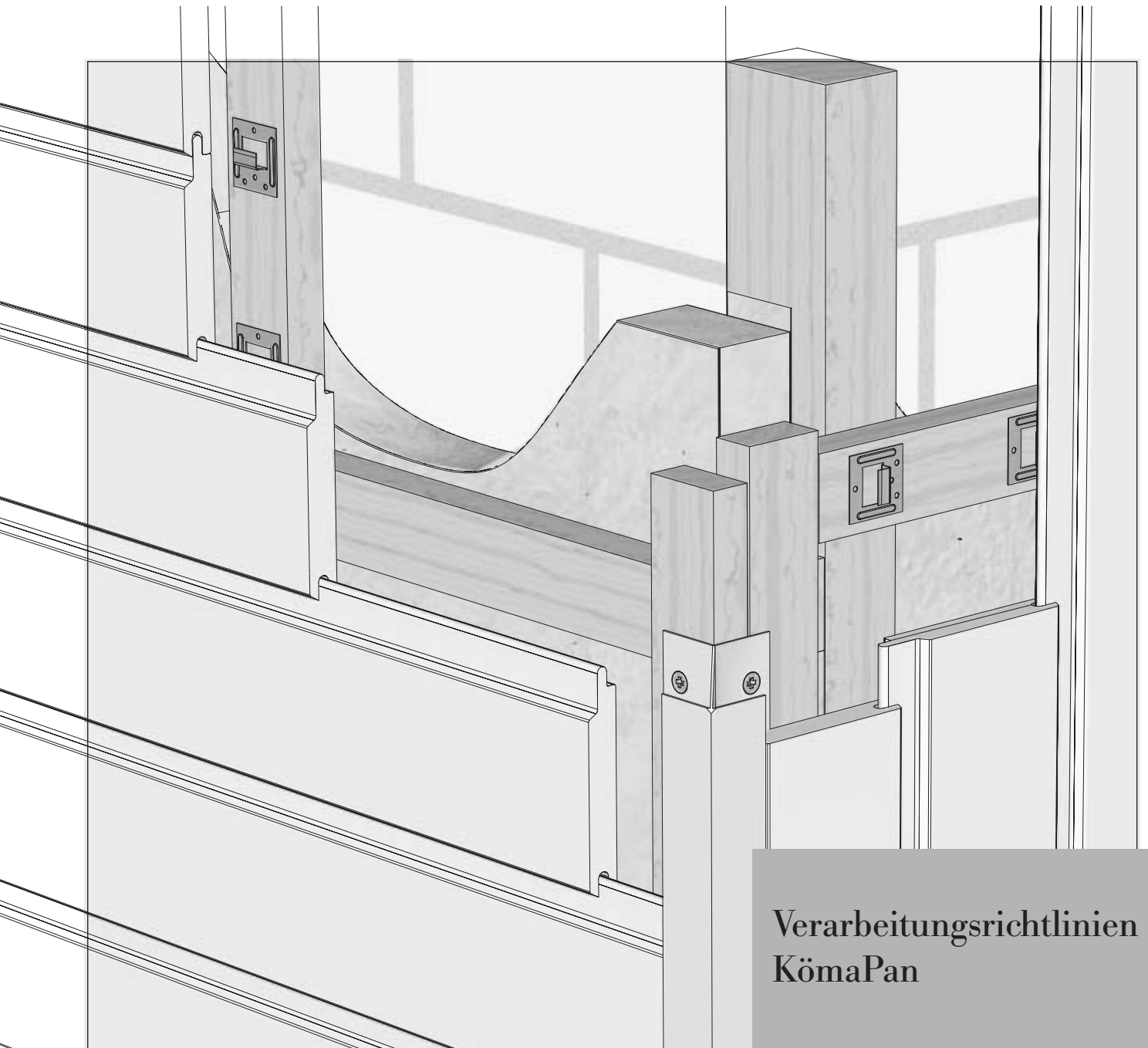




KÖMMERLING®
Business Unit Sheets

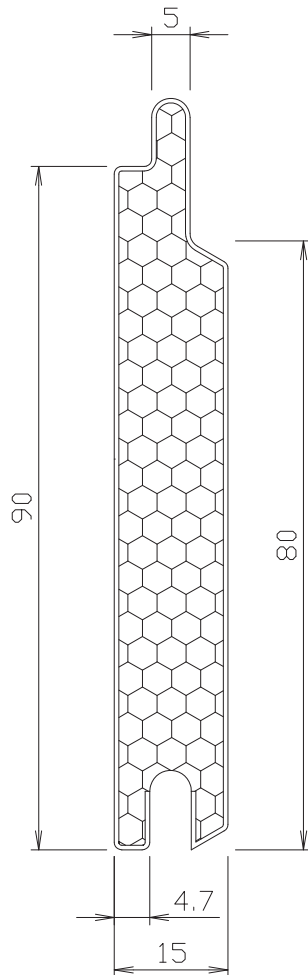


Verarbeitungsrichtlinien
KömaPan

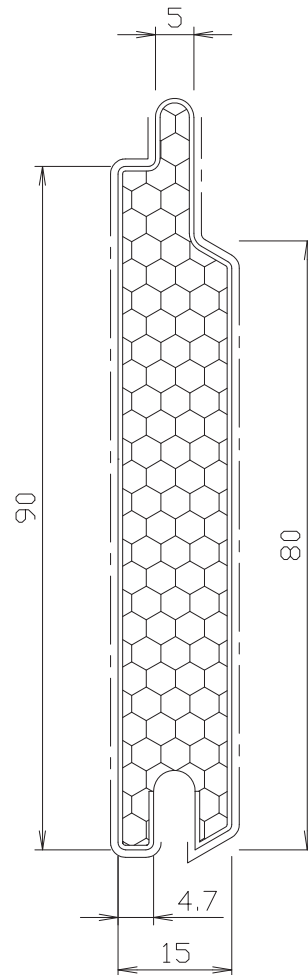
Infos und Verkauf unter:

www.fassadenverkleidung.com

www.fassaden-selleng.de

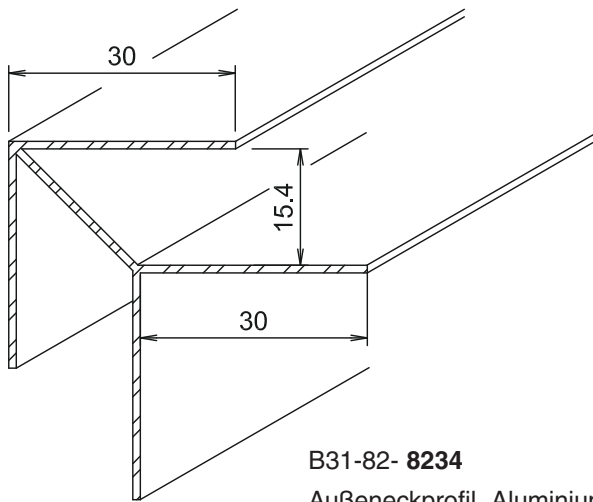


B31-03- 8081
PVC-Nut- und Federprofil,
ohne Glasfaser

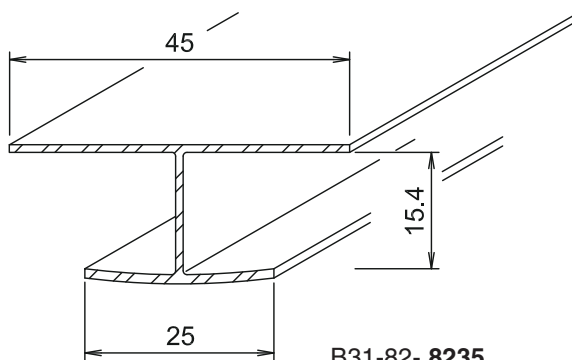


B31-03- 8081
PVC-Nut- und Federprofil,
mit Glasfaser

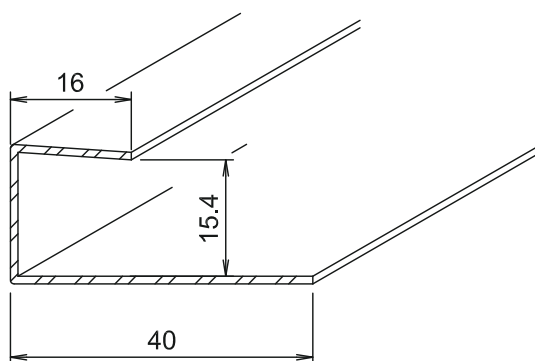
----- = Folierung gemäß Folien-Farbprogramm „Colorit“



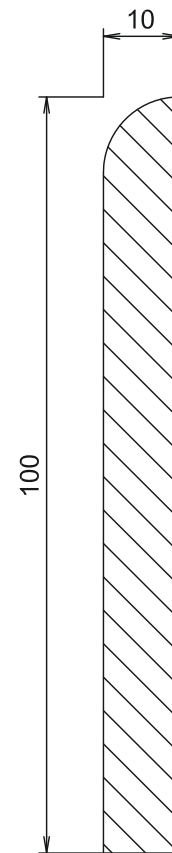
B31-82- 8234
Außeneckprofil, Aluminium



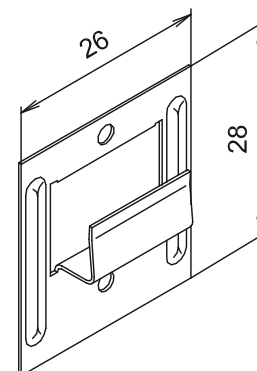
B31-82- 8235
H-Profil, Aluminium



B31-82- 8236
Abschlussprofil, Aluminium



5071
Flutterleiste



B30-71- 8056
Edelstahl-Fugenkralle V2A
mit Edelstahlstift



Basismaterial

Der für KÖMAPAN verwendete Werkstoff PVC-U ist normal entflammbar (nach DIN 4102) und selbstverlöschend. Brandschutzklasse siehe Tabelle "Technische Werte" in Register 2.2.

KömaPan-Massivprofile

mit Oberflächenveredelung sind seit über 30 Jahren in der Praxis erprobt und haben sich bewährt. Sie werden nach einem besonderem PVC-Schaumverfahren hergestellt. Dieses Verfahren wurde von Kömmerling zur Produktionsreife entwickelt. Es ermöglicht die Herstellung eines Kunststoff-Massivprofils mit geringem Gewicht.

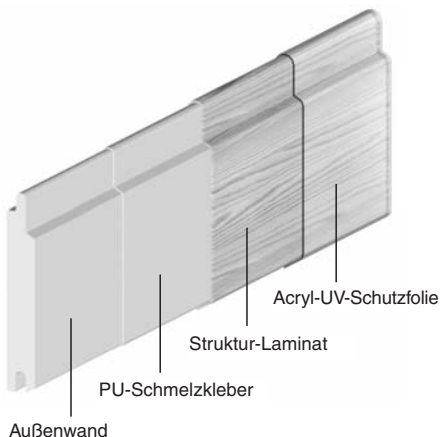
Die Profiloberfläche kann durch eine Dekorfolie in verschiedenen Holzdesigns, sowie als vollweißes Profil geliefert werden. Der Betrachter kann zwischen einem folierten KömaPanprofil und Holz anschaulich keinen Unterschied erkennen. Die witterungsbeständigen Eigenschaften des Materials sind dazu ein weiteres Plus. Das Material quillt nicht auf und die Dekorfolie bildet eine Einheit mit dem Grundkörper. Weiterhin ist das Profil 100% recycelbar.

Glasfaserverstärkung

Zur Sicherung der Qualität werden die folierten Profile zusätzlich glasfaserverstärkt. Durch dieses Verfahren nehmen die KÖMAPAN-Verkleidungsprofile einen Spitzenplatz ein.

Festigkeit, Stabilität und das Ausdehnungs- bzw. Schrumpfverhalten ergeben ein Höchstmaß an Formstabilität.

Aufbau bei "Colorit" Holzstrukturen



Die besondere Qualität erklärt sich aus vier Lagen:

Passend durchgefärbter Grundkörper oder Außenwand, unlösbarer PU-Schmelzkleber, hochwertiges Laminat und Acryl-UV-Schutzfolie. Der Werkstoffverbund schafft eine hohe Sicherheit auch gegen mechanische Beschädigungen.

Oberflächenveredelung

Die Veredelung erfolgt in mehreren Schichten. Das Farbbild wird durch eine UV-beständige Acryl-UV-Schutzfolie geschützt. Dadurch wird eine lange Lebensdauer bei geringstem Pflegeaufwand erreicht. Das Herstellungsverfahren für die Oberflächenveredelung gewährleistet Farbbeständigkeit der höchsten Stufe und einen intensiven Verbund mit dem Kernprofil. Selbst Stoß- und Druckbelastungen machen dem Material nichts aus.

Da bei den verschiedenen Dekoren aus produktionstechnischen Gründen leichte Farb- und Strukturunterschiede zwischen einzelnen Chargen bestehen können, müssen die Profile bei größeren Flächen aus mehreren Verpackungseinheiten entnommen und verarbeitet werden.

Deshalb kann KÖMMERLING 10 Jahre Garantie auf die Farb- und Witterungsbeständigkeit des weißen Materials geben. Für die mit Dekorfolie kaschierten Profile gibt KÖMMERLING eine Gewährleistung nach Farben- und Ländergruppen (siehe Register 2.1, Seite 3).

Zuschnitt – Folie an den Profilen

Bedingt durch den Fertigungsprozess können bei folienummantelten KömaPanprofilen im Anfangs- und Endbereich der 6 m Stange (jeweils ca. 10 mm) die Folie nicht ausreichend verklebt sein.

Aus diesem Grund müssen beim KömaPan-Profilzuschnitt vor allem auch bei der Verarbeitung mit stumpfem Anschluss mindestens ca. 15 mm von der 6-m-Länge abgesägt werden.

Wir bitten diese Abschnitte in der Zuschnittoptimierung zu berücksichtigen.



Reinigung und Pflege

Gereinigt werden die Profile mit Köraclean extra (für weiße Profile) und Köraclean color (für farbige Profile) oder Wasser unter Zusatz von etwas Geschirrspülmittel. Keine scharfen Reiniger oder Laugen verwenden. Für kleine Montageschäden ist ein Reparaturset erhältlich. Die Folie ist nicht beständig gegen organische Lösungsmittel sowie gegen Lackverdünner und -entferner. Unempfindlich ist die Folienoberfläche gegen haushaltsübliche Agenzien wie z.B. Ammoniakwasser, Waschbenzin und Alkohol (45%).

Lieferung und Lagerung der Profile

Geliefert werden die Profile in bedarfsfreundlichen Verpackungseinheiten. Alle KömaPan-Profile sind auf der Außen- und Innenseite mit einer selbstklebenden Schutzfolie versehen. Sie soll die Profile während des Transportes, der Fertigung und der Montage vor Beschädigungen schützen. Vor dem Verlegen müssen die Profile mindestens einen Tag zum Klimatisieren in der jeweiligen Umgebungstemperatur lagern (DIN 68800).

Lagern Sie die Profile stets trocken und auf einer ebenen Unterlage. Die Profile dürfen in der Verpackung nicht der Bewitterung und Sonnenwirkung ausgesetzt werden. Verarbeiten Sie keinesfalls fehlerhaftes oder auf dem Transport beschädigtes Material. Kennzeichnen Sie es und geben Sie es zurück.

Verarbeitungstemperatur 18 – 25° C.

Entfernen Sie vor der Montage in Rahmenfassungen unbedingt die Schutzfolie. Generell darf die Schutzfolie nicht länger als 3 Monate der Außenwitterung ausgesetzt sein.



Folienprogramm-Übersicht

Farbnummer	Bezeichnung	Programmart	Gewährleistung in Jahren				
			Ländergruppe 1	Ländergruppe 2	Ländergruppe 3	Ländergruppe 4	
Dekor - Farbtöne / Renolit							
0AF / 2AF	Astfichte		Sonder	5	5	5	
015 / 215	Eiche dunkel	Standard		10	5	8	
024 / 224	Mahagoni	Standard		10	5	8	
032 / 232	Golden Oak	Standard		10	5	8	
037 / 237	Eiche rustikal	Standard		7,5	7,5	7,5	5
038 / 238	Lärche	Standard		10	5	8	
039 / 239	Oregon		Sonder	10	5	8	
073 / 273	Eiche hell	Standard		10	5	8	
074 / 274	Bergeiche	Standard		10	5	8	
076 / 276	Streifen-Douglasie	Standard		10	5	8	
Uni - Farbtöne / Renolit							
016 / 216	Anthrazitgrau	Standard		10	5	8	
021 / 221	Silbergrau	Standard		10	5	8	
044 / 244	Weinrot		Sonder	10	5	8	
053 / 253	Moosgrün	Standard		7,5	7,5	7,5	5
058 / 258	Tannengrün	Standard		10	5	8	
088 / 288	Stahlblau		Sonder	10	5	8	

Ländergruppen - Übersicht

Ländergruppe 1:

Belgien, Dänemark, Deutschland, Estland, Finnland, Großbritannien, Irland, Island, Lettland, Litauen, Luxemburg, Niederlande, Norwegen, Polen, Schweden, Tschechien, Weissrussland

Ländergruppe 2:

Liechtenstein, Österreich, Schweiz, Slowakei, Slowenien

Ländergruppe 3:

Frankreich, Moldavien, Rumänien, russische Föderation, Serbien, Ukraine, Ungarn

Ländergruppe 4:

Albanien, Andorra, Armenien, Aserbajjan, Bosnien und Herzegowina, Bulgarien, Georgien, Griechenland (Festland), Italien, Korea, Kroatien, Mazedonien, Monaco, Montenegro, Portugal, San Marino, Spanien (Festland), Vatikanstaat

Farbnummer	Bezeichnung	Programmart	Gewährleistung in Jahren				
			Ländergruppe 1	Ländergruppe 2	Ländergruppe 3	Ländergruppe 4	
Dekor - Farbtöne / Hornschuch							
0AR / 2AR	Edelstahl		Sonder	7	5	5	keine
064 / 264	Weiß	Standard		10	7	5	keine
067 / 267	Cremeweiß		Sonder	10	5	8	

Ländergruppen - Übersicht

Ländergruppe 1:

Belgien, Dänemark, Deutschland, Estland, Finnland, Großbritannien, Irland, Island, Lettland, Litauen, Luxemburg, Niederlande, Norwegen, Polen, europäischer Teil von Russland, Schweden, Slowakei, Tschechien, Weissrussland.

Ländergruppe 2:

Frankreich, Liechtenstein, Österreich, Schweiz.

Ländergruppe 3:

Andorra, Bulgarien, Griechenland, Italien, Serbien, Slowenien, Kroatien, Bosnien-Herzegowina, Mazedonien, Montenegro, Moldavien, Monaco, Malta, Portugal, Rumänien, San Marino, Spanien, Ukraine, Ungarn, europäischer Teil von Türkei, Zypern.



Technische Daten

Profilbezeichnung	B31-03- 8081
Abmessung	90 x 15 mm
Lieferlänge	6 m
Verpackungseinheit	30 m
Gewicht - weiß	770 ±10% (g/m)
Gewicht - foliert	1.050 ±10% (g/m)
Witterungsbeständigkeit - weiß	10 Jahre
Witterungsbeständigkeit - foliert	5 Jahre (in einigen Farben 10 Jahre, bitte erfragen, Gewährleistungsschreiben liegen vor)

Befestigungsabstände

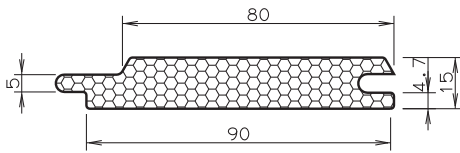
Torbau	max. 700 mm
Füllungen	max. 1,20 m Max. Verlegelänge im Außenbereich: 3 m
Fläche	11 Profile pro m ² außen: 40 Klammern pro m ² innen: 20 Klammern pro m ²

Sonstige Daten

Traglattenabstand	außen: 300 mm innen: 600 mm
Konter-/Traglattung	30 x 50 mm
Konterlattungsabstand	600 mm
Luftführende Zone/Hinterlüftung	20 mm
Freibleibender Außenrahmen bei Füllungen	min. 5 – 10 mm

Technische Werte

siehe Tabelle auf nachfolgender Seite!



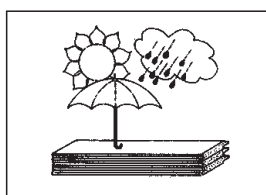
	Prüfmethode	Einheit	Kunststoff-Massivprofile mit Folierung Wert	Kunststoff-Massivprofile 654 weiß Wert			
Mechanische Eigenschaften							
(Roh-)Dichte	ISO 1183	g/cm ²	0,85 ±0,1	0,60 ±0,05			
Kugeldruckhärte 132 N/30s	DIN EN ISO 2039	N/mm ²	>20	>20			
Schlagzähigkeit bei	DIN EN ISO 179 (Anl.)	kJ/m ²	>24	>20			
	0 °C				DIN EN ISO 179 (Anl.)	>22	>18
	-20 °C				DIN EN ISO 179 (Anl.)	>20	>16
Härte Shore D	DIN 53 505		≥75	≥75			
Thermische Eigenschaften							
Vicat-Erweichungstemperatur	DIN EN ISO 306	°C	≥77	≥77			
Formbeständigkeit in der Wärme	DIN EN ISO 75 (HDT)	°C	60	60			
Schrumpf	DIN 16 927 (Anl.)	%	<0,4	<0,4			
	+70 °C (2 h)				DIN 16 927 (Anl.)	<1,8	<10
Linearer Ausdehnungskoeffizient (im Bereich von -30 °C bis +50 °C)	DIN 53 752	mm/mK	0,04	0,08			
U-Wert	DIN EN 674 (Anl.)	W/m ² K	2,2	2,2			
Wärmeleitfähigkeit (im Bereich 0 °C bis 60 °C)	DIN 52 612	W/mK	0,095	0,095			
Sonstige Eigenschaften							
Oberflächenhärte nach Wolf Wilborn			HB-F				
Ritzhärte nach Clemens		pond	500				
Kugelstahlprüfung	DIN 53 154		A10000				
Sandstrahlprüfung nach Gardner	ASTM 968-51	I/MIL	6,0				
Salzsprühtest	DIN 50 021		i.O.				
Lichtbeständigkeit (geprüft nach DIN 53 389)	DIN 54 004		Stufe 8				
Wetterbeständigkeit (geprüft nach DIN 53 387, 2.000 h)	DIN 54 001		Echth.-Note 4				
Brandschutzklasse			B2				
Beständigkeit gegen							
Aliphatische Kohlenwasserstoffe: Leichtbenzin, Heptan, Hexan, Petroläther			beständig	beständig			
Pflanzliche Fette, Öle			beständig	beständig			
Mineralische Öle und Fette			beständig	beständig			
Laugen: Seifenlaugen, Natronlaugen			beständig	beständig			
Säuren: Salzsäure bis 20%, Schwefelsäure bis 5%, Essigsäure bis 5%, Zitronensäure bis 5%			beständig	beständig			
Alkohole: Äthylalkohol, Butanol, Isopropylalkohol, Spiritus			bedingt beständig	beständig			
Ester, Ketone, aromatische Kohlenwasserstoffe usw. Aceton, Amylacetat, Anilin, Äther, Äthylacetat, Benzol, MEK			nicht beständig	nicht beständig			



Die Profile lassen sich einfach und sauber mit den üblichen Holzverarbeitungswerkzeugen bearbeiten. Entfernen Sie vor der Montage unbedingt die Schutzfolie. Generell darf die Schutzfolie nicht länger als 3 Monate der Außenwitterung ausgesetzt sein.

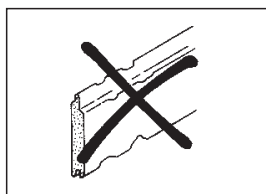
Bei beweglichen Elementen wie Tür- und Torfüllungen, bei denen die Profile in einem Rahmen eingelegt sind oder mit Haltern und Glasleisten befestigt werden, müssen umlaufend generell 5 – 10 mm Freiraum zur Aufnahme der Ausdehnung vorgesehen werden.

Da bei den verschiedenen Dekoren aus produktionstechnischen Gründen leichte Farb- und Strukturunterschiede zwischen einzelnen Chargen bestehen können, müssen die Profile bei größeren Flächen aus mehreren Verpackungseinheiten entnommen und verarbeitet werden.

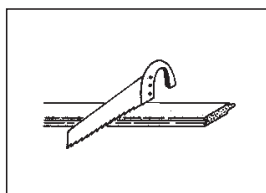


Lagern Sie die Profile stets trocken und auf einer ebenen Unterlage. Die Profile dürfen in der Verpackung nicht der Bewitterung und Sonneneinwirkungen ausgesetzt werden.

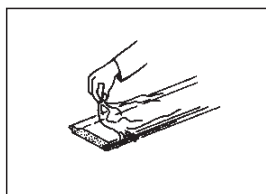
Verarbeitungstemperatur 18 – 25° C.



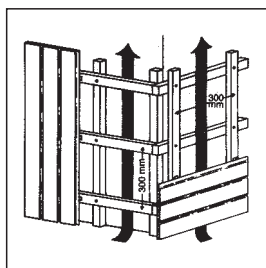
Verarbeiten Sie fehlerhaftes oder auf dem Transport beschädigtes Material keinesfalls! Kennzeichnen Sie es und geben Sie es zurück.



Die Profile lassen sich einfach und sauber mit den üblichen Holzverarbeitungswerkzeugen bearbeiten.



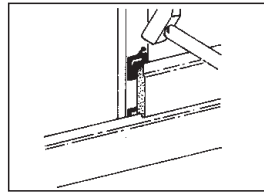
Entfernen Sie vor der Montage in Rahmenumfassungen unbedingt die Schutzfolie. Generell darf die Schutzfolie nicht länger als 3 Monate der Außenbewitterung ausgesetzt werden.



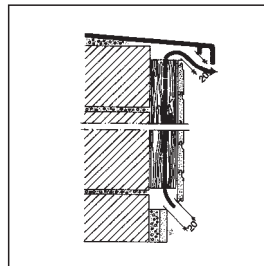
Handelsübliche Holzlatten können mit Senkkopf-Holzschrauben in Dübel an der Trägerwand befestigt werden. Der Lattenabstand von 300 mm sollte für die Erfüllung der Windbelastung eingehalten werden.

Bei Isolierung muss die Lattendicke größer als die Isolierdicke sein, damit eine ausreichende Hinterlüftung gewährleistet ist.

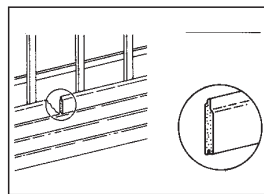
Im Außenbereich werden pro m² 40 Stück Fugenkrallen benötigt.



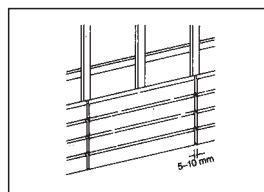
Die Profile werden auf der Unterkonstruktion mit Profilkralen, z. B. Nr. 8056, befestigt. Im Außeneinsatz sind nichtrostende Profilkralen zu verwenden. Die dazugehörigen Nägel mit gekerbtem Schaft sind zum Erreichen der erforderlichen Ausreißwerte notwendig. Die Ausdehnungsmöglichkeit sollte nach beiden Seiten gewährleistet sein. Der Fixpunkt sollte in der Mitte liegen. Bei Befestigung mit Profilkralen sollten die Profile im Außenbereich über eine max. Länge von 3 m nicht verlegt werden.



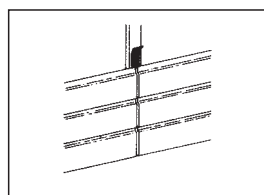
Zur Vermeidung von Bauschäden ist eine ausreichende Hinterlüftung erforderlich. Für Luftein- und Luftaustritt sind Aussparungen und/oder Lüftungsgitter vorzusehen.



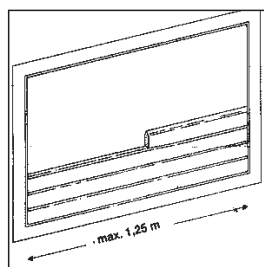
Damit kein Schlagregen hinter die Verkleidung dringen kann, muss bei waagerechter Verlegung die Feder nach oben zeigen.



Zwischen den Verkleidungsflächen ist eine Fuge von 5 – 10 mm aufgrund der Materialdehnung einzuhalten (siehe Ausdehnungskoeffizient).

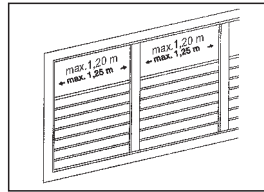


Die Fuge ist mit Bitumen-Papierstreifen oder wasserabweisendem Alternativmaterial zu hinterlegen!

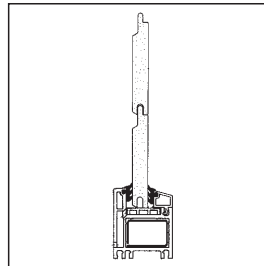


Bei Brüstungsfüllungen mit KömaPan-Profilen Typ 8081 dürfen die Einzelprofillängen waagrecht oder schräg verlegt, die Länge von max. 1200 mm aber nicht überschritten werden.

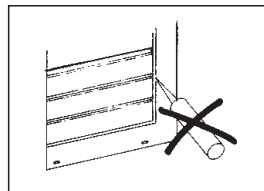
Dabei sollte die Verlegung mit der Feder nach oben erfolgen.



Bei größeren Brüstungen ist eine Unterteilung auf max. 1,20 m je Element notwendig.

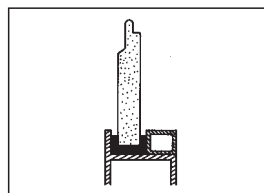


Bei dem unteren Profil sollte die waagerechte Dichtung an der Außenseite flächig anliegen.

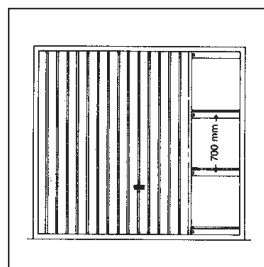


Eine Versiegelung im Nutbereich ist bei ausreichender Entwässerung nicht erforderlich.

Dabei ist darauf zu achten, dass die notwendigen Entwässerungsbohrungen im Rahmenprofil vorhanden sind.



Bei beweglichen Elementen wie Tür- und Torfüllungen, bei denen die Profile in einem Rahmen eingelegt sind und mit Halter und Glasleisten befestigt werden, müssen seitlich 5 – 10 mm Freiraum zur Aufnahme der Ausdehnung vorgesehen werden.



Bei festgeschraubten Profilen, wie z. B. Garagen- oder Hoftorverkleidungen, dürfen die Befestigungspunkte 700 mm nicht überschreiten.

Die Befestigung kann mit Blindnieten oder Holzschrauben erfolgen.

Bei Holzschrauben, die rückseitig montiert werden, sollte ein Fixpunkt je Profil, wenn möglich in der Mitte, vorgesehen werden.

Die restlichen Befestigungspunkte sind mit Langlöchern aufgrund der Materialausdehnung auszuführen.

Des Weiteren ist die Befestigung so auszuführen, dass sie der Materialausdehnung gerecht wird.



Die folgenden Beschreibungen verschiedener Arbeitstechniken sollen dem Verbraucher unserer Kunststoff-Profile einen Überblick geben. Die aufgeführten Richtwerte wurden durch vielfältige Versuche ermittelt, können jedoch nicht für jeden Fall der Anwendung verbindlich sein.

Zur spanenden Bearbeitung unserer KÖMAPAN-Profile sind fast alle Werkzeuge und Werkzeugmaschinen verwendbar, die aus der Holz- und Metallverarbeitung bekannt sind. Man arbeitet mit hohen Schnittgeschwindigkeiten, geringem Vorschub und geringer Spantiefe. Eine Kühlung der Schnittstellen und Schnittwerkzeuge ist normalerweise nicht erforderlich. Es ist jedoch darauf zu achten, dass bei der Bearbeitung entstehende Wärme mit dem Span schnell abgeführt wird und die Schneiden der Werkzeuge scharf gehalten werden. Bei großen Schnitttiefen muss häufig gekühlt werden, um ein Schmieren des Werkstoffes zu vermeiden; dies kann mit Pressluft oder auch Wasser (Kühlemulsion) erfolgen. Für eine gute Absaugung von Spänen und Staub ist auch auf Grund bestehender Schutzvorschriften zu sorgen. Bei allen Bearbeitungsverfahren ist unbedingt darauf zu achten, dass keine tiefen Riefen und scharfen Querschnittsübergänge auftreten, da sie infolge der bekannten Kerbwirkung bei Belastungen einen frühzeitigen Materialbruch einleiten. Die beim Sägen, Bohren oder Fräsen entstandenen Kanten können mit Flachschabern (Spanwinkel 15°) sauber nachgearbeitet und angefasst werden. Richtwerte über Schnittbedingungen und Schneideformen für die nachfolgend aufgeführten Bearbeitungsverfahren enthält Tabelle 1; weitere Angaben siehe auch VDI-Richtlinie 2003.

Sägen

Empfehlenswert sind schnellaufende Band- und Kreissägen mit Schnittgeschwindigkeiten bis zu 3000 m/min. Je nach Profilwanddicke verwendet man Sägeblätter mit einer Zahnteilung zwischen 2 und 8 mm; für Wanddicken unter 4 mm ist eine Zahnteilung von 2,5 bis 3,5 mm am günstigsten. Profile mit diesen Wanddicken können bei Kreissägen auch noch mit ungeschränkten Sägeblättern getrennt werden. Die Sägeblätter aus Schnellstahl (SS) oder Hartmetall (HM) sollten wegen des Freischneidens sonst allgemein hohlgeschliffen und leicht geschränkt sein. Hartmetall-Sägeblätter verbessern die Schnittleistung und erhöhen die Standzeiten.

Bohren

Alle Kunststoff-Profile können mit den vom Bohren metallischer Werkstoffe bekannten Spiralbohrern (DIN 1412, Spiralbohrer) gebohrt werden, deren Drallwinkel ca. 30° betragen. Der Spitzenwinkel kann bis ca. 110° betragen. Schnittgeschwindigkeit und Vorschub sind abhängig von der Bohrungstiefe; sie werden mit zunehmender Werkstückdicke niedriger eingestellt. Für Bohrungen über 20 mm Durchmesser benutzt man Zweischneider mit Führungszapfen; Bohrungen über 40 mm Durchmesser werden mit Kreisschneidern hergestellt.

Drehen

Beim Schruppen ist es ratsam, kleinen Vorschub mit großer Spantiefe zu kombinieren und die Schneidenspitze mit einem Radius von mindestens 0,5 mm zu versehen, damit man riefenfreie Oberflächen erhält. Beim Feindrehen soll die Spantiefe maximal 2 mm betragen. Bei größerem Vorschub wird allgemein eine kleinere Schnittgeschwindigkeit eingestellt, um Materialausbrüche zu vermeiden.

Fräsen

Beim Fräsen ist besonders darauf zu achten, dass die Werkzeuge kunststoffgerecht angeschliffen sind und ein ausreichendes Spanvolumen aufnehmen können. Man arbeitet vorteilhaft mit großem Vorschub, großen Schnitttiefen und nicht zu hoher Schnittgeschwindigkeit.



Verarbeitungsrichtlinien für PVC-Profile mit doppelseitigem Klebeband

Lagerung

Die Profile dürfen nicht im Freien gelagert werden. Die Raumtemperatur soll ca. 18° – 25° C betragen.

Die Profile müssen auf einer ebenen Unterlage vollflächig aufliegen, damit keine unzulässigen Verformungen auftreten. Übermäßige Belastung durch hohe Profilstapel oder sonstige Gewichte sind zu vermeiden. Bitte nach dem Lagerprinzip "first in - first out" verfahren. Die Profile müssen innerhalb von 6 Monaten verarbeitet werden.

Verarbeitungstemperatur

Die günstigste Verarbeitungstemperatur, Objekt- und Umgebungstemperatur, liegt bei ca. 20° C. Bei Haftklebungen, die bei niedrigeren Temperaturen durchgeführt werden, ist die Anfangsfestigkeit der Klebung reduziert. Abzuraten ist von Klebungen, bei denen die zu klebenden Oberflächen kälter als 10° C sind. Insbesondere sollte Kondensatbildung vermieden werden - z.B. dann, wenn die zu verbindenden Werkstoffe aus kalten Lagerräumen in warme Produktionsräume kommen.

Oberflächenbehandlung

Die Oberflächen der Fügepartner müssen trocken, frei von Staub, Öl, Trennmitteln und anderen Verunreinigungen sein.

Zur Reinigung der Oberflächen nur saubere Tücher unter Verwendung von materialverträglichen Lösungsmitteln wie z.B. Isopropylalkohol oder Waschbenzin verwenden.



Es dürfen keine PVC-anlösenden Lösungsmittel wie z.B. Aceton, Benzol oder Xylol verwendet werden.

Verarbeitung

Die maximale Profillänge der Klebprofile darf 2,50 m nicht überschreiten.

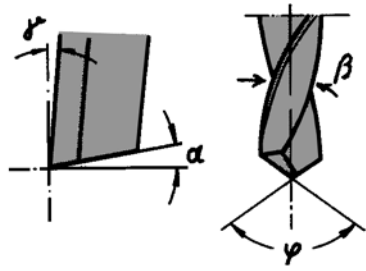
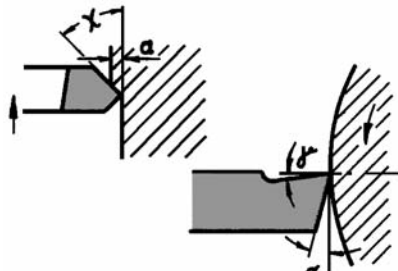

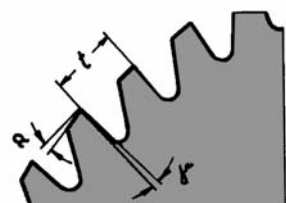
Die Oberflächenvorbehandlung sollte erst unmittelbar vor dem Klebevorgang durchgeführt werden. Die Schutzfolie der Klebebänder ebenfalls erst unmittelbar vor der Verklebung entfernen.

Ein gleichmäßiger hoher Andruck von 10 N/cm², z.B. mit einer Andruckrolle, sorgt für einen guten Oberflächenkontakt. Die volle Klebekraft wird erst nach 24 Stunden erreicht.

Unnötige Spannungen und Belastungen durch z.B. falsches Ablängen, unkorrektes Aufsetzen mit zwangsweiser Lagekorrektur sind unbedingt zu vermeiden.

Es muss sichergestellt sein, dass das verklebte Profil keiner Hebeleinwirkung, Scher- oder Zugbelastung ausgesetzt ist. Permanente Spannungen beeinträchtigen die dauerelastische Verbindung.



Bearbeitungsverfahren	Schneidegeometrie	Einheit	KÖMAPAN Massivprofile
	α Freiwinkel	Grad	8 – 10
	β Drallwinkel	Grad	30
	γ Spanwinkel	Grad	3 – 5
	φ Spitzenwinkel	Grad	80 – 110
	s Vorschub	mm/U	0,2 – 0,5
	v Schnittgeschwindigkeit	m/min.	50 – 100
	α Freiwinkel	Grad	15
	β Spanwinkel	Grad	0 – (-5)
	χ Einstellwinkel	Grad	45 – 60
	s Vorschub	mm/U	0,1 – 0,1
	v Schnittgeschwindigkeit	m/min.	200 – 500
	a Spantiefe	mm	bis 6
	α Freiwinkel	Grad	5 – 10
	γ Spanwinkel	Grad	0 – 15
	s Vorschub	mm/U	0,3 – 0,5
	v Schnittgeschwindigkeit	m/min.	bis 1000
	α Freiwinkel	Grad	30 – 40 bei SS 10 – 15 bei HM
	γ Spanwinkel	Grad	5 – 8 bei S 0 – 5 bei HM 0 – 8 bei Bandsägen
	t Teilung	mm	2 – 8
	s Vorschub	mm/Zahn	0,1 – 0,3
	v Schnittgeschwindigkeit	m/min.	bis 3000

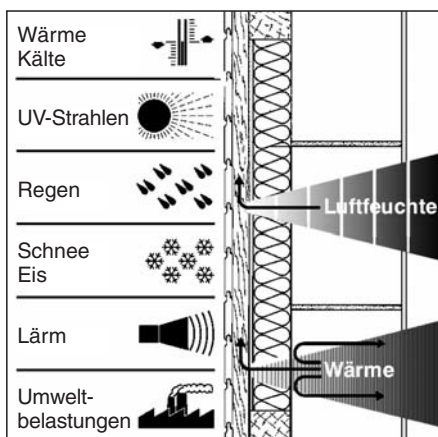
Richtwerte für die spanende Verarbeitung von KÖMAPAN-Profilen.



Allgemeine Hinweise

Die Montagehinweise sind auf die größten Einsatzfelder - Wand- und Deckenverkleidung - abgestimmt. Die Befestigung der KÖMAPAN-Nut- und Federprofile erfolgt mit der Fugenkralle Nr. 55 (verzinkt oder V2A nichtrostend).

Jede Unterkonstruktion benötigt einen guten Traggrund. Im Zusammenhang mit der Verkleidung muss er stabil und frei von abnormen Bewegungsschwankungen sein. Die Oberfläche ist von Mörtel oder sonstigen Resten zu befreien und zu egalisieren. Tragende Strukturen aus Holz sind sorgfältig zu bearbeiten, zu verstreben und ausreichend zu stützen, so dass genügend Stabilität und Beständigkeit gewährleistet ist. Die Nut- und Federausbildung verhindert unter normalen Umständen das Eindringen von Wasser. In außergewöhnlich ungeschützten Lagen und insbesondere da, wo die zu verkleidende Oberfläche selbst nicht witterungsbeständig ist, ist eine Dampfsperrschicht (z. B. entsprechende Baupappe) anzubringen. Um Schäden zu vermeiden ist eine funktionierende Hinterlüftung wichtig. Mit einem durchgängigen Maß von 20 mm in vertikaler Achse und entsprechendem Luftein- bzw. -austritt ist dies zu erreichen. Bei Konter- bzw. Doppellattung, welche zur Aufnahme von vertikal angebrachten KÖMAPAN-Profilen dient, **muss** die auf dem Traggrund befestigte Holzleiste **mindestens** 20 mm stärker als die Dämmschicht sein. Bei weichen und aufgehenden Dämmschichten muss ein größeres Maß berücksichtigt werden. Der Abstand der Traglatten sollte bei Außeneinsatz 300 mm und bei Inneneinsatz 600 mm nicht überschreiten.



Die hinterlüftete KÖMAPAN-Verkleidung einer wärmeisolierten Außenwand widersteht allen äußeren Einflüssen und ist nicht unter gestalterischen, sondern auch unter bauphysikalischen Gesichtspunkten eine der besten Lösungen.

Der Abstand der Konterlattung sollte nicht größer als 600 mm sein. Die Verbindungsmittel müssen ausreichend stabil, korrosionsschutz und dem Traggrund entsprechend gewählt und dimensioniert werden.

Außenverkleidung

Die fach- und bedarfsgerechte Unterkonstruktion entscheidet über den Erfolg einer Verkleidungsmaßnahme. In der Regel wird eine Holzunterkonstruktion senkrecht oder waagrecht mit Latten ausgeführt. Die Unterkonstruktion muss in vertikaler Richtung alle zwei Geschoße bzw. in horizontaler Richtung alle 8 m (DIN 18516T1 Absatz 3.3.1) gestoßen werden. Die Profile sollen im Außenbereich nicht über eine max. Länge von 3 m verlegt werden (Anzahl der Fugenkrallen und somit auftretender Widerstand bei der Profilausdehnung). Die Fixierung sollte im Mittenbereich erfolgen, so dass eine Ausdehnung nach beiden Seiten erfolgen kann. Bedingt durch die unterschiedlichen Wärmeausdehnungen, Quell- und Schwindbewegungen zwischen Wand, Unterkonstruktion und Verkleidung muss auf die Verankerung erhöhte Aufmerksamkeit gelegt werden. Zur Sicherung der notwendigen Auszugswiderstände sollte die Verbindung der Latten untereinander nur mit zugelassenen Schrauben bzw. Drallnägeln vorgenommen werden. Für die Verankerung der Latten auf dem Traggrund sind ebenfalls zugelassene Dübel-Schraub-Kombinationen, welche für dauernde Zugbelastung geeignet sind, einzusetzen. Sie müssen auf die Art des Traggrundes abgestimmt sein. Bei Gebäuden bis zu zwei Vollgeschoßen mit einer Gesamthöhe bis zu 8 m braucht im allgemeinen kein statischer Nachweis vorgelegt zu werden. Bei der Dauerhaftigkeit sind an die Unterkonstruktion, insbesondere an die nicht mehr sichtbaren und unzugänglichen Teile, hohe Anforderungen zu stellen. Für Holzunterkonstruktionen im Außenbereich und für Feuchträume ist Holz der Güteklasse II zu verwenden. Das Material muss auf Dauer gegen biologische und chemische Einflüsse geschützt sein. Zur Befestigung der Verkleidungsprofile auf der Unterkonstruktion müssen nach den Richtlinien für Fassadenverkleidungen nichtrostende Verbindungsmittel (V2A) verwendet werden. Für die Befestigung der Fugenkralle werden zum Erreichen der erforderlichen Ausreißwerte Nägel mit eingekerbtem Schaft notwendig.



Innenverkleidungen

Zum Schutz der Wand bzw. Decke gilt auch hier: Sicherstellung einer funktionierenden Hinterlüftung. Die Unterkonstruktion an der Wand bzw. Decke ist so auszulegen, dass jede Stelle vom Luftstrom erreicht werden kann. Die sicherste Ausführung ist eine Konterlattung.

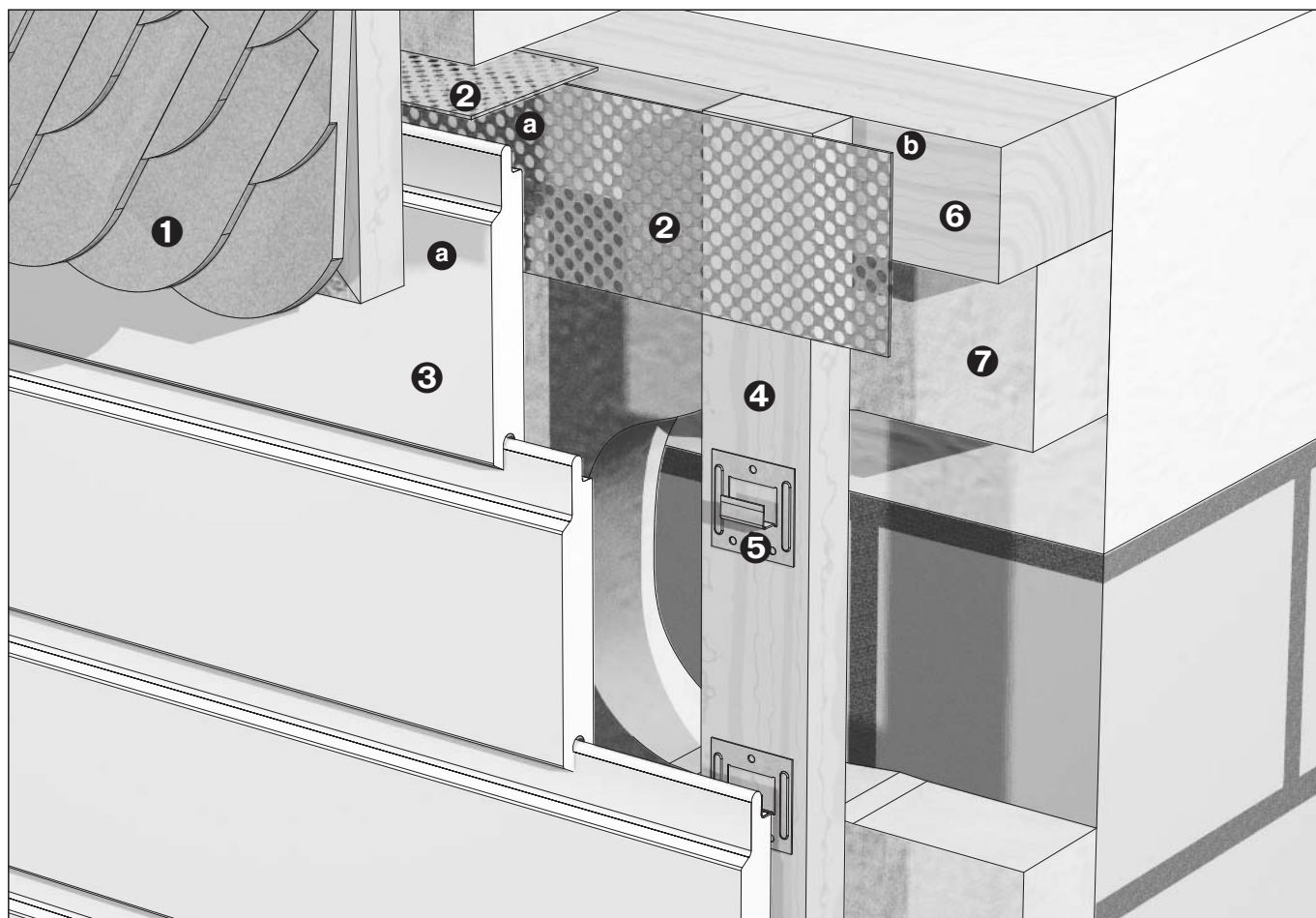
Maximale Stützweiten bzw. Befestigungsabstände sind zu beachten:

B31-03- **8081** Nut- und Federprofile 600 – 700 mm

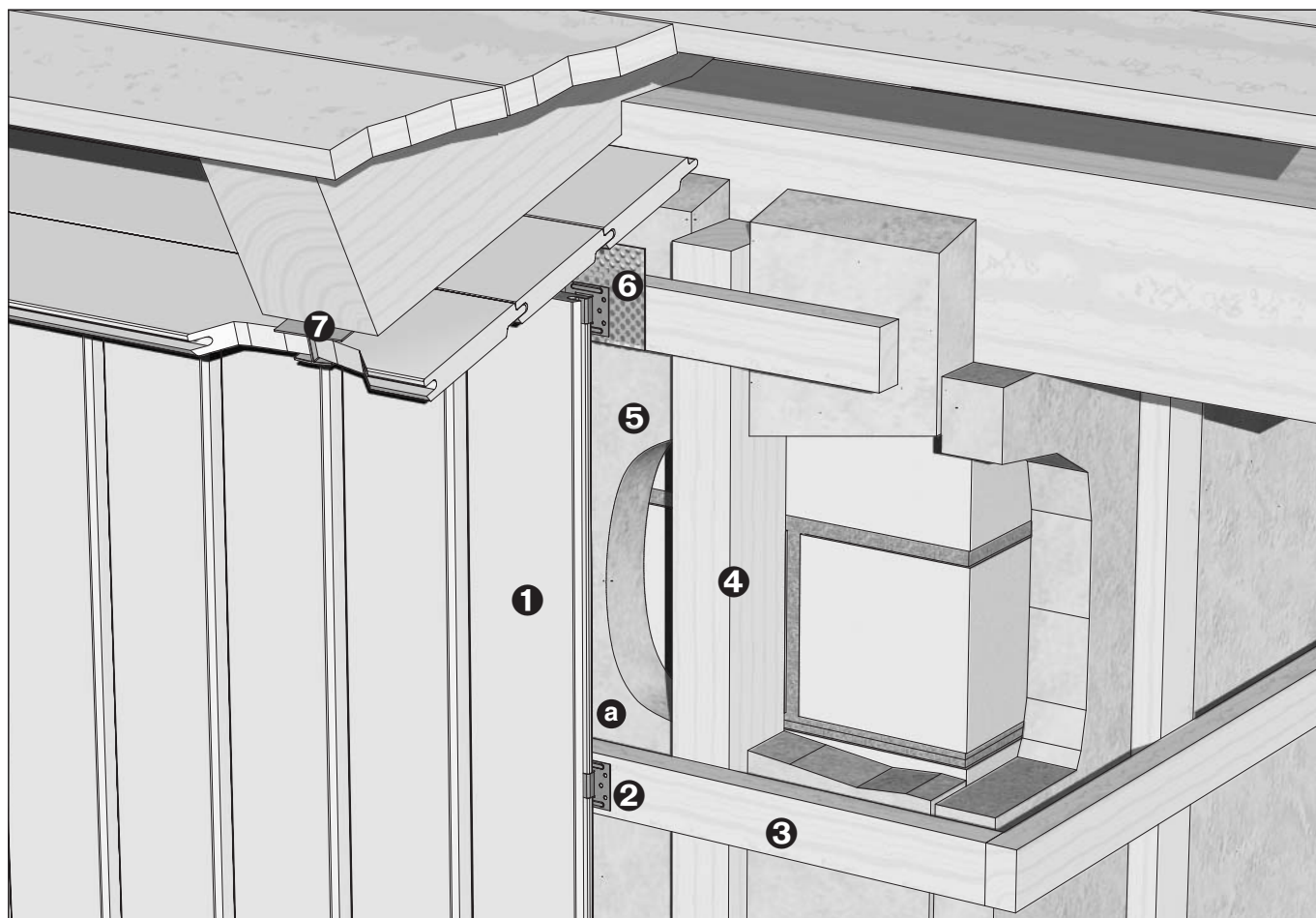
Bei der Berücksichtigung von Dämm-Maßnahmen sind Konterlatten vorzusehen, die immer eine luftführende Zone von 20 mm in vertikaler Achse (s. Abschnitt „Allgemeine Hinweise“) gewährleisten sollen. Für Verkleidungen in Feuchträumen oder Nasszellen sind die Montagehinweise für Außenverkleidungen anzuwenden.

Einschränkungen für den Einsatz von Verkleidungen aus dem vorbeugenden Brandschutz:

Unter den Aspekten des Brandschutzes können als Wand- und Deckenverkleidungen in freistehenden Einfamilienhäusern Profile mit B2, außer in Rettungswegen, eingesetzt werden. (Baustoffe nach B3 DIN 4102 sind nicht zugelassen.) Wandverkleidungen in Hochhäusern müssen mindestens schwerentflammbar (B1 DIN 4102) sein, wenn die Unterseite der angrenzenden Decke nicht aus Baustoffen der Klasse A besteht. Für Außenverkleidungen sind bis zwei Vollgeschoße normalentflammbare Baustoffe (B2) zulässig, wenn eine Brandausweitung auf andere Gebäude oder Brandabschnitte verhindert wird. Darüber wird bis zur Hochhausgrenze B1 schwerentflammbar gefordert. In Treppen und Schleusenräumen sind bei Wohngebäuden mit mehr als zwei Wohnungen brennbare Wandverkleidungen in jedem Fall untersagt.

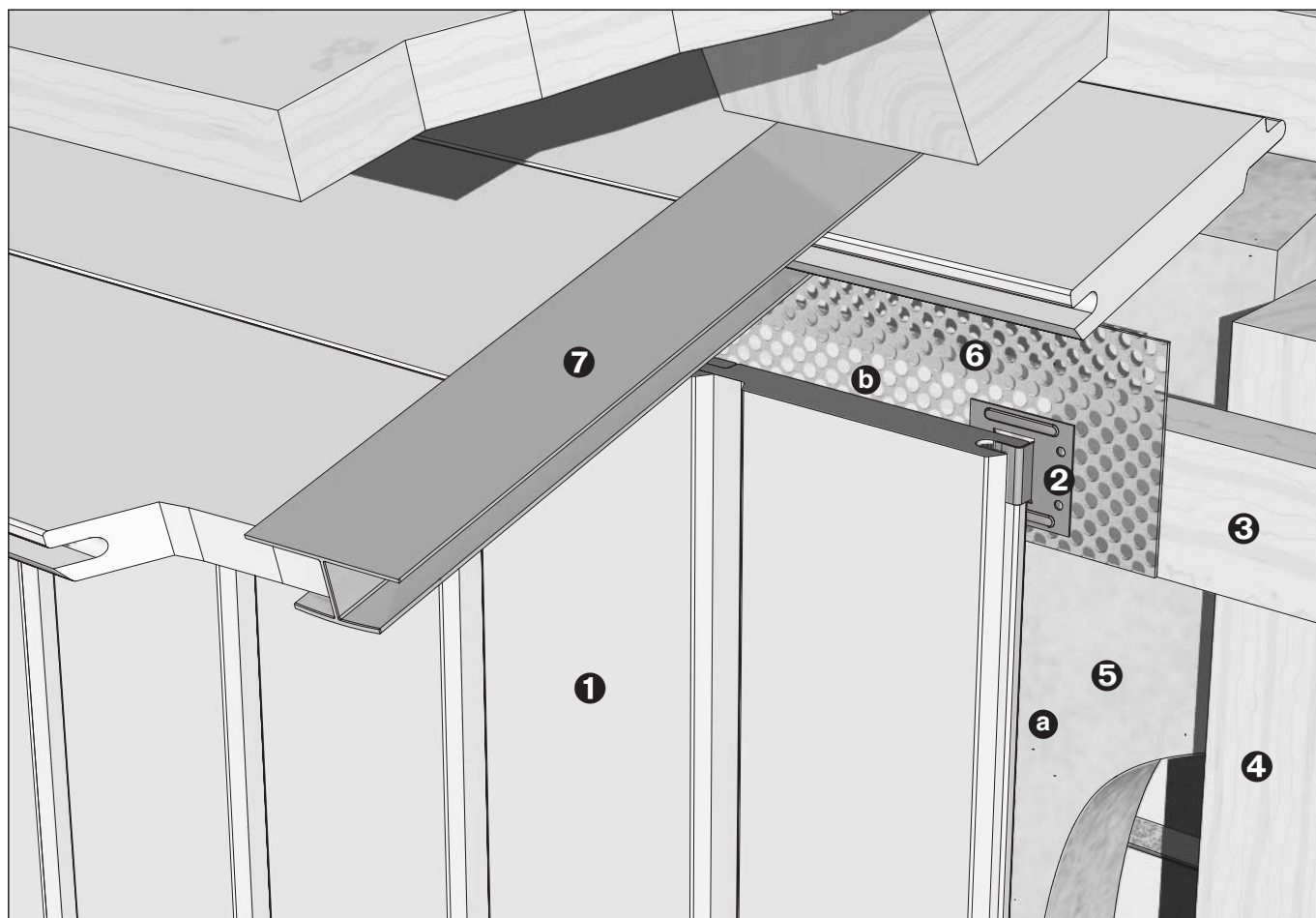


- ❶ Dachblende/Attika
- ❷ Lüftungsprofil
- ❸ Wandverkleidung mit Profil B31-03- **8081**
- ❹ Traglatte, Abstand < 300 mm
- ❺ Fugenkralle B30-71- **8056**
- ❻ Konterlatte, Abstand < 600 mm
- ❼ Wärmedämmung
- a Luftaustritt > 20 mm
- b Hinterlüftung



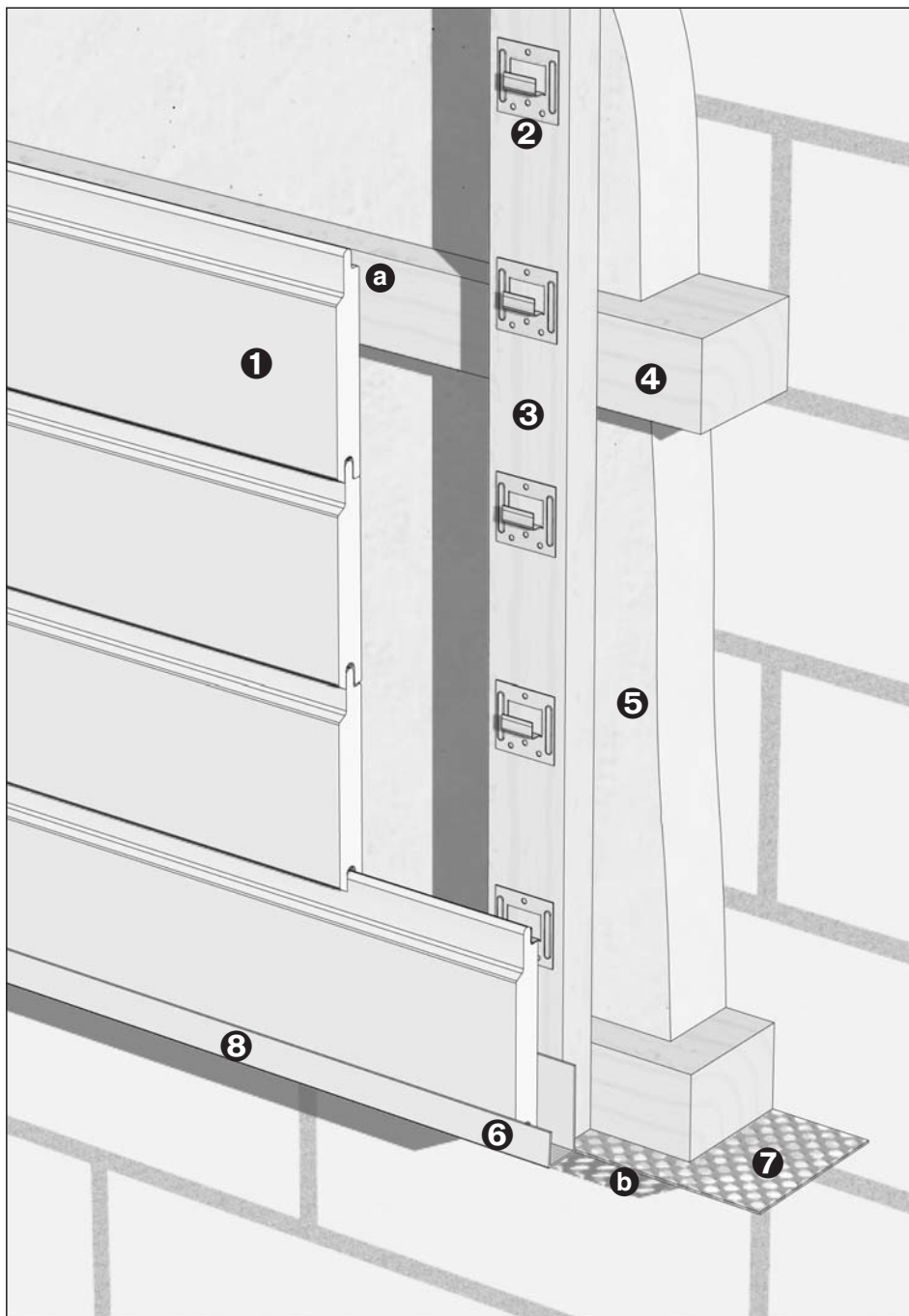
- ❶ Wandverkleidung mit Profil B31-03- **8081**
- ❷ Fugenkralle B30-71- **8056**
- ❸ Konterlatte, Abstand < 600 mm
- ❹ Traglatte, Abstand < 300 mm
- ❺ Wärmedämmung
- ❻ Lüftungsprofil
- ❼ Aluminium H-Profil B31-82- **8235**

- a Hinterlüftung
- b Luftaustritt > 20 mm



- ❶ Wandverkleidung mit Profil B31-03- **8081**
- ❷ Fugenkralle B30-71- **8056**
- ❸ Konterlatte, Abstand < 600 mm
- ❹ Traglatte, Abstand < 300 mm
- ❺ Wärmedämmung
- ❻ Lüftungsprofil
- ❼ Aluminium H-Profil B31-82- **8235**

- ⓐ Hinterlüftung
- ⓑ Luftaustritt > 20 mm



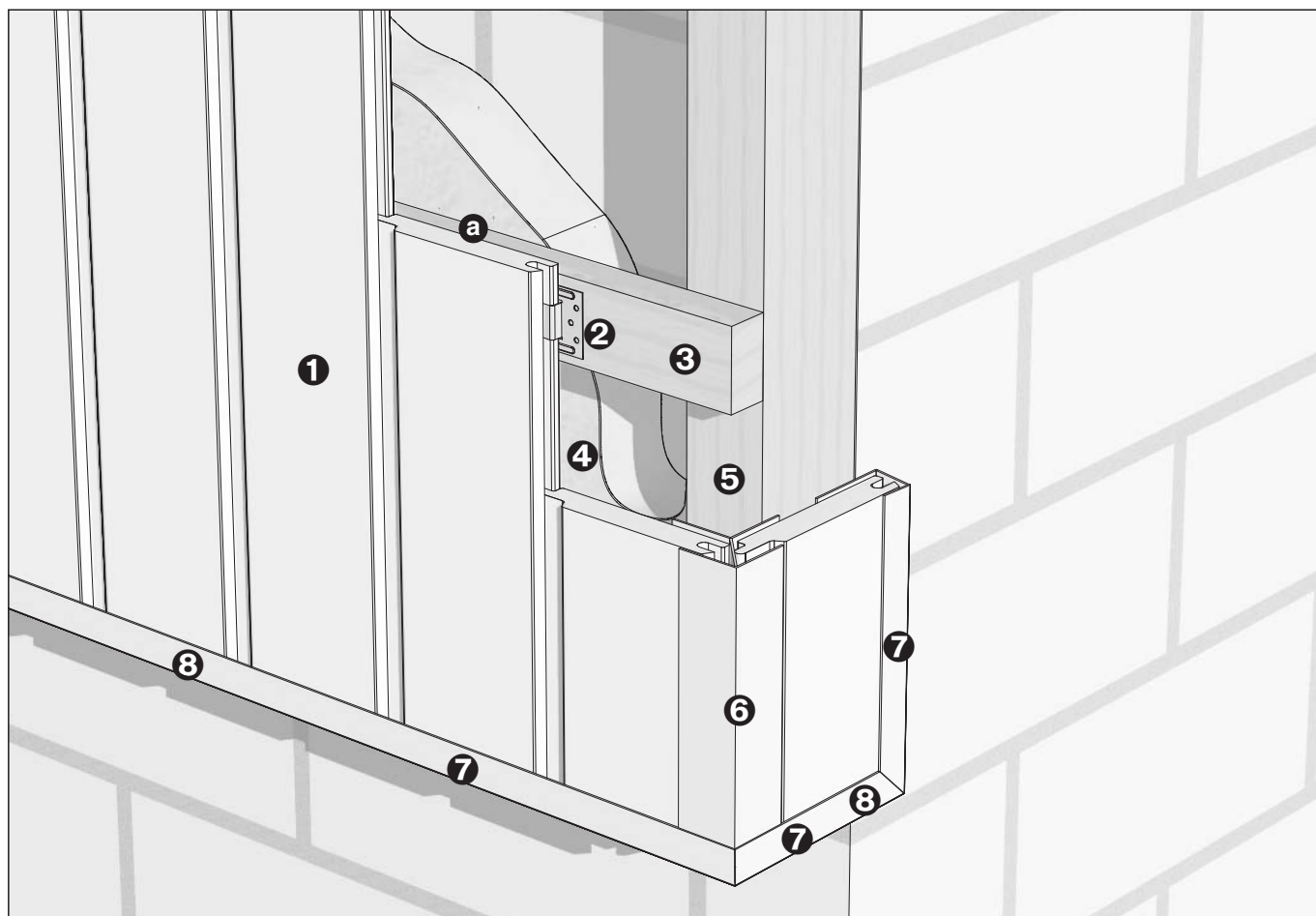
- ❶ Wandverkleidung mit Profil B31-03- 8081
- ❷ Fugenkralle B30-71- 8056
- ❸ Traglatte, Abstand < 300 mm
- ❹ Konterlatte, Abstand < 600 mm
- ❺ Wärmedämmung
- ❻ Abschlussprofil
- ❼ Lüftungsprofil, handelsüblich
- ❽ Bei Verwendung des Aluminium-Abschlussprofils B31-82- 8236 ist bei waagerechter Verlegung alle 300 mm eine Entwässerungsbohrung Ø 6 mm vorzunehmen!

- a Hinterlüftung
- b Luftaustritt > 20 mm



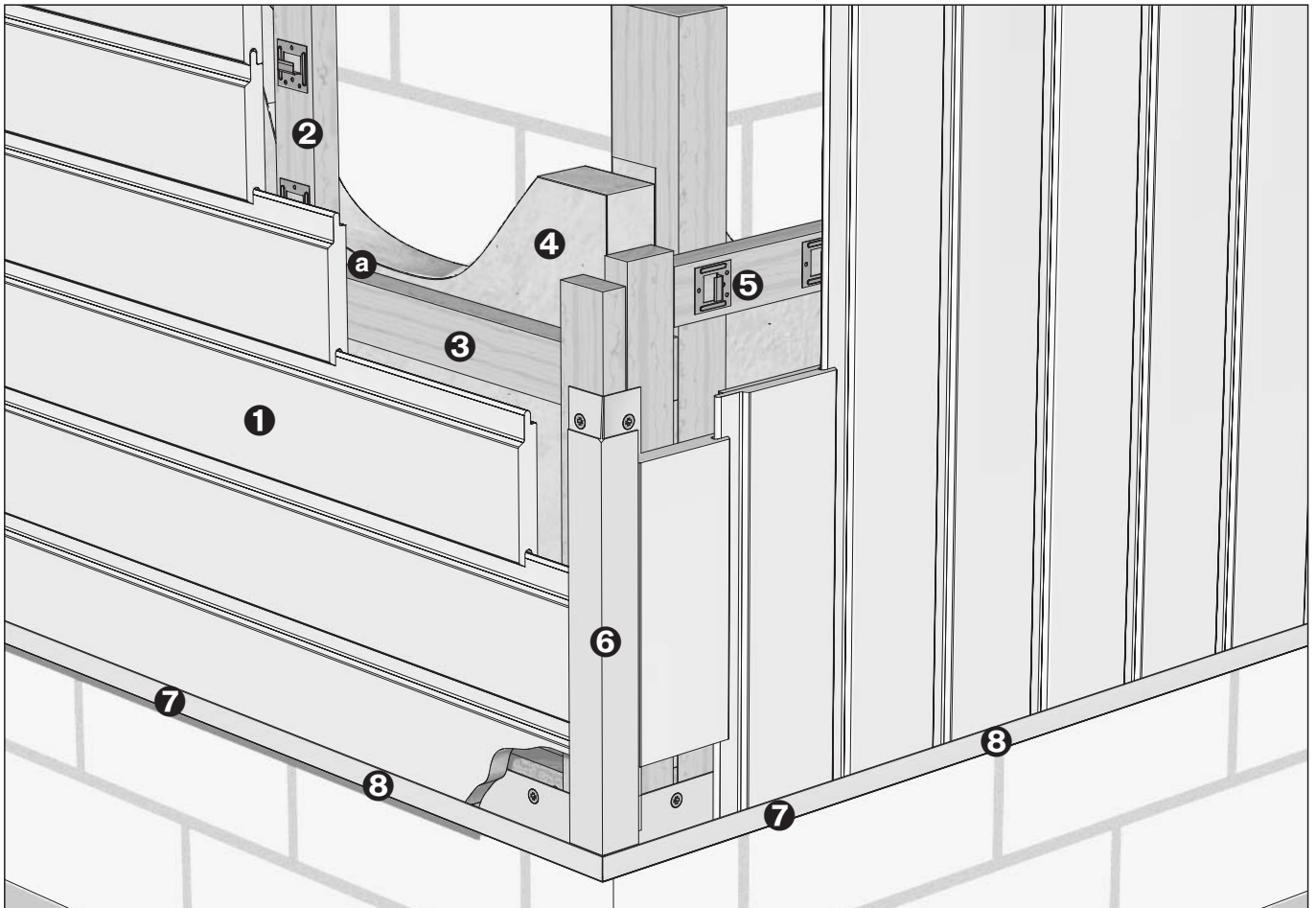
- ❶ Traglatte, Abstand < 300 mm
- ❷ Aluminium Abschlussprofil B31-82 **8236**
- ❸ Wandverkleidung mit Profil B31-03- **8081**
- ❹ Konterlatte, Abstand < 600 mm
- ❺ Fugenkralle B30-71- **8056**
- ❻ Wärmedämmung
- ❼ Bei Verwendung des Aluminium-Abschlussprofils B31-82- **8236** ist bei waagerechter Verlegung alle 300 mm eine Entwässerungsbohrung Ø 6 mm vorzunehmen!

- a Hinterlüftung



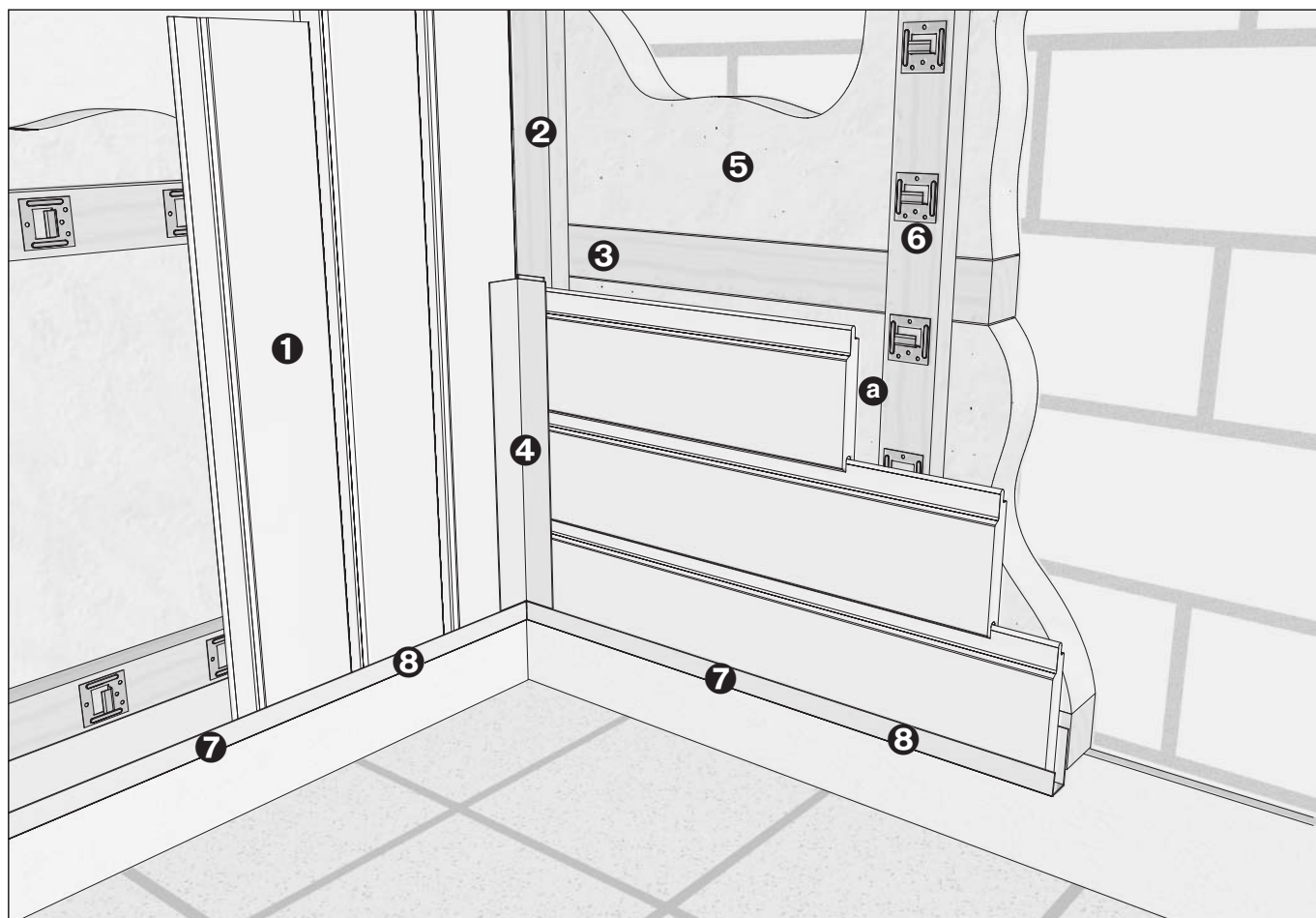
- ❶ Wandverkleidung mit Profil B31-03- **8081**
- ❷ Fugenkralle B30-71- **8056**
- ❸ Konterlatte, Abstand < 600 mm
- ❹ Wärmedämmung
- ❺ Traglatte, Abstand < 300 mm
- ❻ Aluminium-Außeneckprofil B31-82- **8234**
- ❼ Aluminium-Abschlussprofil B31-82- **8236**
- ❽ Bei Verwendung des Aluminium-Abschlussprofils B31-82- **8236** ist bei waagerechter Verlegung alle 300 mm eine Entwässerungsbohrung Ø 6 mm vorzunehmen!

- ⓐ Hinterlüftung



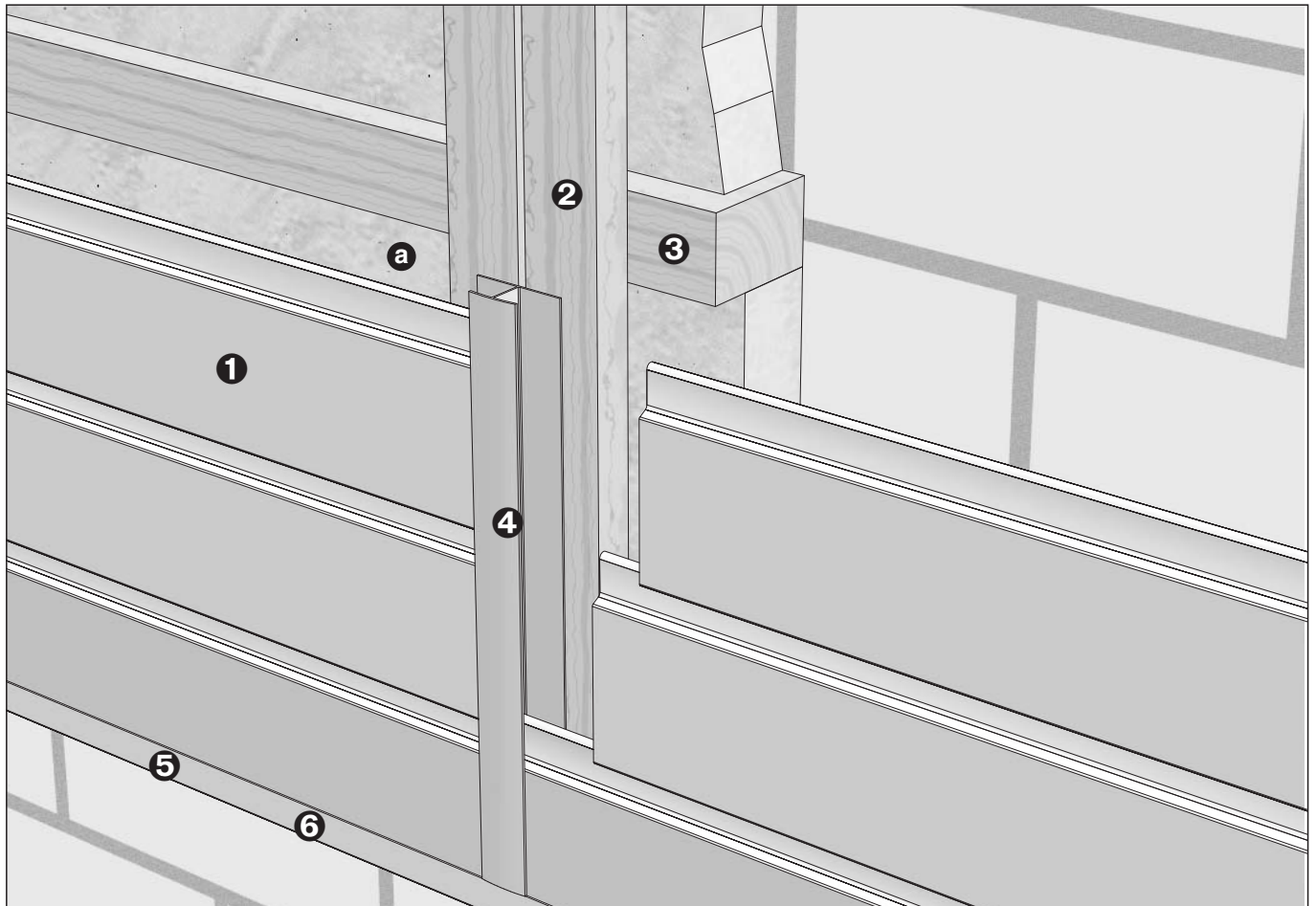
- ❶ Wandverkleidung mit Profil B31-03- **8081**
- ❷ Tragplatte, Abstand < 300 mm
- ❸ Konterlatte, Abstand < 600 mm
- ❹ Wärmedämmung
- ❺ Fugenkralle B30-71- **8056**
- ❻ Aluminium-Außeneckprofil B31-82- **8234**
- ❼ Aluminium-Abschlussprofil B31-82- **8236**
- ❽ Bei Verwendung des Aluminium-Abschlussprofils B31-82- **8236** ist bei waagerechter Verlegung alle 300 mm eine Entwässerungsbohrung \varnothing 6 mm vorzunehmen!

- ⓐ Hinterlüftung



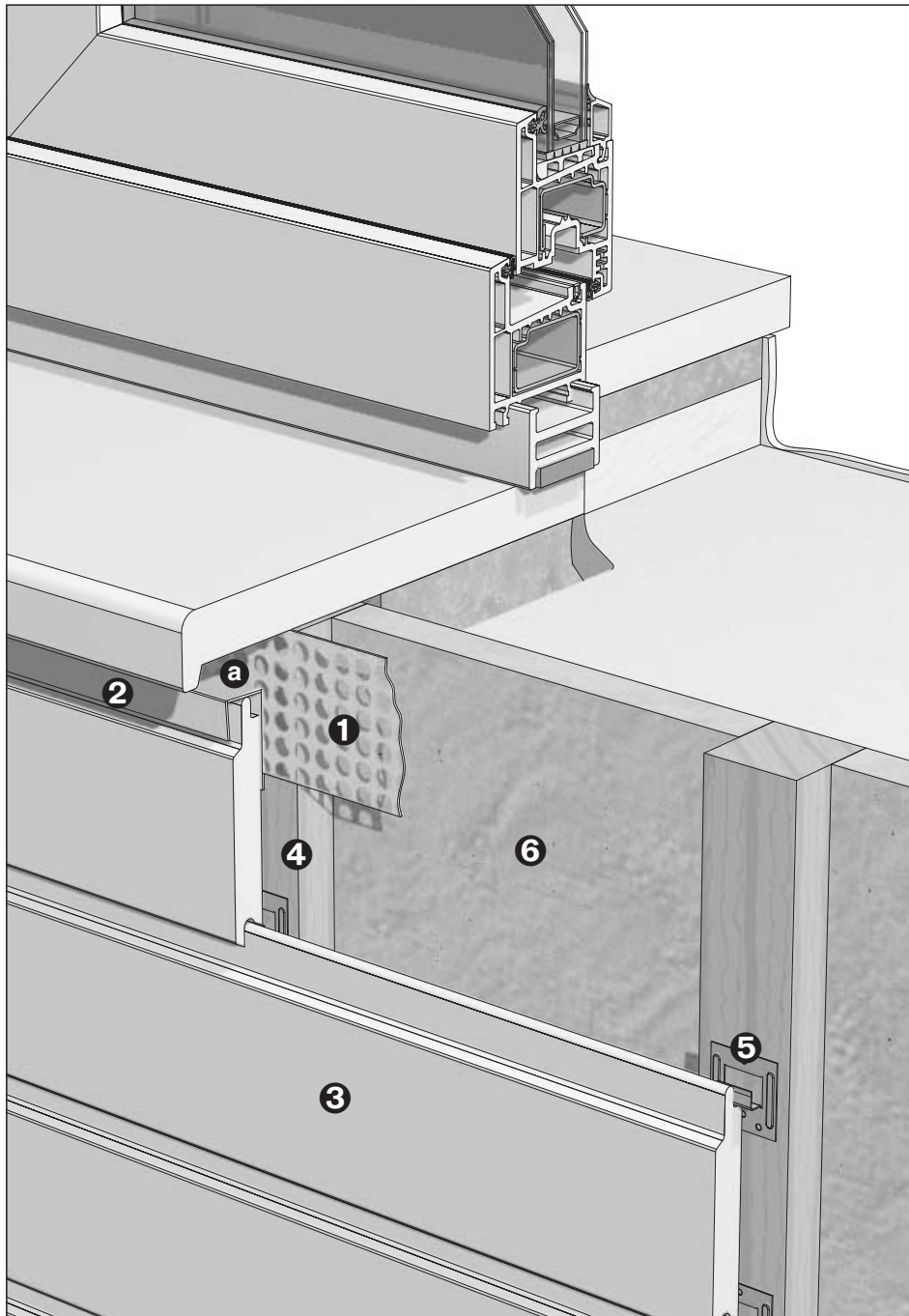
- ❶ Wandverkleidung mit Profil B31-03- **8081**
- ❷ Tragplatte, Abstand < 300 mm
- ❸ Konterlatte, Abstand < 600 mm
- ❹ Inneneckprofil
- ❺ Wärmedämmung
- ❻ Fugenkralle B30-71- **8056**
- ❼ Aluminium-Abschlussprofil B31-82- **8236**
- ❽ Bei Verwendung des Aluminium-Abschlussprofils B31-82- **8236** ist bei waagerechter Verlegung alle 300 mm eine Entwässerungsbohrung Ø 6 mm vorzunehmen!

- ⓐ Hinterlüftung



- ❶ Wandverkleidung mit Profil B31-03- **8081**
- ❷ Traglatte, Abstand < 300 mm
- ❸ Konterlatte, Abstand < 600 mm
- ❹ Aluminium H-Profil B31-82- **8235**
- ❺ Aluminium-Abschlussprofil B31-82- **8236**
- ❻ Bei Verwendung des Aluminium-Abschlussprofils B31-82- **8236** ist bei waagerechter Verlegung alle 300 mm eine Entwässerungsbohrung \varnothing 6 mm vorzunehmen!

ⓐ Hinterlüftung



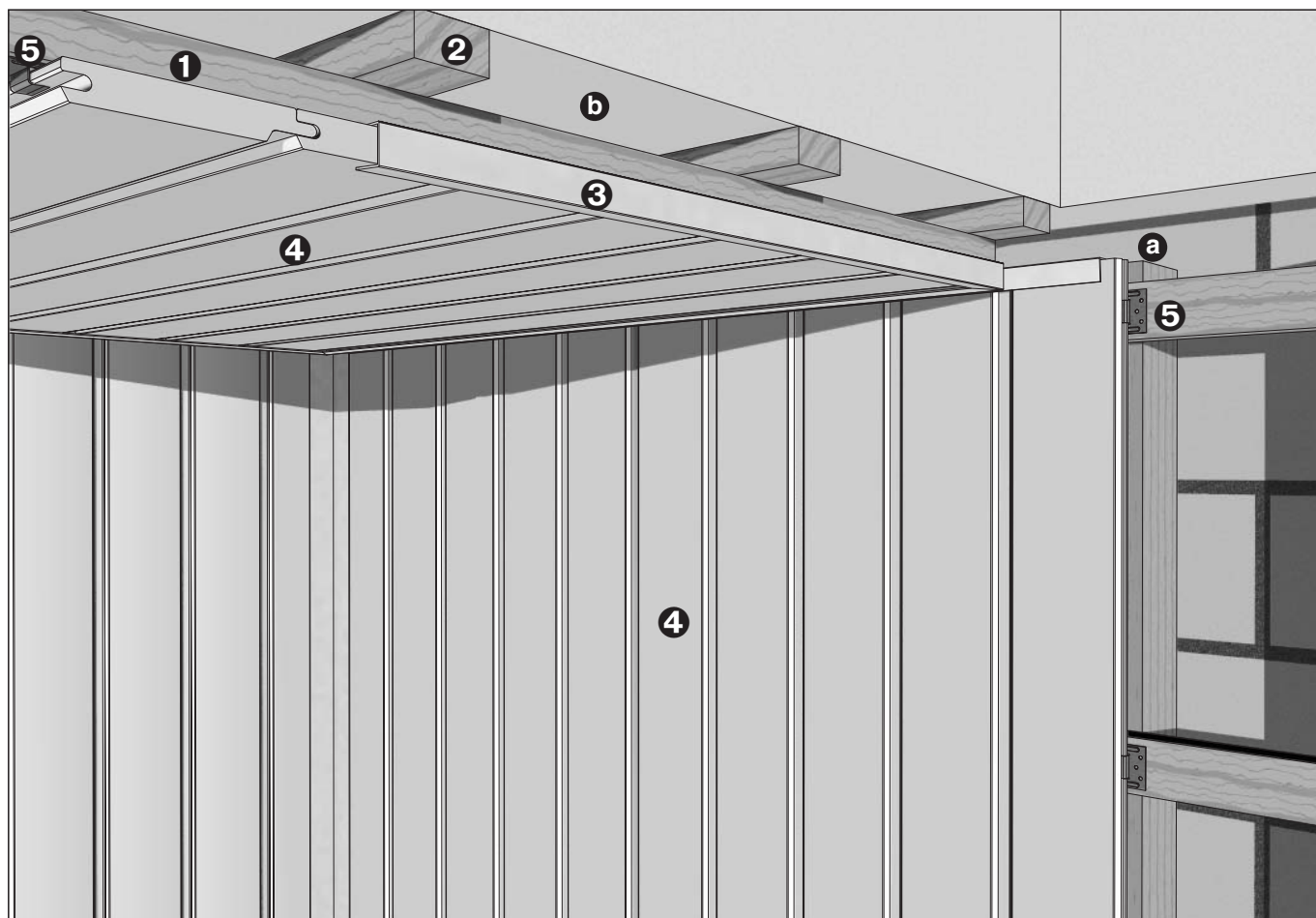
- ❶ Lüftungsprofil
- ❷ Aluminium-Abschlussprofil
B31-82- **8236**
- ❸ Wandverkleidung
mit Profil B31-03- **8081**
- ❹ Traglatte, Abstand < 300 mm
- ❺ Fugenkralle B30-71- **8056**
- ❻ Wärmedämmung

- a Luftaustritt > 20 mm



- ❶ Wandverkleidung mit Profil B31-03- **8081**
- ❷ Fugenkralle B30-71- **8056**
- ❸ Tragplatte, Abstand < 300 mm
- ❹ Wärmedämmung
- ❺ Aluminium-Außeneckprofil B31-82- **8234**
- ❻ Abdeckleiste F00-61- **0723**

- ⓐ Hinterlüftung



- ❶ Traglatte, Abstand < 300 mm
- ❷ Konterlatte, Abstand < 600 mm
- ❸ Aluminium-Abschlussprofil B31-82- **8236**
- ❹ Wand- bzw. Deckenverkleidung mit Profil B31-03- **8081**
- ❺ Fugenkralle B30-71- **8056**

- a Luftein- bzw. -austritt
- b Hinterlüftung

