

KERRAFRONT. FASSADENPANEELLE

MONTAGE - UND GEBRAUCHSANWEISUNG

INHALTSVERZEICHNIS

Einbau der fassadenpaneele	4
Fassadenpaneele – detaillierte Beschreibung	5
Regeln für die Umsetzung	6
Lüftung	7
Dehnungsfuge	8
FS-201/ FS-202/ FS-302/ FS-304 horizontale montage - allgemeine grundsätze - lüftungsschlitz = 20 mm	9
FS-201/ FS-301/ FS-202/ FS-304 horizontale montage - allgemeine grundsätze - lüftungsschlitz = 40 mm	10
Ausbauleisten und zubehör	11
Grundsätze für Schraubenbefestigung in den Montagebohrungen	12
Horizontale montage - allgemeine grundsätze	13
Horizontale montage - system connex	15
Horizontale montage, gerüstkonstruktion	17
Horizontale montage an der mauer - langsschnitt	19
Montage an der mauer mit Metallklammern	20
Senkrechte verlegung FS-301/FS-202/FS-302/ FS-304	22
Vertikale verlegung FS-301/FS-202/FS-302/FS-304, traufenprofil	23
Technisches Datenblatt	25

EINBAU DER FASSADENPANEELE

1. ALLGEMEINE INFORMATIONEN

1.1. Lagerung

Profile aus PVC, aufgeschäumt, sollen in Räumen, auf einem trockenen, glatten und stabilen Boden gelagert werden, ohne dass diese mit der Erde direkt in Berührung kommen. Sie sind in Verpackung zu lagern, nicht an Stellen, die direkt besonnt sind.

1.2. Transport (auf Palette)

Transportieren Sie die Profile in horizontaler Lage.

1.3. Im Falle von sichtbaren Warenmängel oder Unregelmäßigkeiten sollten diese sofort, vor der Montage dem Händler gemeldet werden

1.4. Montagetemperatur

Die Montage soll in der Umgebungstemperatur zwischen 5°C und 30°C erfolgen. Vor dem Einbau sollen die Profile ca. 24 Stunden lang an dem Montageort zwecks Anpassung an die Umstände liegen.

1.5. Dehnungsfuge.

Änderung der Größe infolge bedeuten- der Temperaturänderungen ist natürliche und unvermeidliche Eigenschaft jedes Gegenstandes, fast abgesehen vom Material, darunter bei Gegenständen aus PVC. Daher ist es wichtig, während der Installation immer Platz für eine Erweiterung zwischen dem Ende der Platte und den Innenkanten der Streifen zu haben:

- 8-10mm für Farben: White (WH), Cream (CR), Beige (BE), Claystone (CS), Light Grey (LG), Ivory (IV), Pearl Grey (PG) on boards FS-201, FS-202, FS-302, FS-304

- 15 mm für alle anderen Farben

Wenn die Installation bei höheren Temperaturen (25-30 °C) durchgeführt wird, sollte der Abstand auf ca. 3-4 mm verringert werden. Man soll immer daran denken, dass jede Temperaturänderung um 10°C die Gesamtlänge des Profils ca. 0,7 mm länger oder kürzer auf jedem Meter werden kann.

1.6. Lüftung.

Lüftungsschlitz halten, direkt hinter den Paneelen, laut der folgenden Spezifikation (siehe Seite 6).

1.7. Verarbeitung

Für die Verarbeitung der Profile aus dem aufgeschäumten PVC und der Ausbauleisten sollen traditionelle Tischlerwerkzeuge fürs Schneiden und Bohren genutzt werden. Man soll Säge mit kleinen Zähnen nehmen; mechanische Werkzeuge sollen mit der gleichen oder höheren Geschwindigkeit arbeiten als bei Holzverarbeitung

1.8. Das Produkt nicht durch eine Oberflächenbehandlung oder Auftragen einer Deckschicht aus diversen Material modifizieren.

1.9. Sich an alle, die in den Anweisungen angegebenen Regeln für die Montage und Nutzung halten.

2. MONTAGE

2.1. Vorbereitung der Tragkonstruktion

Die Tragkonstruktion soll aus Holzlatten errichtet werden, die mit Hilfe von Metallklammern direkt an der Wand zu befestigen sind. **WICHTIG:** mit Hilfe der Wasserwaage soll sichergestellt werden, dass alle Latten eine flache Ebene bilden, bei Bedarf soll man unebene Flächen mit Keilen ausgleichen.

Holzlatten - Anforderungen:

- sie sollen aus qualitativ hochwertigem Holz gebaut werden, ohne Äste, mit der Feuchtigkeit 15-18%, entsprechend imprägniert;
- sie sollen sicher und fest an der Wand befestigt sein, mit Schaftschrauben oder anderen Befestigungselementen, die für Flächen dieser Art taugen;
- Abstände zwischen nebeneinander liegenden Latten (deren Symmetrieachsen), direkt hinter dem Fassadenverkleidung sollen keine 40 cm überschreiten (maximal 60 cm für Farben: White (WH), Cream (CR), Beige (BE), Claystone (CS), Light Grey (LG), Sand (SA), Ivory (IV), Pearl Grey (PG) on boards FS-201, FS-202, FS-302, FS-304);
- in den Ecken, unter der Verbundleiste sollen Latten mit Doppelbreite verwendet werden;
- Latten direkt hinter der Fassadenverkleidung sollen immer einen entsprechenden Lüftungsschlitz hinter den Paneelen bilden:

a) min. 20 mm für Farben (White (WH), Cream (CR), Beige (BE), Claystone (CS), Light Grey (LG), Sand (SA), Ivory (IV), Pearl Grey (PG) on boards FS-201, FS-202, FS-302, FS-304)

b) min. 40 mm für alle anderen Farben.

Die Dicke von Holzlatten ist von der Art des Grunds abhängig, an dem sie angebracht werden (Mauerwerk, Gerüstkonstruktion, andere).

2.2. Montage der Ausbauleisten

Befestige Lüftungsprofile und dann die Startleisten entlang der unteren Kante der Wände, die für Verkleidung bestimmt wurden. **WICHTIG:** damit die richtige, ideal horizontale Lage der Fassadenpaneele sichergestellt wird, müssen die Startleisten ideal horizontal eingebaut werden. Es soll der Abstand für Dilatation von mindestens 5 mm zwischen Enden der nebeneinander liegenden Startleisten belassen werden, damit Platz für eventuelle Volumenexpansion gesichert wird. Innere Teile der Ausbauleisten sind auf entsprechenden Latten und entlang der oberen Wandkante zu befestigen; vertikale Leisten sind mit Schaftschrauben gemäß Spezifikation, in empfohlenen Abständen je 30 cm zu befestigen. Äußere Teile der 2-teiligen Leisten sind vor der Beendigung der Montage der Paneele nicht zu befestigen. Äußere Leistenteile sind bis zur Verwendung am Ort zu lagern, wo sie keinen Schäden ausgesetzt sind.

2.3. Montage der Fassadenpaneele

Verbindungsstellen für die Paneele in der Länge an der Wand planen. Beim Einsatz einer Verbindungsleiste für die Verbindung von Paneelen wird diese auf einer senk-rechten Latte mit mindestens gleicher Breite befestigt. Werden die Verbindungen mit Verbindungsaufgaben hergestellt, sind diese an der Wand gleichmäßig zu verteilen, anschließend werden entsprechend lange Paneele zugeschnitten. Erstes Paneel von unten an der Anfangsleiste befestigen und dabei darauf achten, dass die Halterung an der Paneelhinterwand gleichmäßig in den Schlitz in der Anfangsleiste hineinragt. Die Paneele werden zuerst in ihrer Längsmitte in der Montagebohrung / -vertiefung und danach jeweils zu ihren Endkanten hin verschraubt. Die Schrauben werden in den Montagebohrungen mittig eingesetzt. Passt eine Montagebohrung außerhalb der Latte, einen Lattenabschnitt zuschneiden und unterhalb der entsprechenden Montagebohrung an der Wand befestigen, danach das Paneel am neuen Lattenteil verschrauben, dabei die Schraube in der Montagebohrung mittig einsetzen. Sicherstellen, dass die Paneele mit ihren Enden an den Latten verschraubt werden.

WICHTIG! Bei Holzdekoren sind die Paneele nicht identisch - sie können sich erheblich voneinander unterscheiden. Vor der Installation müssen Sie einige verschiedene Pakete öffnen und überlegen, wie Sie sie an der Wand anordnen können, um den gewünschten Effekt zu erzielen.

WICHTIG: Die Schaftschraube ist nie ganz zuzuschrauben, so dass der Kopf die Paneeelfläche berührt - dies könnte die Volumenexpansion / Volumenschwindung der Profils unmöglich machen. Es ist immer ein kleiner Abstand zwischen der Paneeelfläche und der unteren Fläche des Schraubenkopfes zu belassen, damit das Paneel nach dem Verschrauben zu Latten horizontal bewegbar ist. Führe die Montage weiterer Paneele nach oben weiter indem die Richtigkeit der Nut-Feder-Verbindung weiterer Paneele geprüft wird. Jede zweite Paneeelschicht ist die Linearität mit Hilfe der Wasserwaage zu überprüfen.

WICHTIG: Es sind Abstände für Dilatation zwischen Paneeleenden und inneren Teilen der Ausbauleisten zu belassen, wie oben beschrieben. Diese werden dann durch äußere Teile der Ausbauleisten verdeckt. Alle Blattverbinder (J-201/J-202/J-302) und vertikale Ausbauleisten müssen direkt auf Latten montiert werden. Blattverbinder sollen auf Enden der zu verbindenden Paneele eng gesteckt werden - deren Distanzhalter stellen entsprechende Dilatation zwischen zu verbindenden Profilen sicher. Die Blattverbinder können jedoch nicht einer auf dem anderen direkt montiert werden. In einer vertikalen Linie liegende Blattverbinder sollen mindesten durch zwei Paneeleihen getrennt sein. Hinter Paneelen, die längs zugeschnitten wurden, soll Untergrund sichergestellt werden; geschnittene Paneeleabschnitte können als Unterlagen dienen.

2.4. Äußere Teile aller 2-teiligen Leisten sind einzuheften

Dies bedarf keiner zusätzlichen Befestigung.

3. INFORMATIONEN ZUR VERWENDUNG

Im Einsatz unter Sonnenlicht, in der gemäßigten Klima, bei Lufttemperaturen bis zu 40°C, auf einer Höhe von 1800 m ü.d.M. dürfen die Farbänderungen einen einheitlichen Charakter haben und den dritten Grad in der Grauskala (EN 20105-A02) nicht überschreiten.

4. REINIGUNG UND PFLEGE

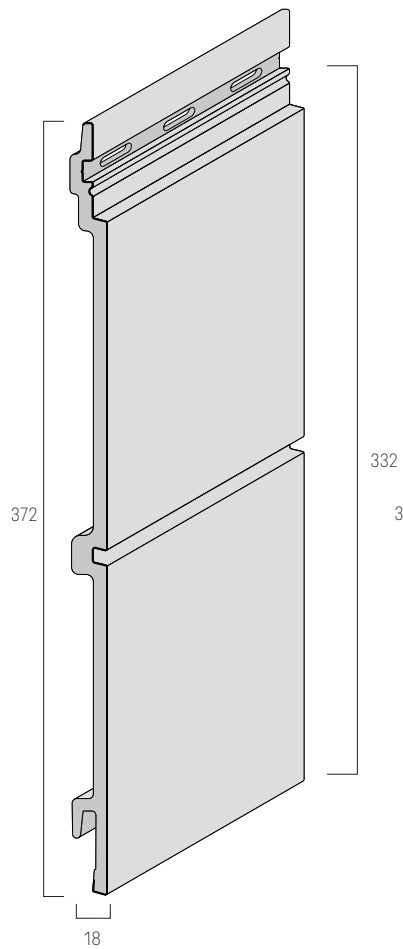
Fassadenprofile aus aufgeschäumtem PVC sind fertige Produkte, die keines Anstrichs und Pflege bedürfen. Um die Ästhetik zu erhalten, ist die Reinigung mindestens einmal im Jahr oder abhängig von der Verschmutzung erforderlich. Schonende Waschmittel verwenden. Kein Wasser mit einer Temperatur von über 40°C, starke Reinigungsmittel, Bleichmittel, Lösemittel, starke Säuren, Basen und Schleifmittel verwenden.

FASSADENPROFILE-DETAILLIERTE BESCHREIBUNG

FS-302

Doppelpaneeel: 6 m, 2,95 m CONNEX

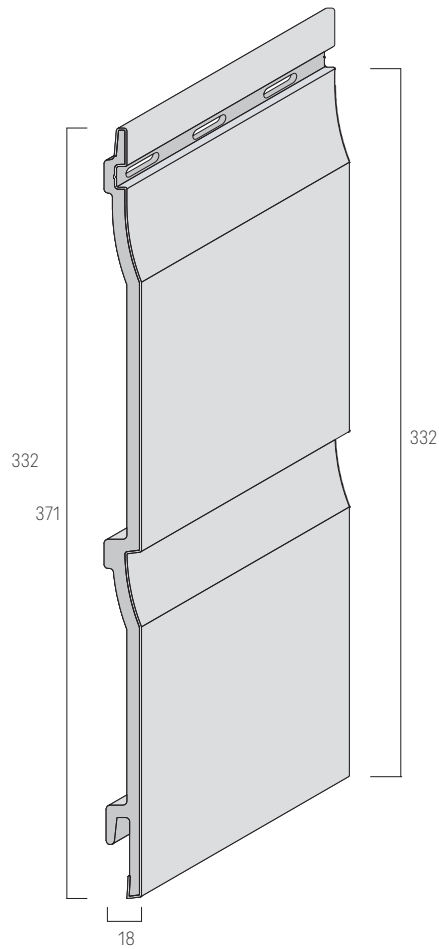
Deckungsbreite: 332 mm
Montage: horizontal / vertical



FS-202

Doppelpaneeel: 6 m

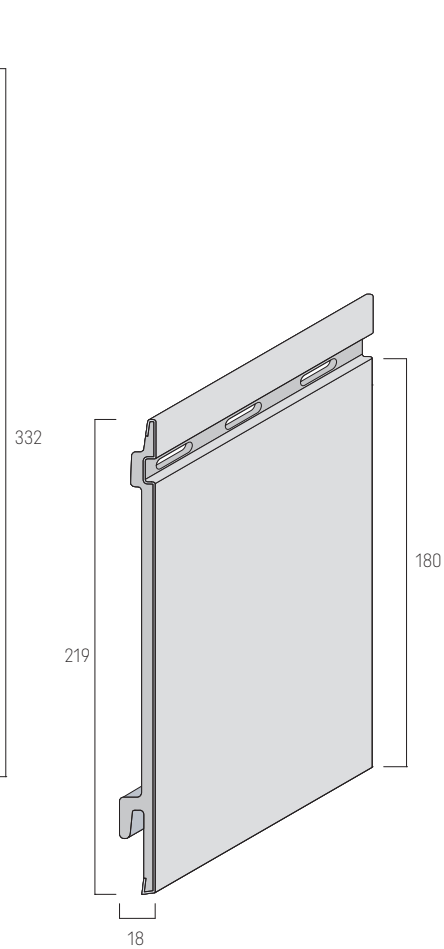
Deckungsbreite: 332 mm
Montage: horizontal / vertical



FS-201

Einzelpaneeel: 6 m, 2,95 m CONNEX

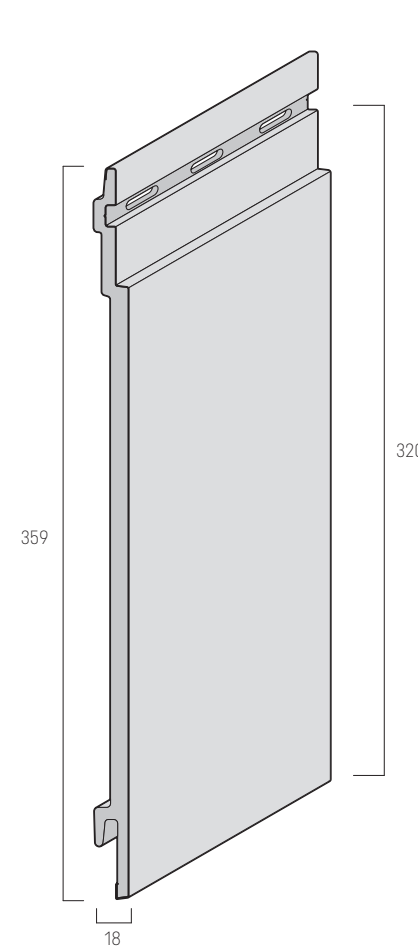
Deckungsbreite: 180 mm
Montage: horizontal



FS-301

Einzelpaneeel: 6 m, 2,95 m CONNEX

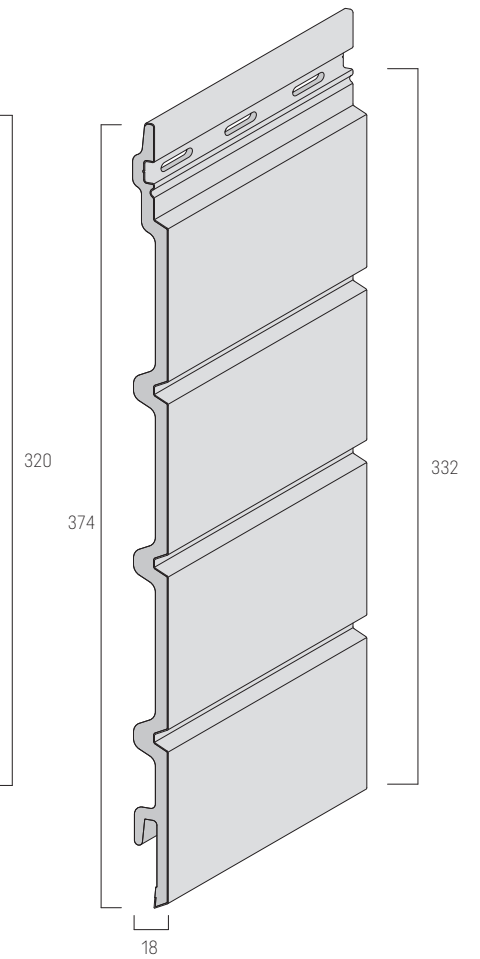
Deckungsbreite: 320 mm
Montage: horizontal / vertical



FS-304

Vierfachpaneeel: 6m, 2,95 m CONNEX

Deckungsbreite: 332 mm
Montage: horizontal / vertical

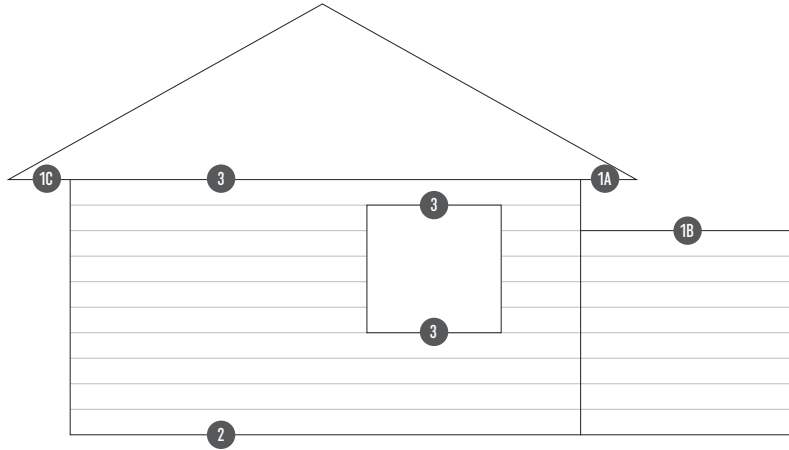


REGELN FÜR DIE UMSETZUNG

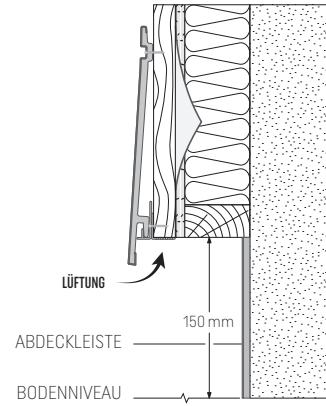
DIE KOLLEKTION	PANEEL	SYMBOL/ LÄNGE	FARBEN	LÜFTUNGSSCHLITZ	ABSTÄNDE ZWISCHEN NEBENEINANDER LIEGENDEN LATTEN
MODERN WOOD	Doppelpanel	FS-302 6 m	White (WH), Ivory (IV), Claystone (CS), Beige (BE), Pearl Grey (PG) ----- Quartz Grey (QG), Anthracite (AN)	2 cm ----- 4 cm	40 cm (60 cm möglich) ----- 40 cm
		FS-302 CONNEX 2,95 m	White (WH), Ivory (IV), Claystone (CS), Beige (BE), Pearl Grey (PG) ----- Quartz Grey (QG), Anthracite (AN)	2 cm ----- 4 cm	40 cm
	Vierfachpanel	FS-304 6 m	White (WH), Ivory (IV), Claystone (CS), Beige (BE), Pearl Grey (PG) ----- Quartz Grey (QG), Anthracite (AN)	2 cm ----- 4 cm	40 cm (60 cm möglich) ----- 40 cm
		FS-304 CONNEX 2,95 m	White (WH), Ivory (IV), Claystone (CS), Beige (BE), Pearl Grey (PG) ----- Quartz Grey (QG), Anthracite (AN)	2 cm ----- 4 cm	40 cm
TREND	Einzelpanel	FS-301 6 m	Ivory (IV), Ivory Stone (IVS), Mastic (MA), Mastic Stone (MAS), Pearl Grey (PG) Pearl Grey Stone (GPS), Anthracite (AN), Anthracite Stone (ANS)	4 cm	40 cm
		FS-301 CONNEX 2,95 m			
CLASSIC	Einzelpanel	FS-201 6 m	White (WH), Cream (CR), Beige (BE), Claystone (CS), Light Grey (LG) ----- Grey (GR), Quartz Grey (QG), Olive (OL), Anthracite (AN)	2 cm ----- 4 cm	40 cm (60 cm möglich) ----- 40 cm
		FS-201 CONNEX 2,96 m	White (WH), Cream (CR), Beige (BE), Claystone (CS), Light Grey (LG) ----- Grey (GR), Quartz Grey (QG), Olive (OL), Anthracite (AN)	2 cm ----- 4 cm	40 cm
	Doppelpanel	FS-202 6 m	White (WH), Cream (CR), Beige (BE), Claystone (CS), Light Grey (LG) ----- Grey (GR), Quartz Grey (QG), Olive (OL), Anthracite (AN)	2 cm ----- 4 cm	40 cm (60 cm möglich) ----- 40 cm
RETRO	Doppelpanel	FS-202 6 m	Cream (CR), Beige (BE), Sand (SA) ----- Blue (BL)	2 cm ----- 4 cm	40 cm (60 cm möglich) ----- 40 cm
RUSTIC	Einzelpanel	FS-201 6 m	Tawny (TA), Aqua Blue (AB), Sky Grey (SKG)	4 cm	40 cm
		FS-201 CONNEX 2,95 m			
	Doppelpanel	FS-202 6 m			
		FS-202 CONNEX 2,95 m			
WOOD DESIGN	Einzelpanel	FS-201 6 m	Golden Oak (GO), Silvergrey (SG), Graphite (GP)	4 cm	40 cm
		FS-201 CONNEX 2,95 m			
WOOD EFFECT	Vierfachpanel	FS-304 6 m	Malt Oak (MO), Concrete Oak (CO), Alpine Oak (AO), Caramel Oak (CAO)	4 cm	40 cm
		FS-304 CONNEX 2,95 m			
	Einzelpanel	FS-201 6 m			
		FS-201 CONNEX 2,95 m			

! LÜFTUNG

Für eine korrekte Fassadenlüftung ist ein ungestörter Luftein- und -austritt ober- und unterhalb der Verkleidung erforderlich

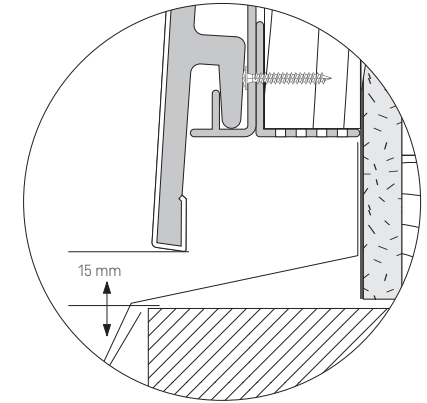


2 Lüftung unten



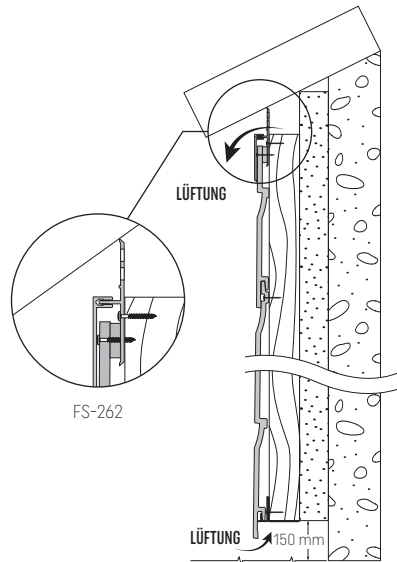
3 Fenster / Türen

Unterzug

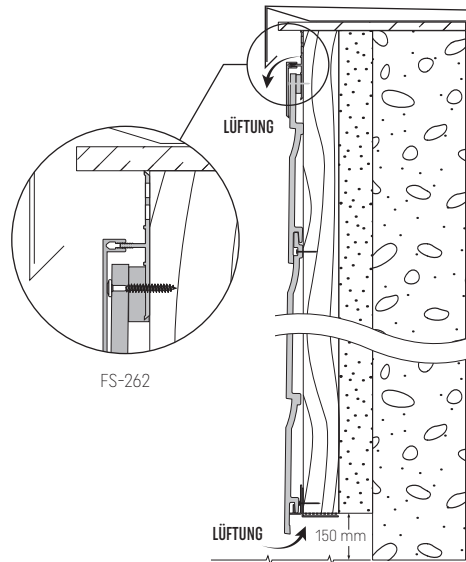


1 Lüftung oben

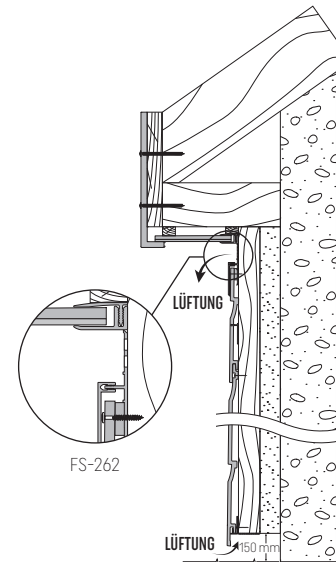
1A Lüftung unterhalb der Traufe



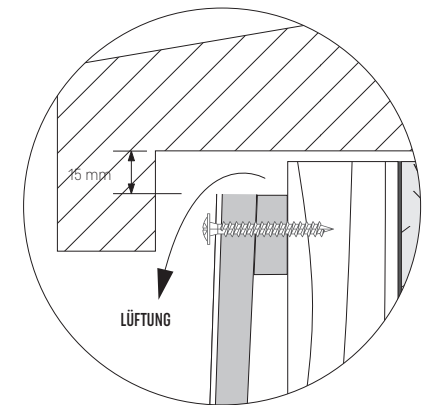
1B Lüftung unterhalb der Blechabschlussteile



1C Lüftung unterhalb der Dachverkleidung



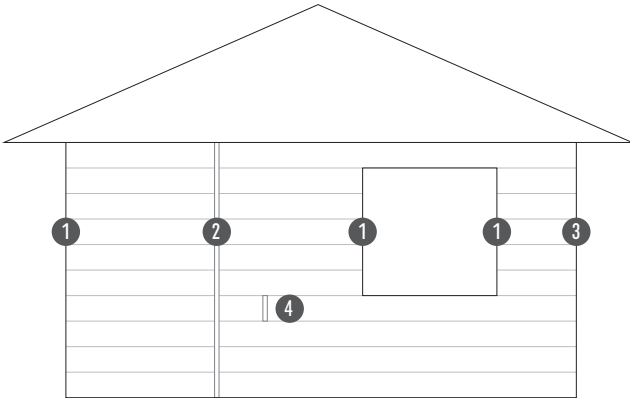
Fensterbank



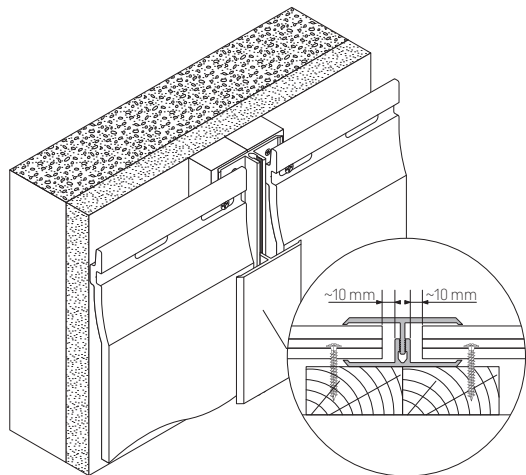
DEHNUNGSFUGE

Für eine korrekte Dilatation ist es erforderlich:

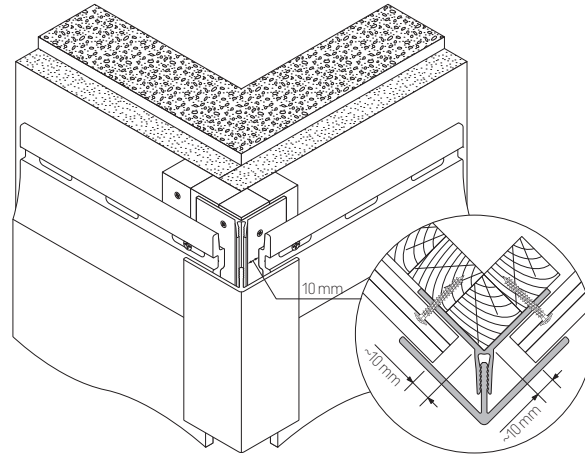
- entsprechende Dehnungsfugen an den Paneelenden einzuhalten,
- die Paneele so zu verschrauben, um ihre Bewegungen zu ermöglichen,
- Schrauben mittig in den Montagebohrungen mindestens 1 cm von ihren Seitenkanten zu befestigen.



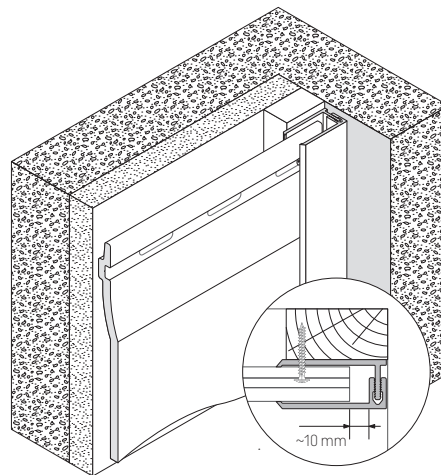
2 Verbindungselement FS-282



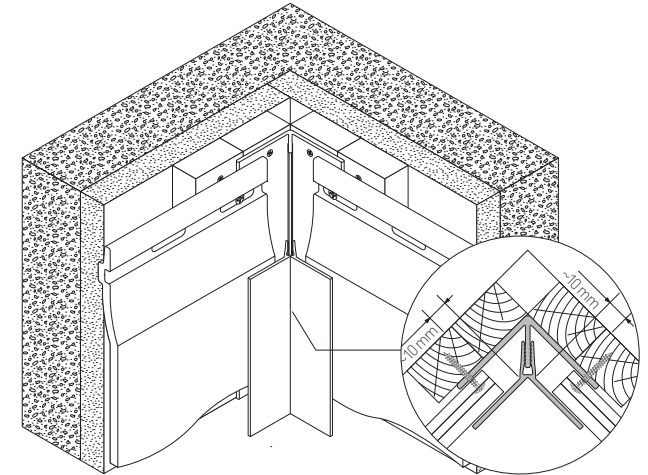
1 Außeneckteil FS-222



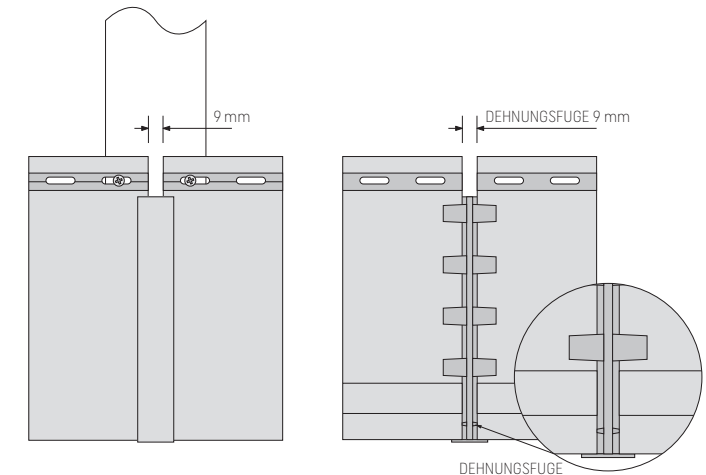
3 Abschlussleiste FS-252



1 Inneneckteil FS-222



4 Verbinder J-201 / J-202 / J-302 / J-304



VORDERTEIL

HINTERTEIL

FS-201/ FS-202/ FS-302/ FS-304 HORIZONTALE MONTAGE - ALLGEMEINE GRUNDSÄTZE - LÜFTUNGSSCHLITZ = 20 MM, siehe Seite 6

Abb. 1. KERRAFRONT 6 m - Einzelpaneel FS-201/ Doppeltespaneel FS-202 und FS-302/ Vierfachpaneel FS-304, Grundschemata

Lattendicke abhängig von der Art der Wand, an der die Verkleidung installiert ist:
- Holzrahmenwand: Dicke 22 mm
- Mauerwerk (Außendämmung): Dicke mindestens 30 mm.

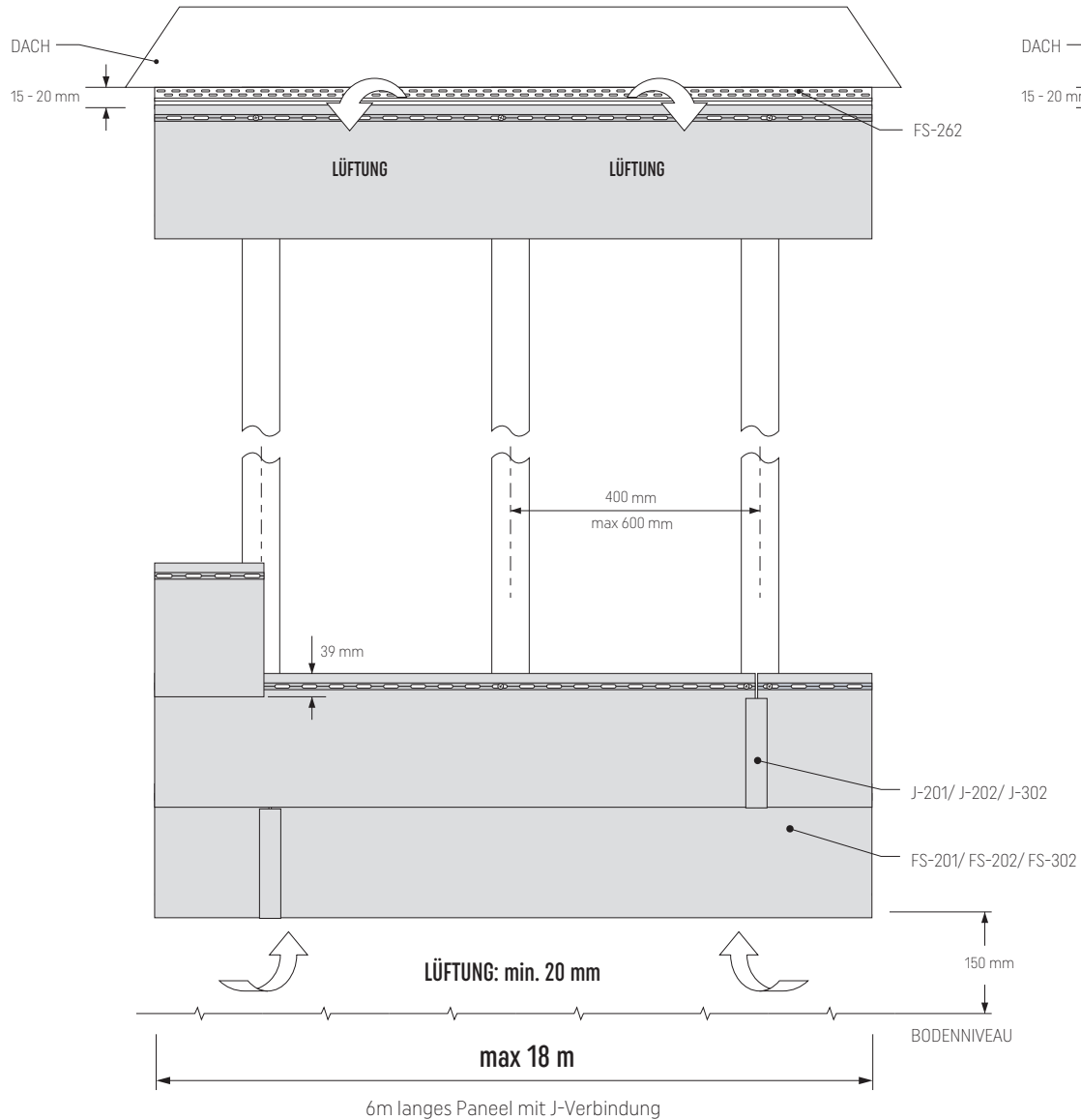
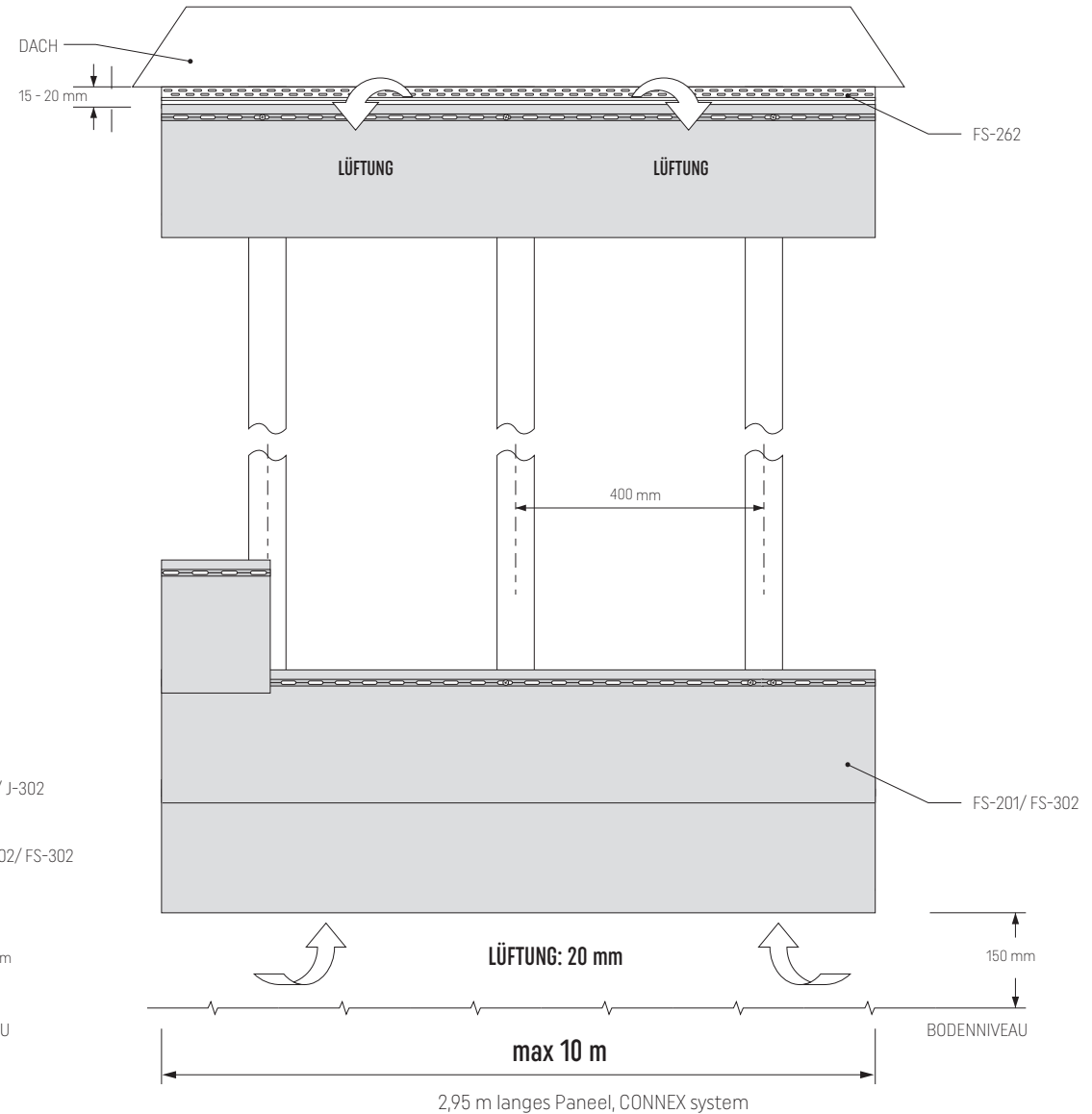


Abb. 2. KERRAFRONT 2,95 m CONNEX - Einzelpaneel FS-201/ Doppeltespaneel FS-202 und FS-302/ Vierfachpaneel FS-304, Grundschemata



FS-201/ FS-301/ FS-202/ FS-302/ FS-304 HORIZONTALE MONTAGE - ALLGEMEINE GRUNDSÄTZE - LÜFTUNGSSCHLITZ = 40 MM, siehe Seite 6

Abb. 3. KERRAFRONT 6 m - Einzelpaneel FS-201 und FS-301 / Doppelpespaneel FS-202 und FS-302 / Vierfachpaneel FS-304, Grundschemata

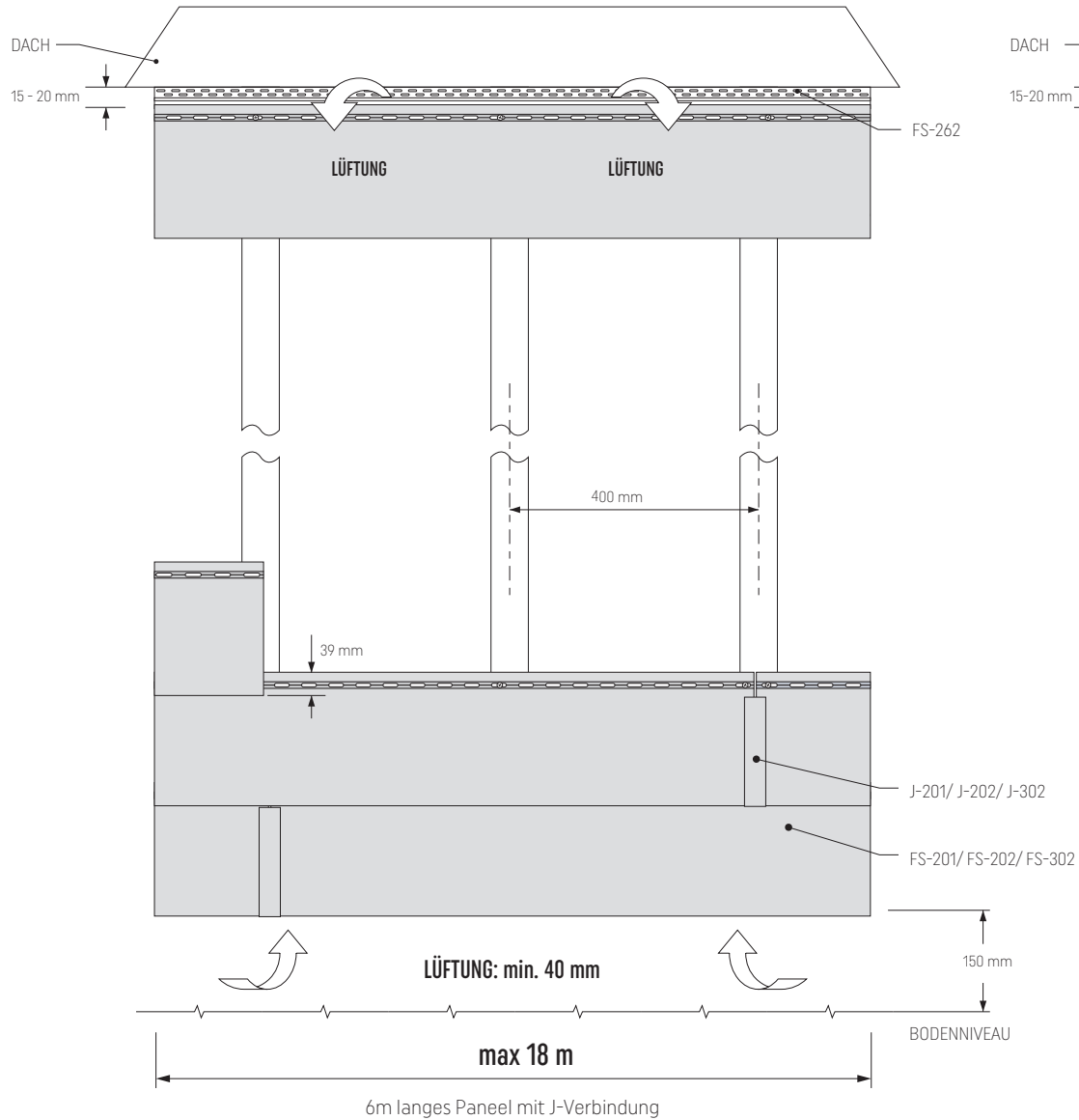
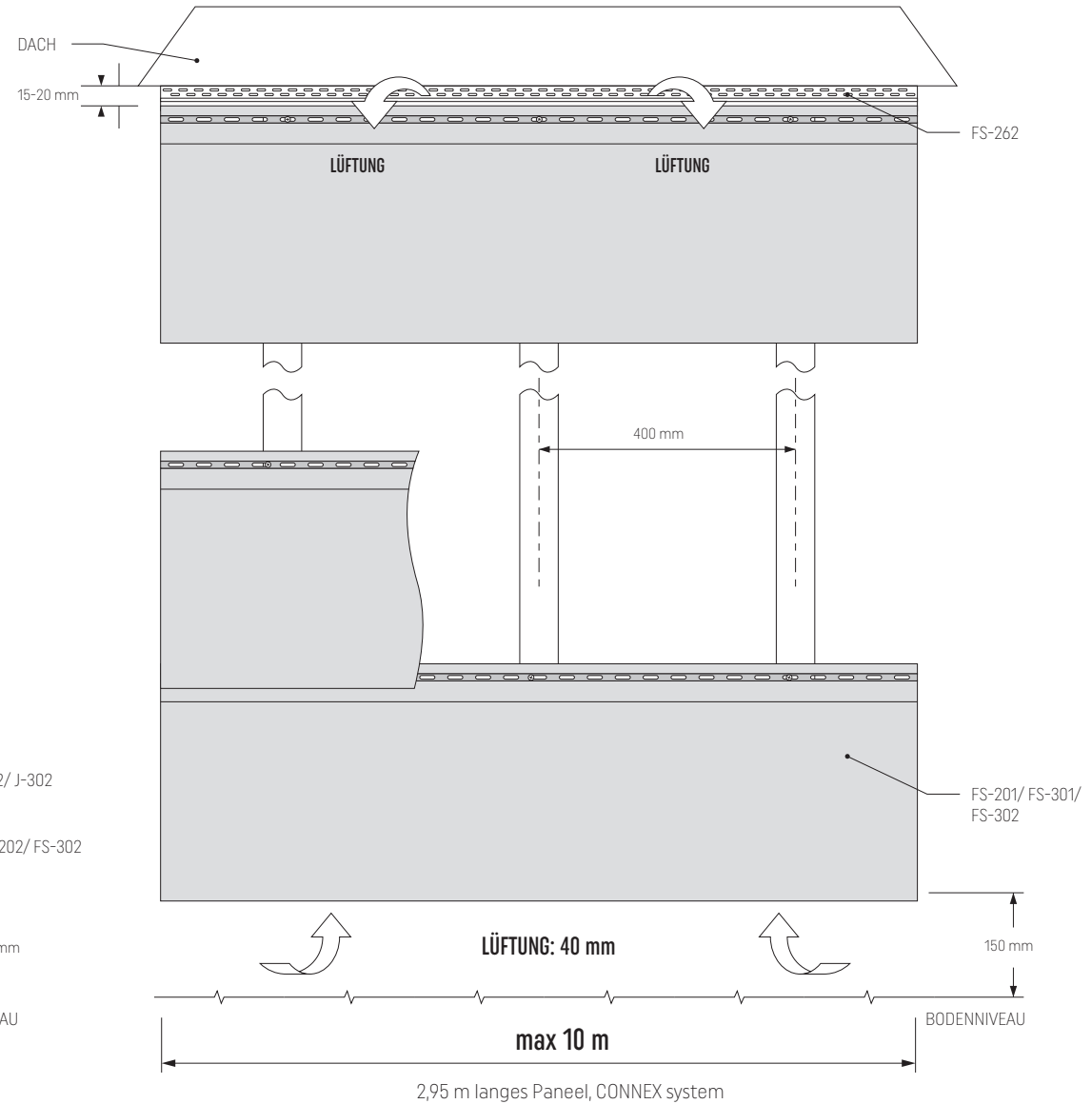
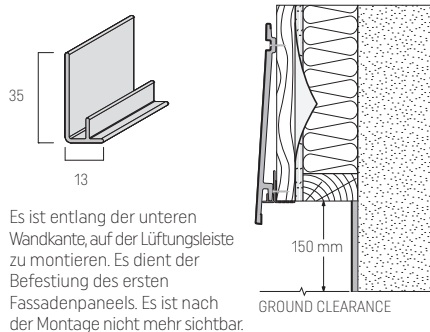


Abb. 4. KERRAFRONT 2,95 m CONNEX - Einzelpaneel FS-201 und FS-301 / Doppelpespaneel FS-202 und FS-302 / Vierfachpaneel FS-304, Grundschemata



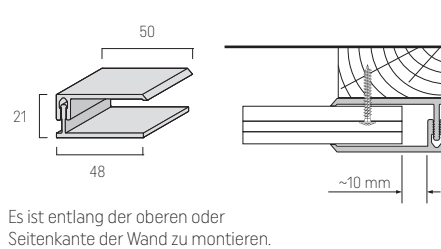
AUSBAULEISTEN UND ZUBEHÖR

FS-211 Startprofil



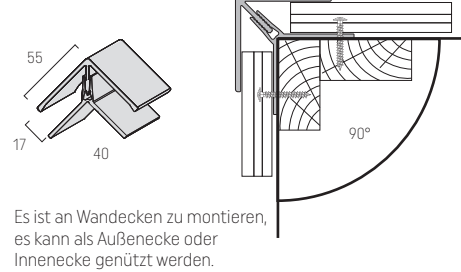
Es ist entlang der unteren Wandkante, auf der Lüftungsleiste zu montieren. Es dient der Befestigung des ersten Fassadenpaneels. Es ist nach der Montage nicht mehr sichtbar.

FS-252 Abschlussleiste, 2-teilig



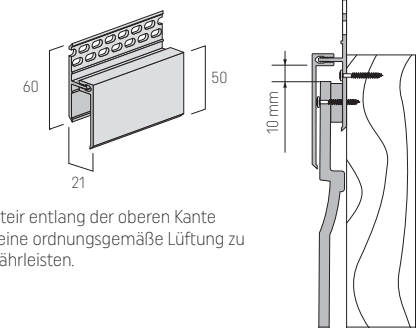
Es ist entlang der oberen oder Seitenkante der Wand zu montieren.

FS-222 Universelles Eckprofil, 2-teilig



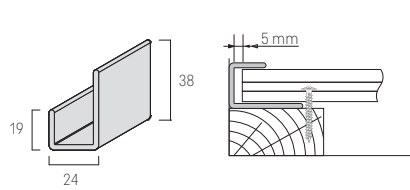
Es ist an Wandecken zu montieren, es kann als Außenecke oder Innenecke genützt werden.

FS-262 Lüftungsprofil, 2-teilig



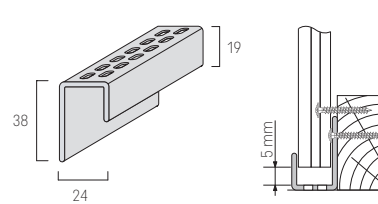
Montier entlang der oberen Kante um eine ordnungsgemäße Lüftung zu gewährleisten.

FS-251 Universalleiste, 1-teilig

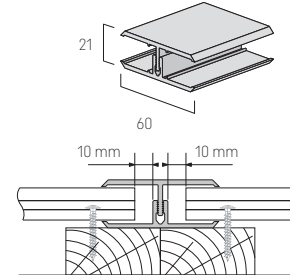


Es ist senkrecht, entlang der Seitenkante oder entlang der oberen, quer laufenden Wandkante zu montieren; bei dieser Verwendung kann es als Alternative für die Leiste FS-252 dienen.

FS-261 Perforierte Leiste

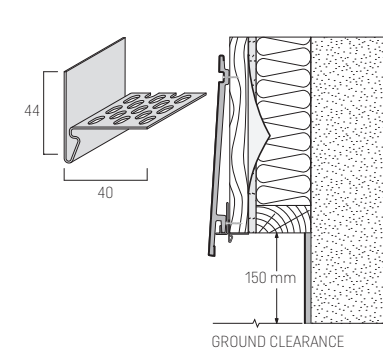


FS-282 Verbundleiste, 2-teilig

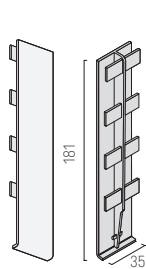


Es ist senkrecht zu montieren, damit Paneele in der Längsrichtung verbunden werden.

SV-11,5 Bodenbelüftungsprofil

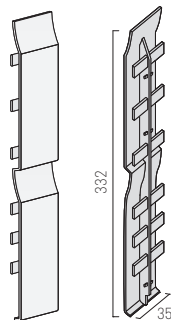


J-201 Blattverbinder FS-201



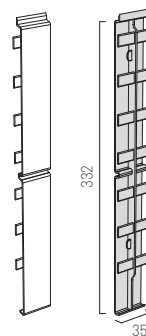
Das Installationselement FS-201 zwischen zwei benachbarten Paneelen immer in der Lattenhöhe verwenden, um ihre Längskanten zu verbinden.

J-202 Blattverbinder FS-202



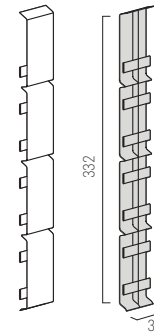
Das Installationselement FS-202 zwischen zwei benachbarten Paneelen immer in der Lattenhöhe verwenden, um ihre Längskanten zu verbinden.

J-302 Blattverbinder FS-302



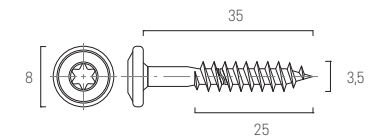
Das Installationselement FS-302 zwischen zwei benachbarten Paneelen immer in der Lattenhöhe verwenden, um ihre Längskanten zu verbinden.

J-304 Blattverbinder FS-304



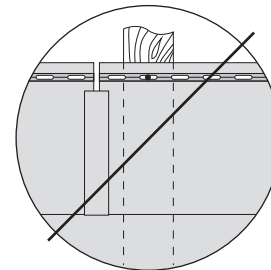
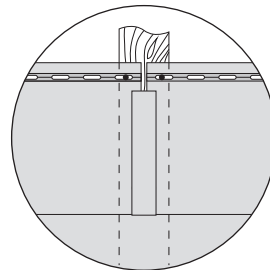
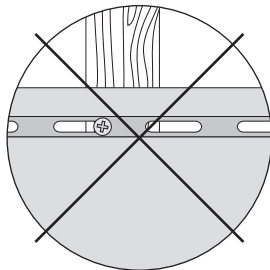
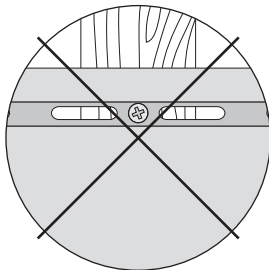
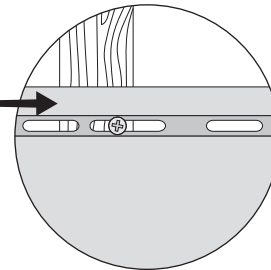
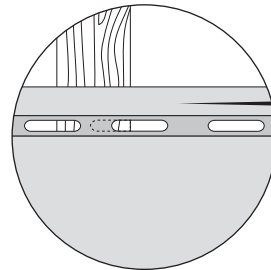
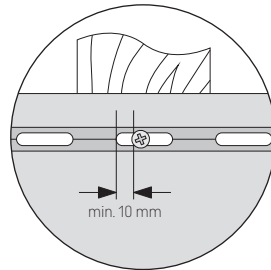
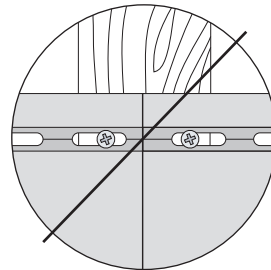
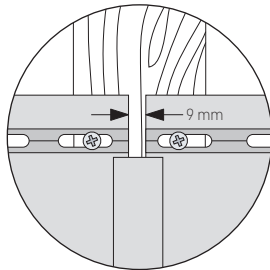
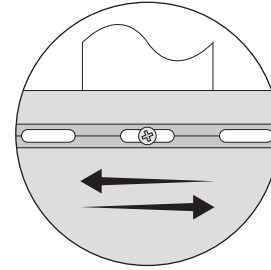
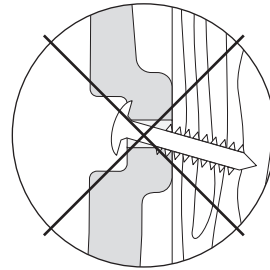
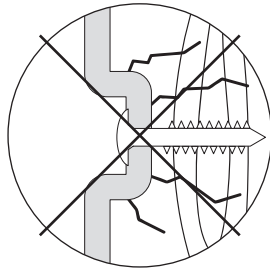
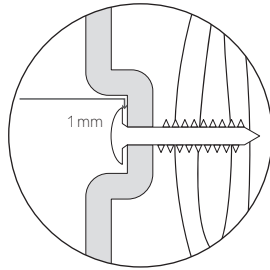
Das Installationselement FS-304 zwischen zwei benachbarten Paneelen immer in der Lattenhöhe verwenden, um ihre Längskanten zu verbinden.

INOX-UP3.5X35-TX15-A2 Schraube



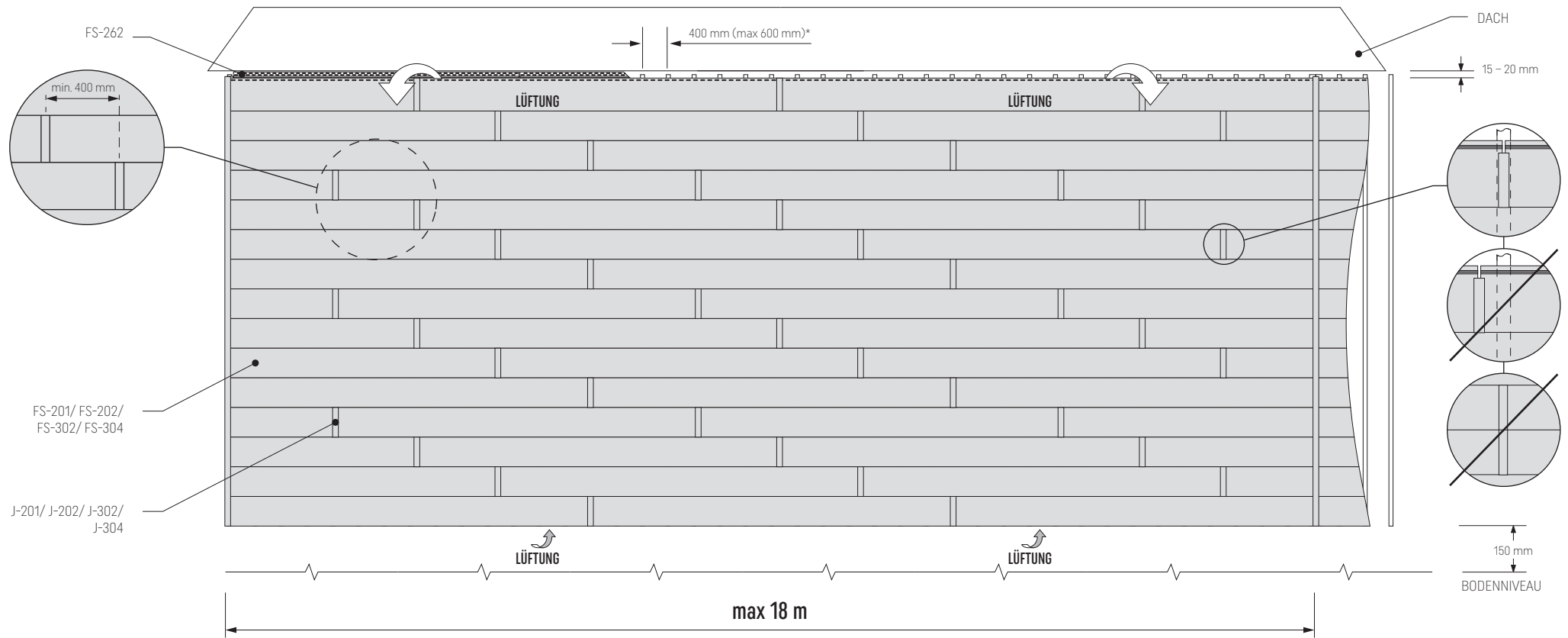
Schraubenverbrauch pro qm:
Einfachpaneel FS-201 – 15 Schrauben
Einfachpaneel FS-301 – 9 Schrauben
Doppelpaneel FS-202 – 9 Schrauben
Doppelpaneel FS-302 – 9 Schrauben
Vierfachpaneel FS-304 – 9 Schrauben

GRUNDSÄTZE FÜR SCHRAUBENBEFESTIGUNG IN DEN MONTAGEBOHRUNGEN



HORIZONTALE MONTAGE - ALLGEMEINE GRUNDSÄTZE

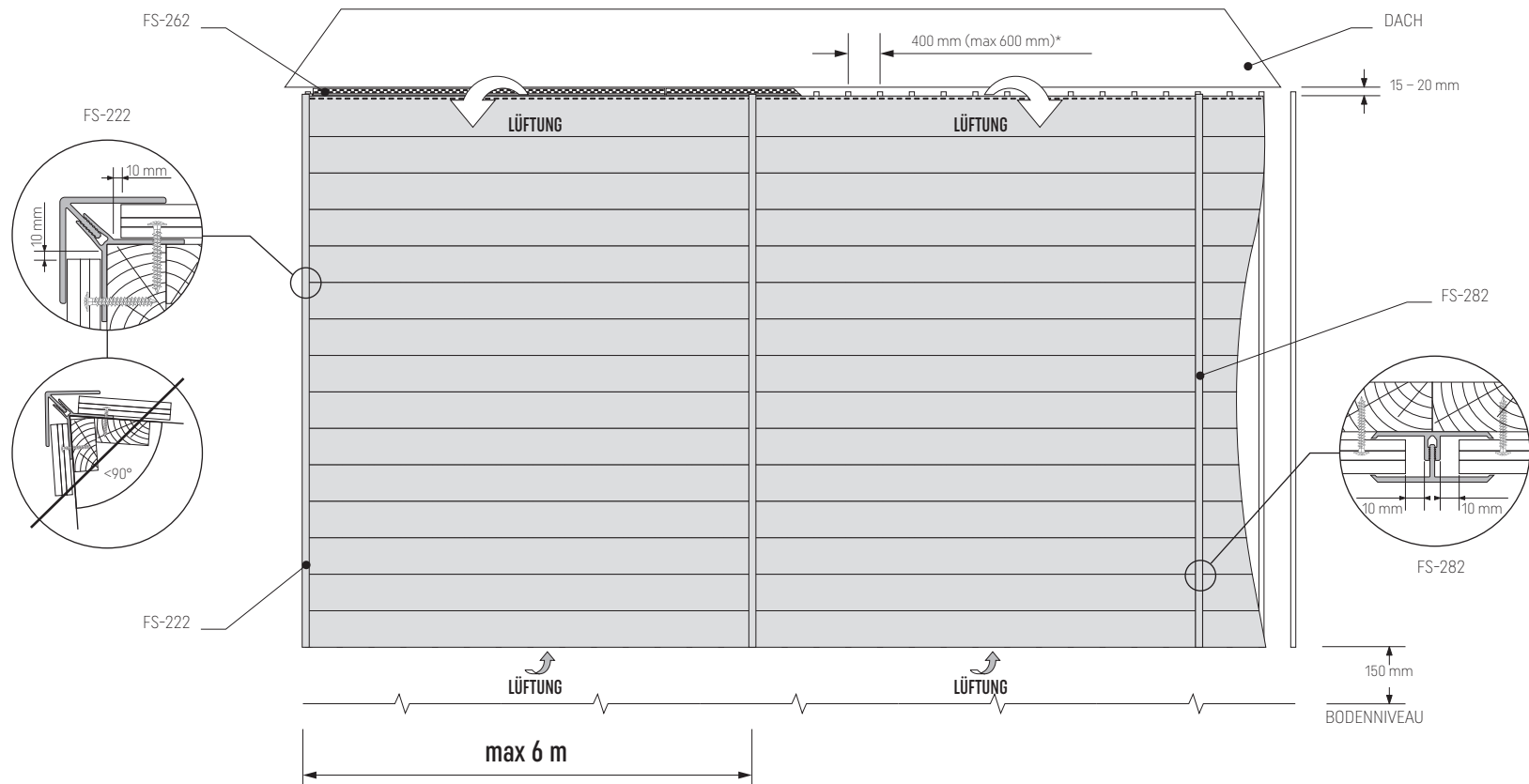
Abb. 5. Grundsätze der Verbindung von Fassadenprofilen (FS-201/ FS-202/ FS-302/ FS-304) in der Längsrichtung, mit Verbindern (J-201/ J-202/ J-302/ J-304)



* siehe Seite 6

HORIZONTALE MONTAGE - ALLGEMEINE GRUNDSÄTZE

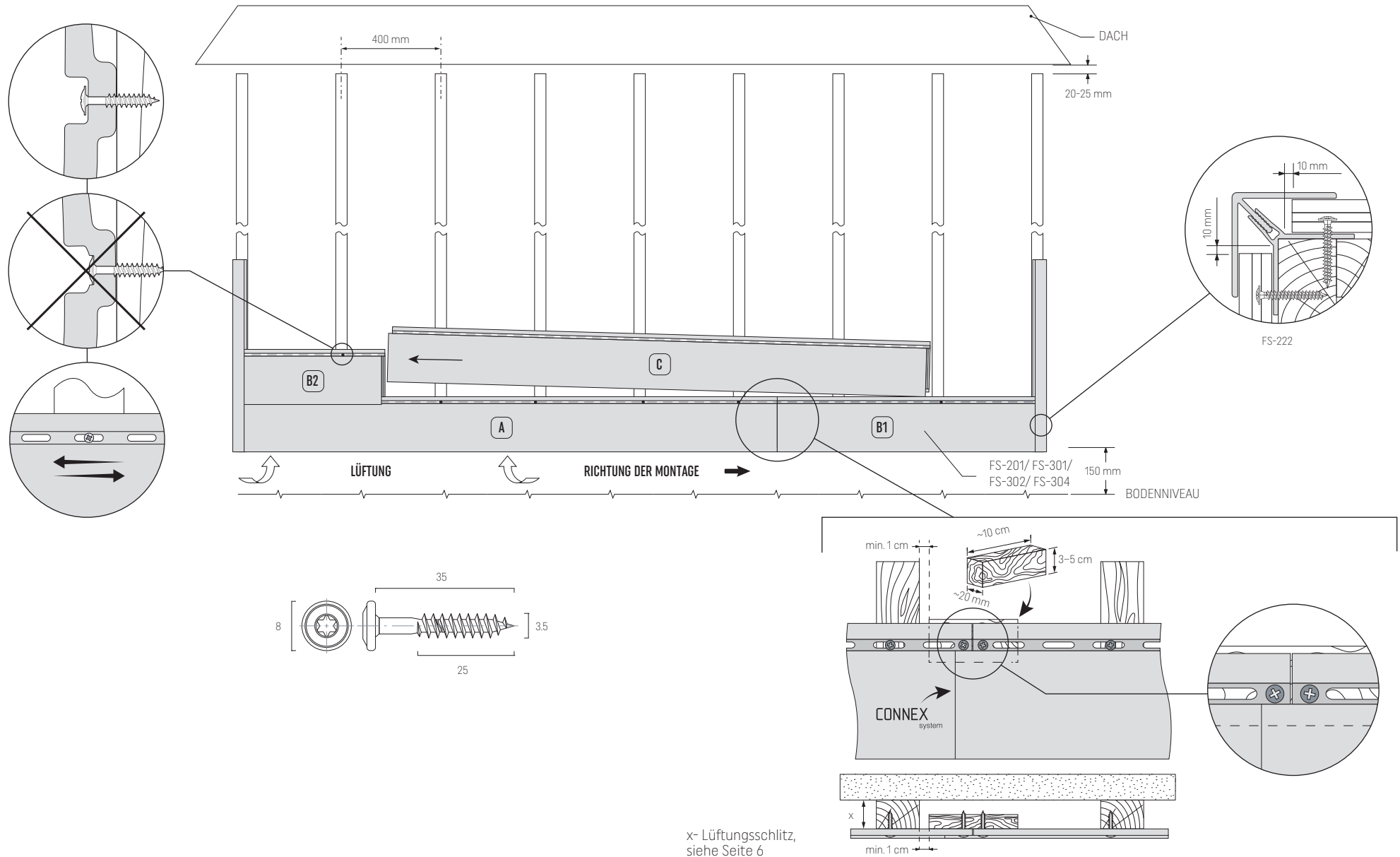
Abb. 6. Verbindungsgrundsätze für Fassadenprofilhängkanten (FS-201/ FS-202/ FS-302/ FS-304) mit der Leiste FS-282



* siehe Seite 6

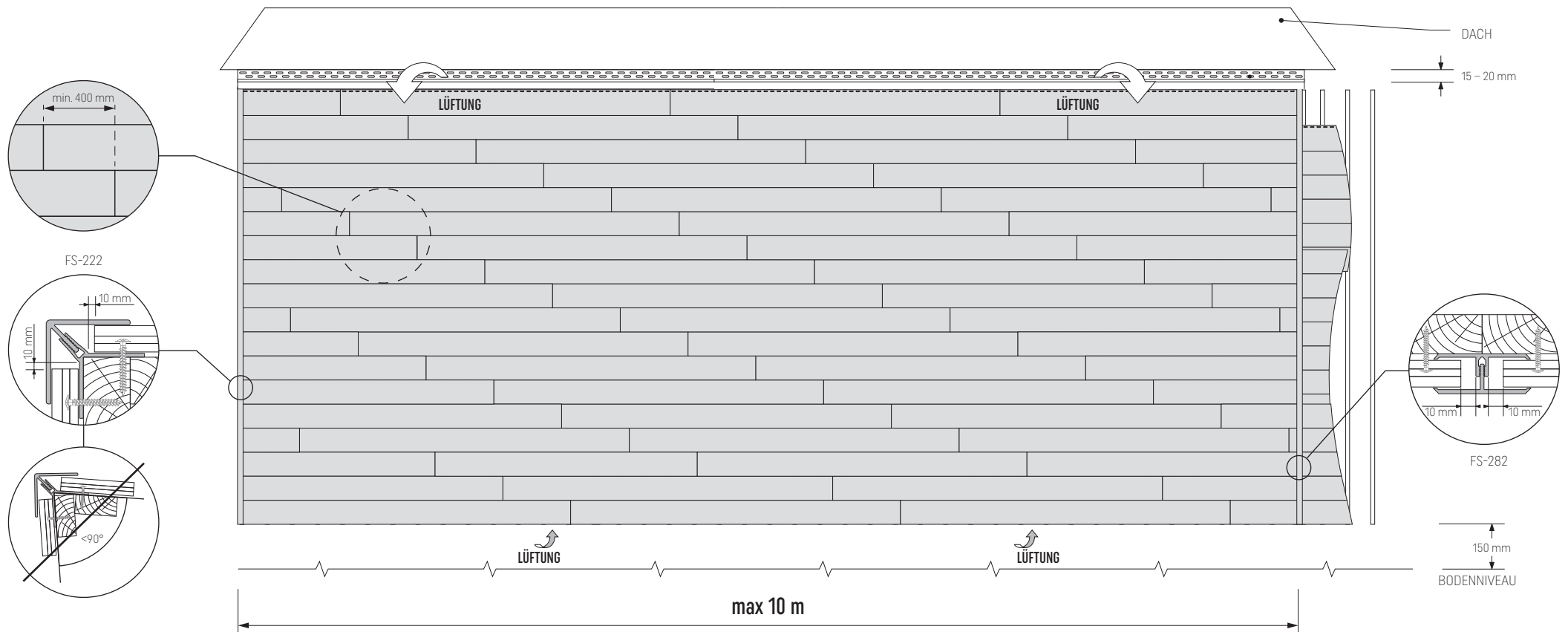
HORIZONTALE MONTAGE - SYSTEM CONNEX

Abb. 7. Grundsätze der Verbindung von Fassadenprofilen (FS-201/ FS-301/ FS-302/ FS-304) - System CONNEX 2,95 m



HORIZONTALE MONTAGE - SYSTEM CONNEX

Abb. 8. Grundsätze der Verbindung von Fassadenprofilen (FS-201/ FS-301/ FS-302/FS-304) - system CONNEX 2,95 m



HORIZONTALE MONTAGE, GERÜSTKONSTRUKTION

Abb. 9. KERRAFRONT Einzelpaneel / Doppeltes Paneel / Vierfachpaneel, an der Wand, Gerüstkonstruktion - Längsschnitt

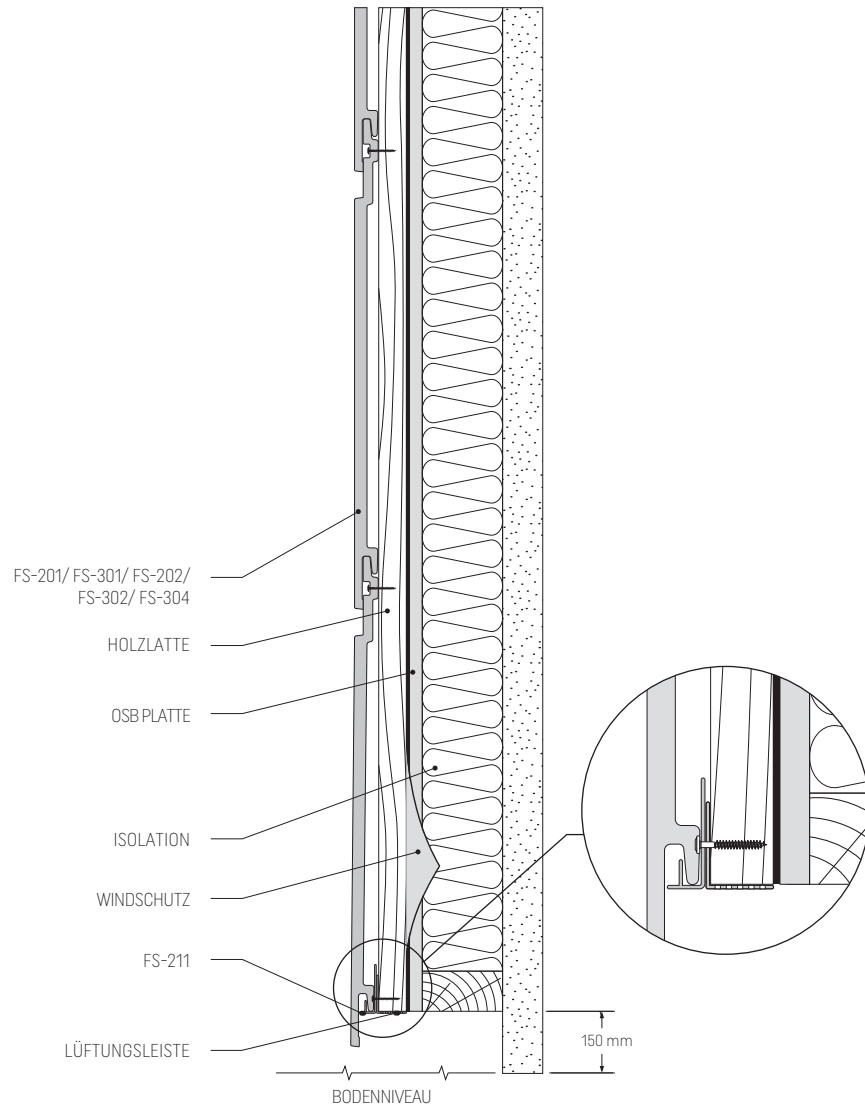
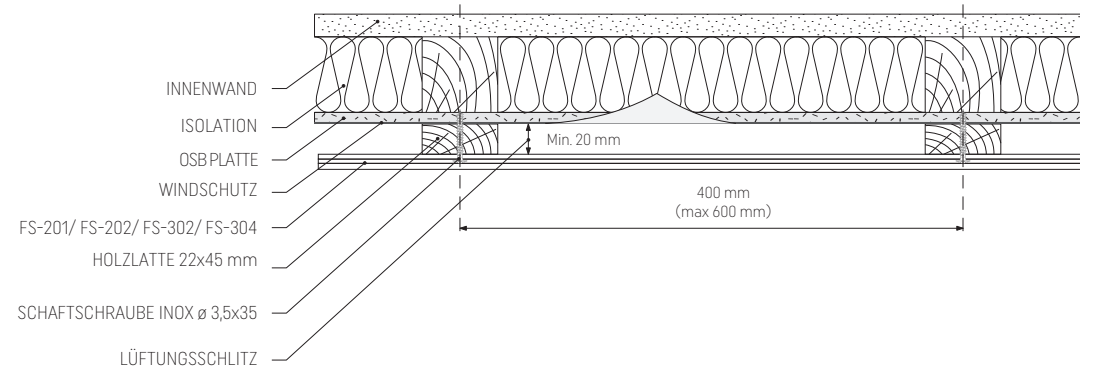
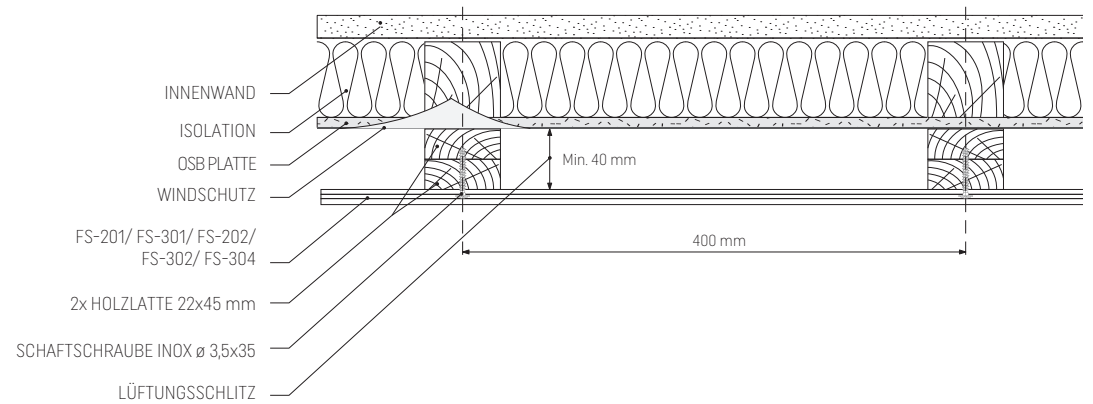


Abb. 10. Lüftungsschlitz min. 20 mm, erforderlich bei Paneelen mit HELLEN, Gerüstkonstruktion - horizontaler Schnitt



* siehe Seite 6

Abb. 11. Lüftungsschlitz, min. 40 mm - horizontaler Schnitt



* siehe Seite 6

MONTAGE UM DIE FENSTER, GERÜSTKONSTRUKTION

Abb. 12. KERRAFRONT Detail, Holzelemente an der Gerüstkonstruktion - Längsschnitt

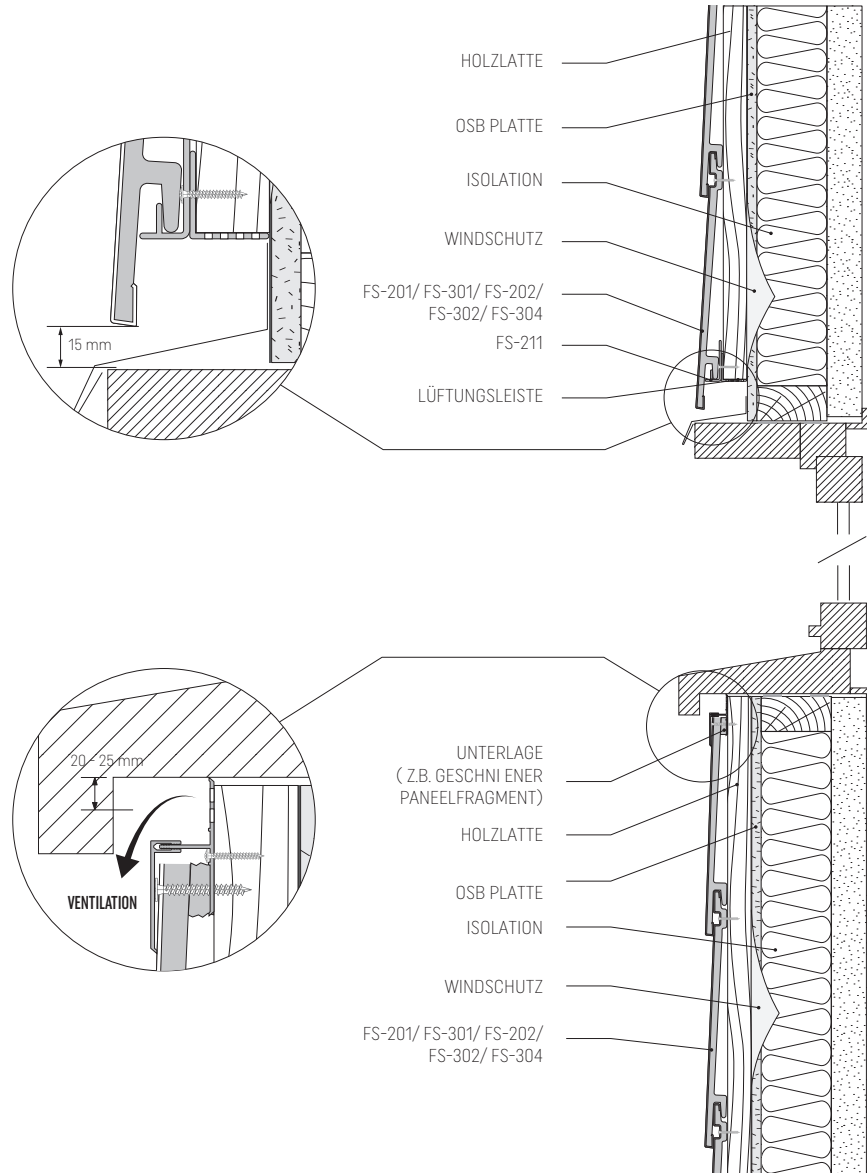
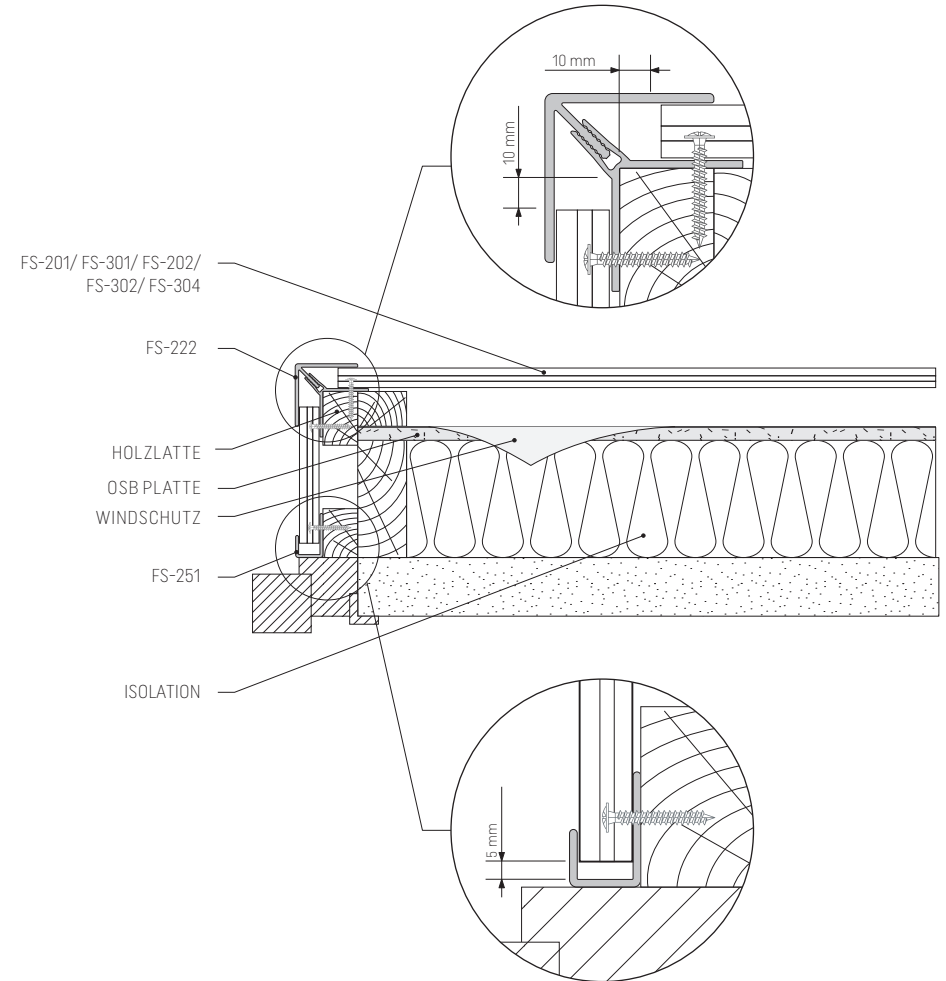


Abb. 13. KERRAFRONT Detail, Ecke, Holzelemente an der Gerüstkonstruktion - horizontaler Schnitt



HORIZONTALE MONTAGE AN DER MAUER - LANGSSCHNITT

Abb. 14. KERRAFRONT Einzelpaneel / Doppelpes Paneel/ Vierfachpaneel, Montage an der Mauer - Längsschnitt

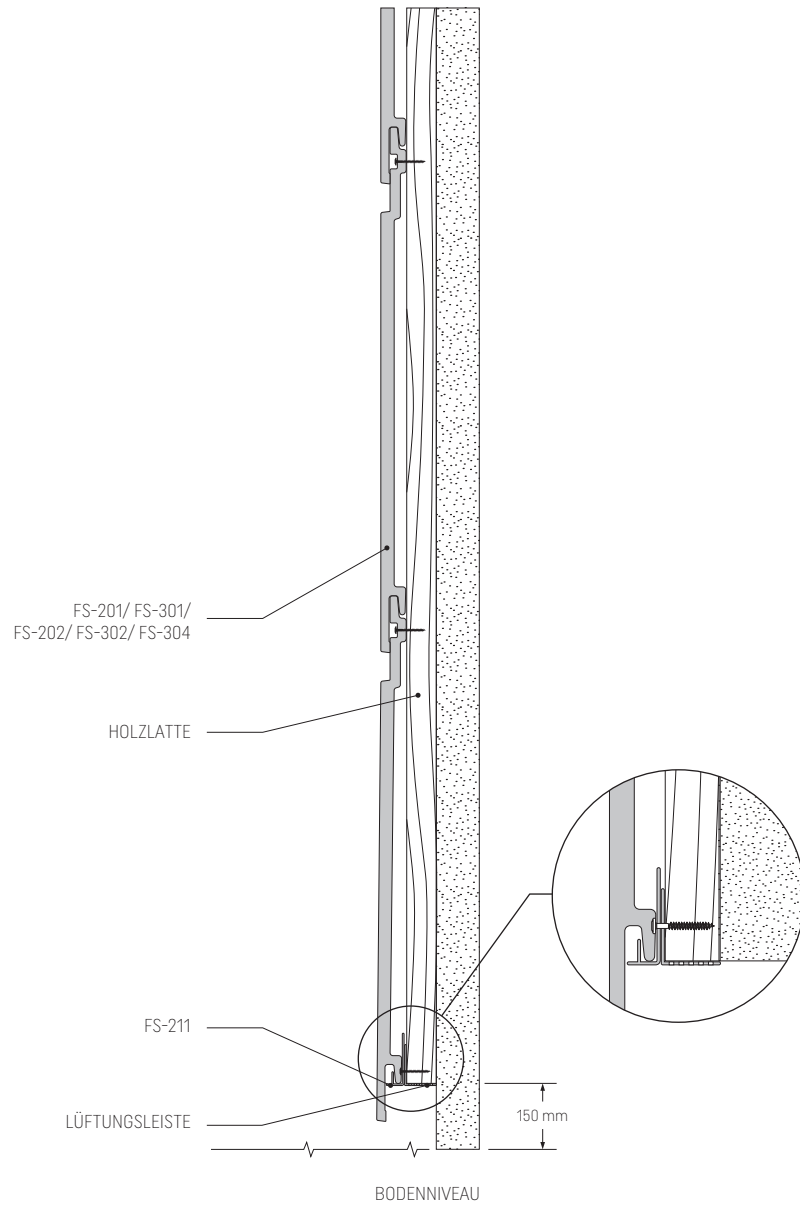
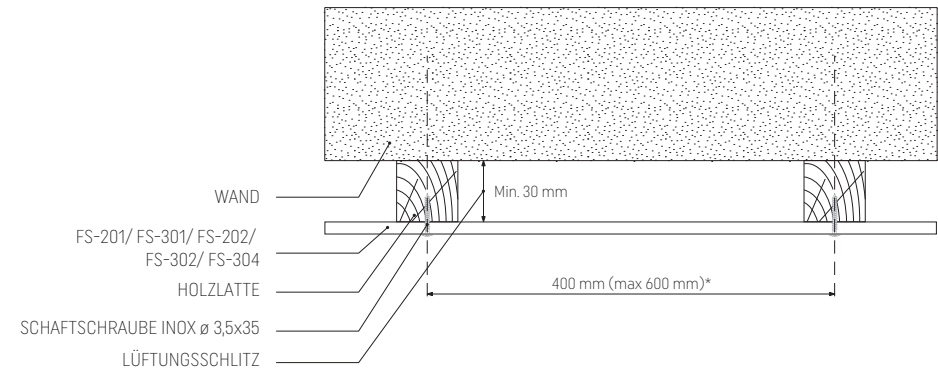
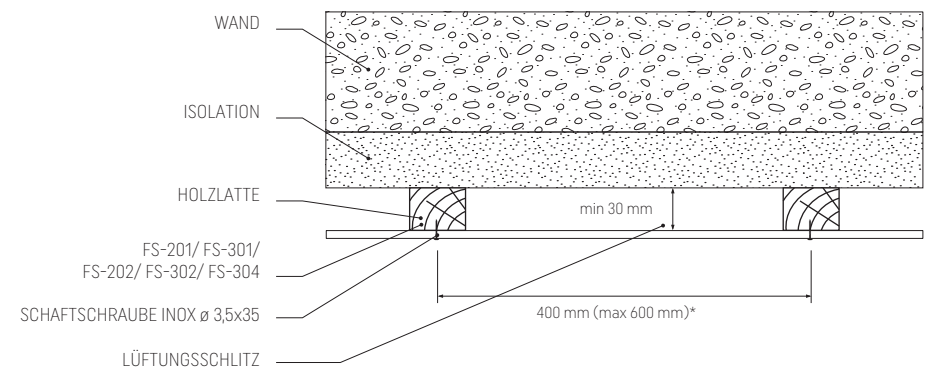


Abb. 15. Lüftungsschlitz bei Paneelen erforderlich, Montage an der Mauer - horizontaler Schnitt



* siehe Seite 6

Abb. 16. Lüftungsschlitz, bei der Montage an der Mauer erforderlich, mit Isolation zwischen den Latten - horizontaler Schnitt



* siehe Seite 6

MONTAGE AN DER MAUER MIT METALLKLAMMERN

Abb. 17. KERRAFRONT Einzelpaneel / Doppeltes Paneel / Vierfachpaneel, Montage an der Mauer mit Isolation und Klammern - Längsschnitt

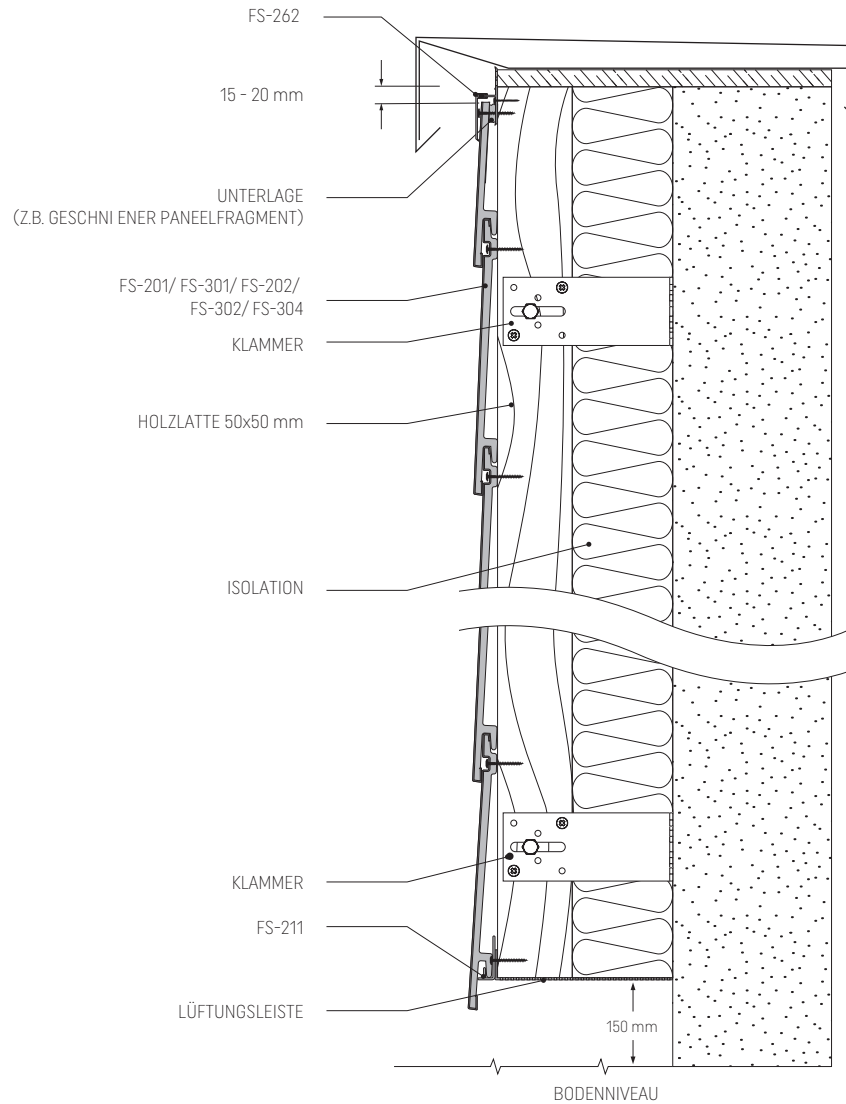
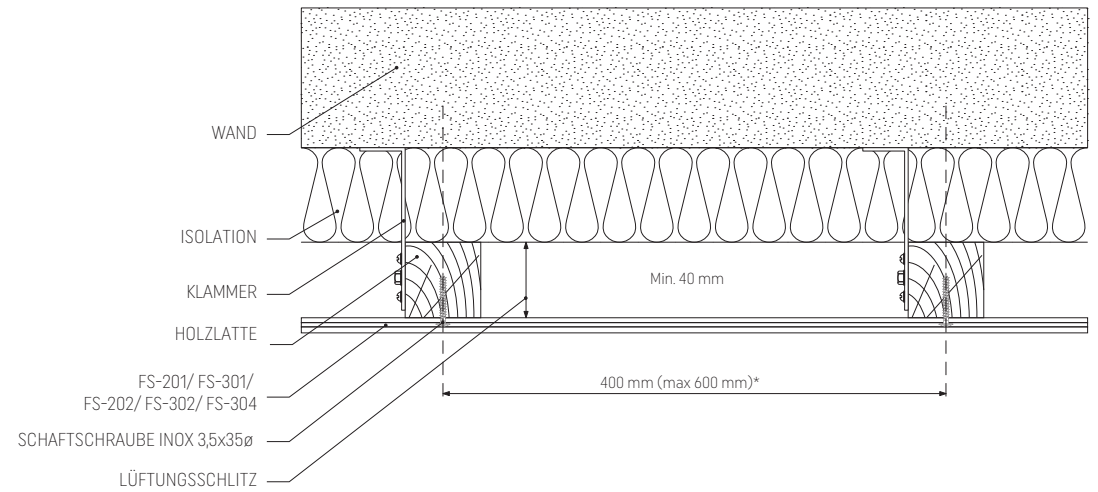


Abb. 18. Lüftungsschlitz, bei der Montage an der Mauer mit Isolation und Klammern erforderlich - horizontaler Schnitt



* siehe Seite 6

MONTAGE MIT METALLKLAMMERN UM DIE FENSTER HERUM

Abb. 19. KERRAFRONT Detail, Holzelemente an der Mauer mit Wärmeisolationsschicht - Längsschnitt

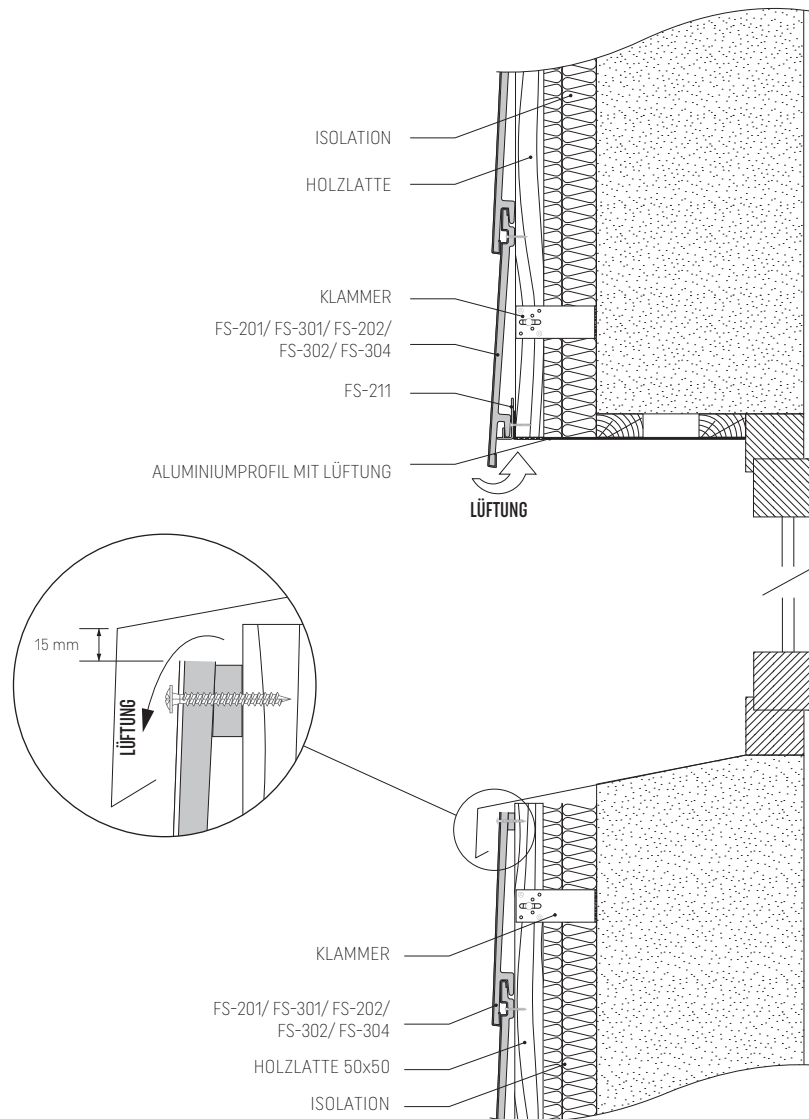
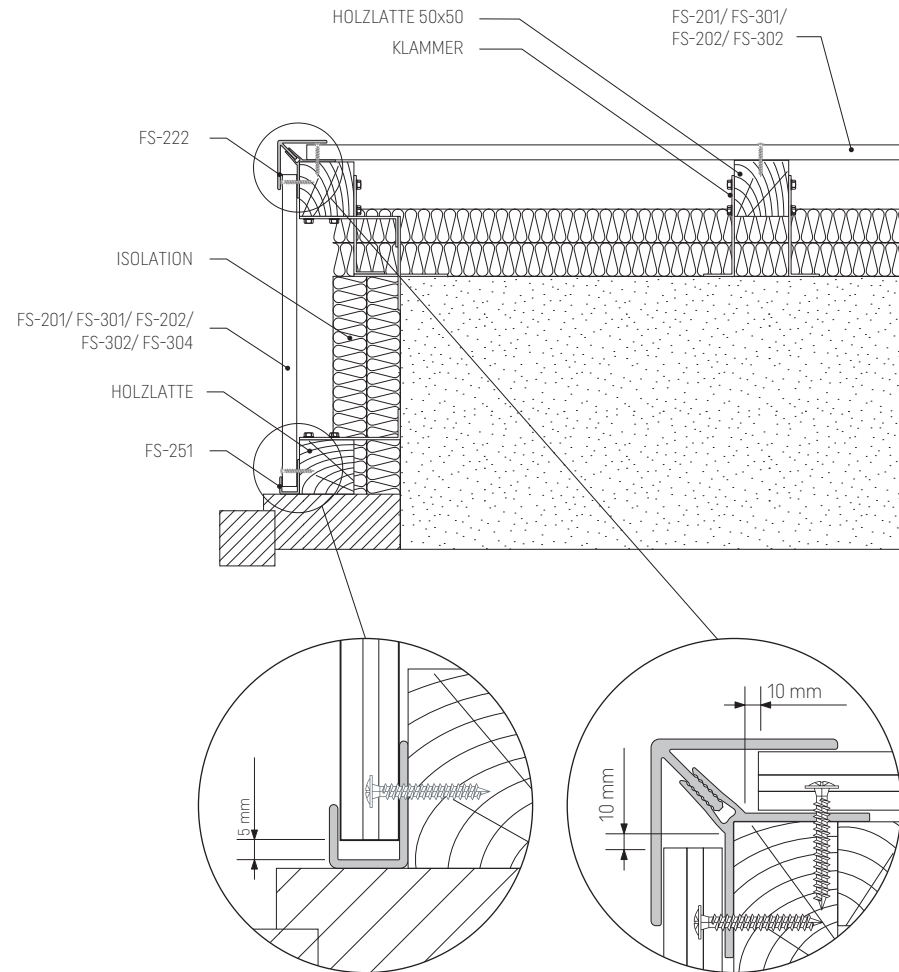
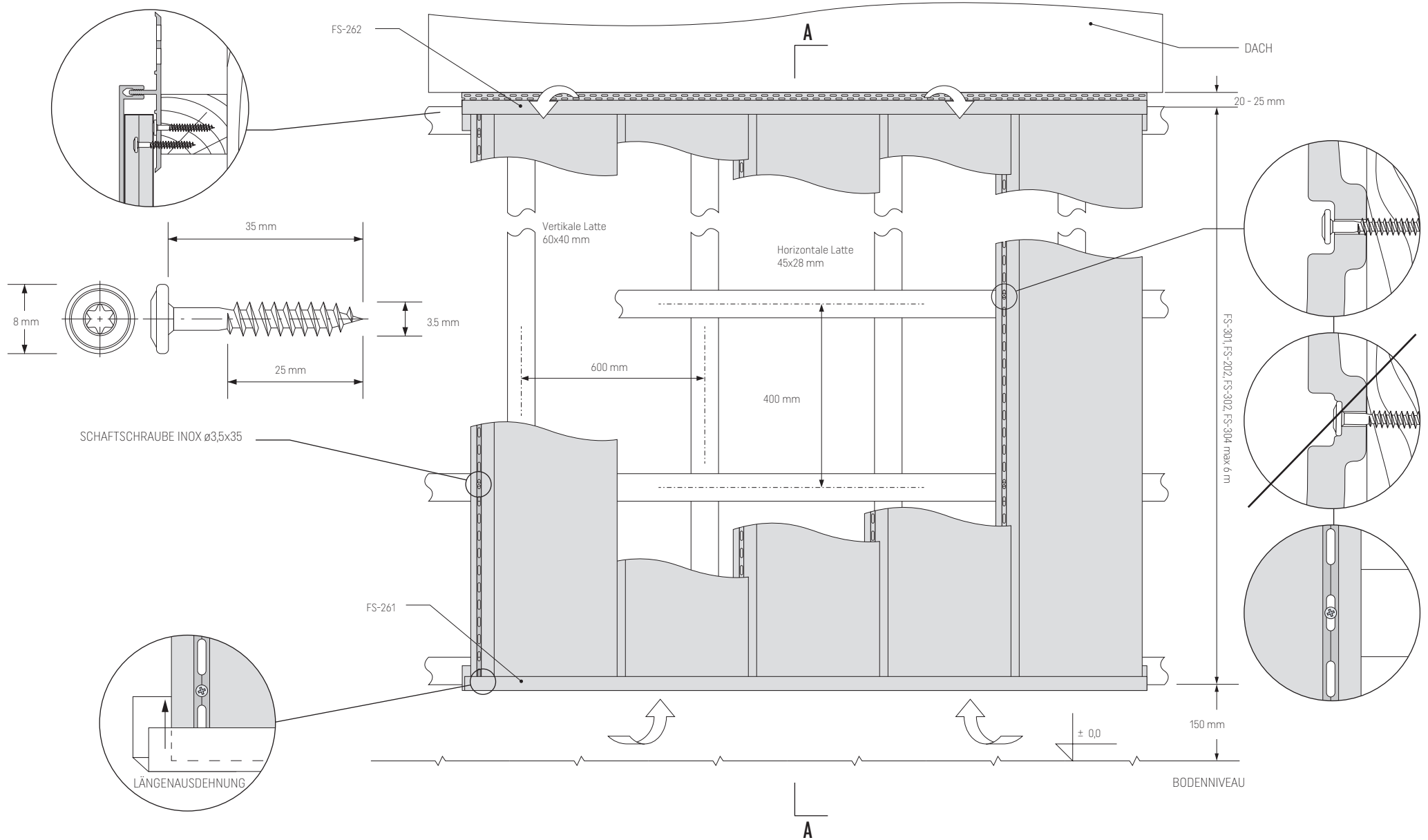


Abb. 20. KERRAFRONT Detail, Ecke, Holzelemente an der Mauer mit Wärmeisolationsschicht - horizontaler Schnitt



SENKRECHTE VERLEGUNG FS-301/ FS-202/ FS-302/ FS-304

Abb. 21. Einzelpaneel FS-301/ Doppeltespaneel FS-202 und FS-302 /Vierfachpaneel FS-304 - Anleitung zur senkrechten Verlegung



VERTIKALE VERLEGUNG FS-301/ FS-202/ FS-302/ FS-304, TRAUFENPROFIL

Abb. 22. KERRAFRONT Einzelpaneel FS-301/ Doppelpespaneel FS-202 und FS-302 /Vierfachpaneel FS-304, Querschnitt A-A

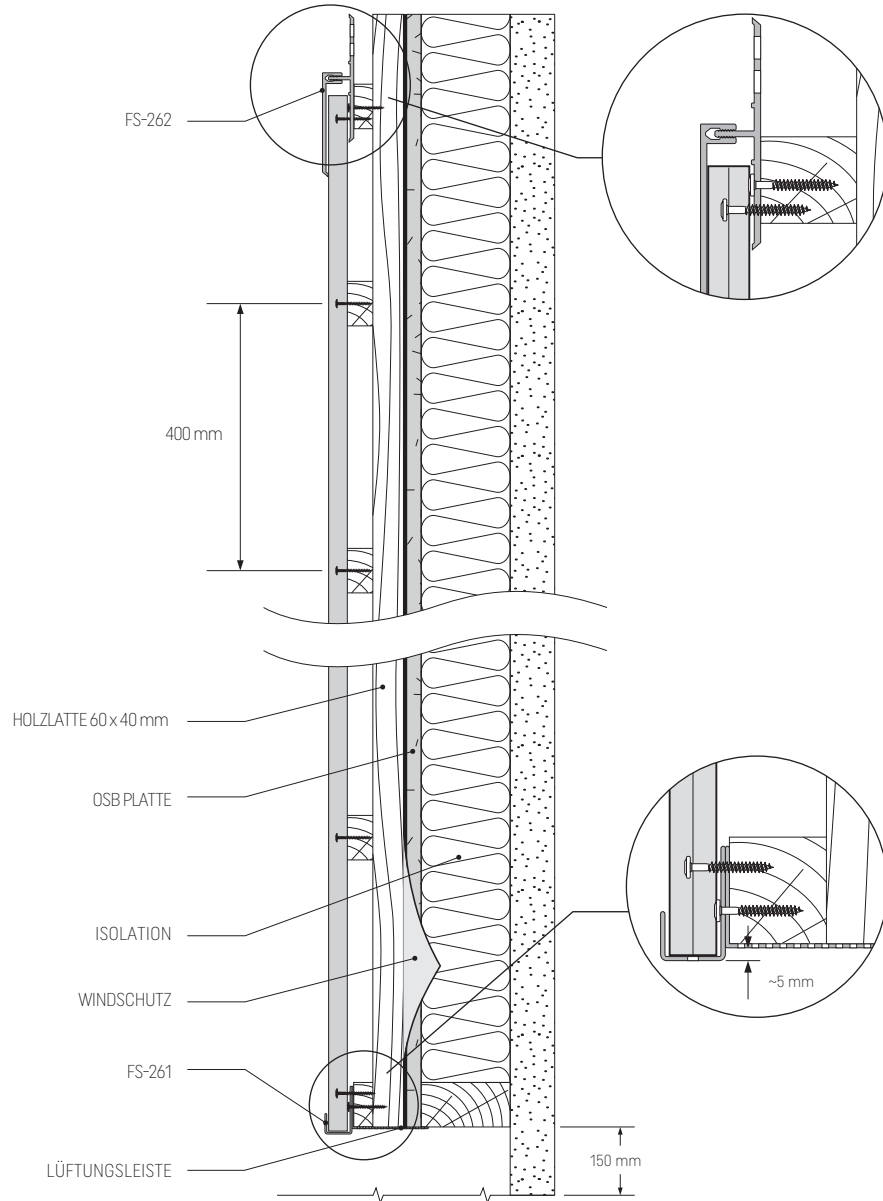
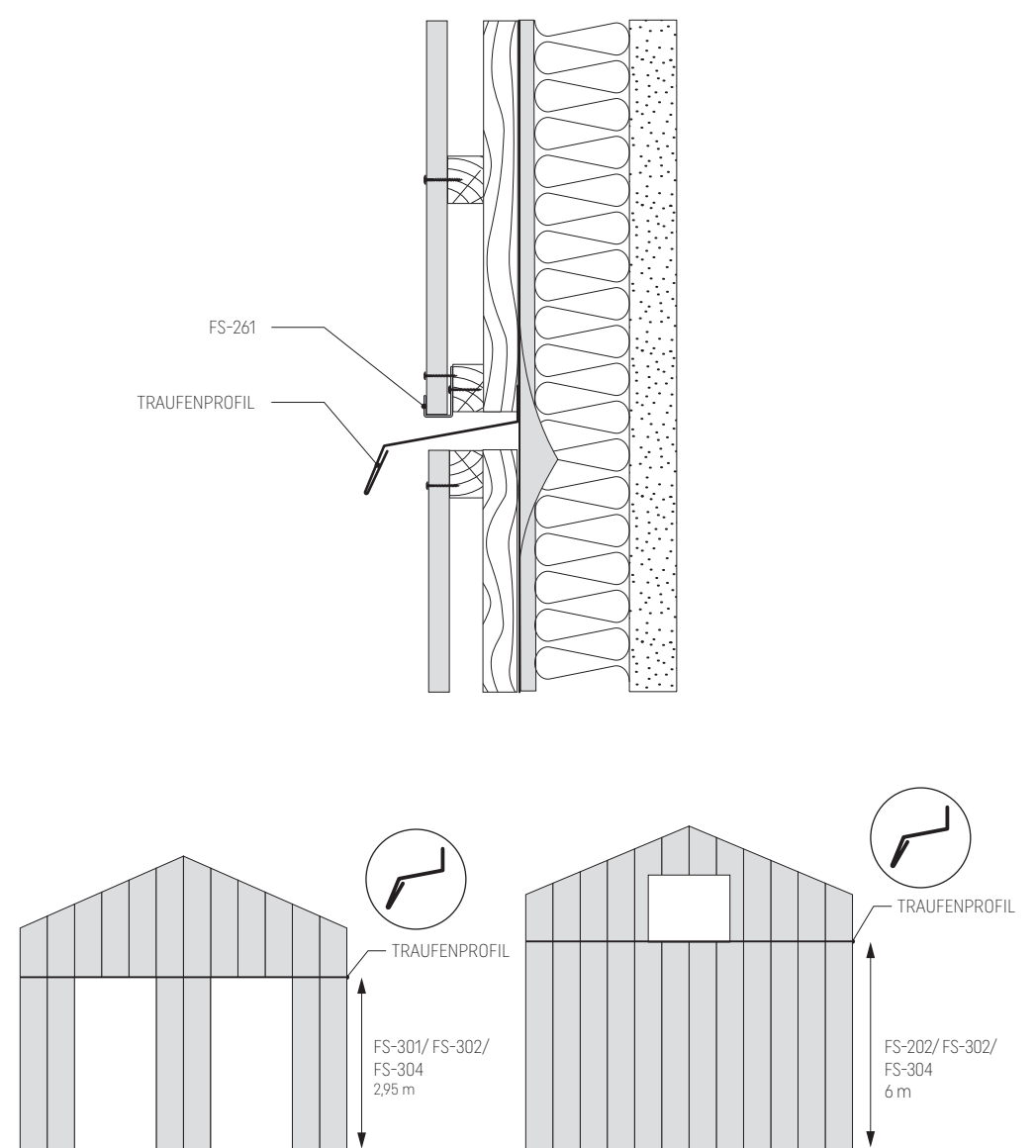


Abb. 23. KERRAFRONT Traufenprofil, Detail



SENKRECHTE VERLEGUNG FS-301/ FS-202/ FS-302

Abb. 24. KERRAFRONT Detail, Holzelemente an der Mauer mit Wärmeisolationsschicht - Längsschnitt

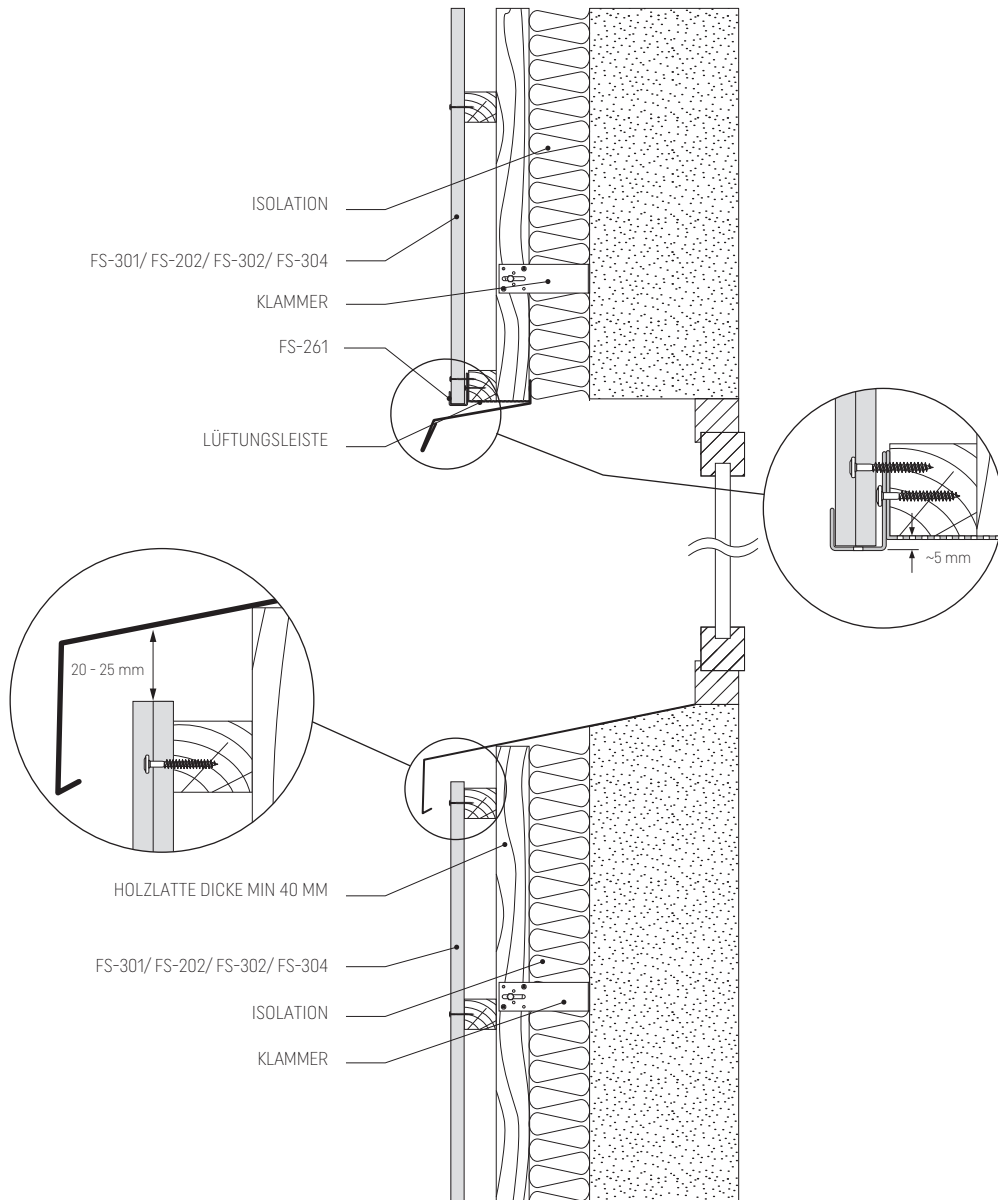
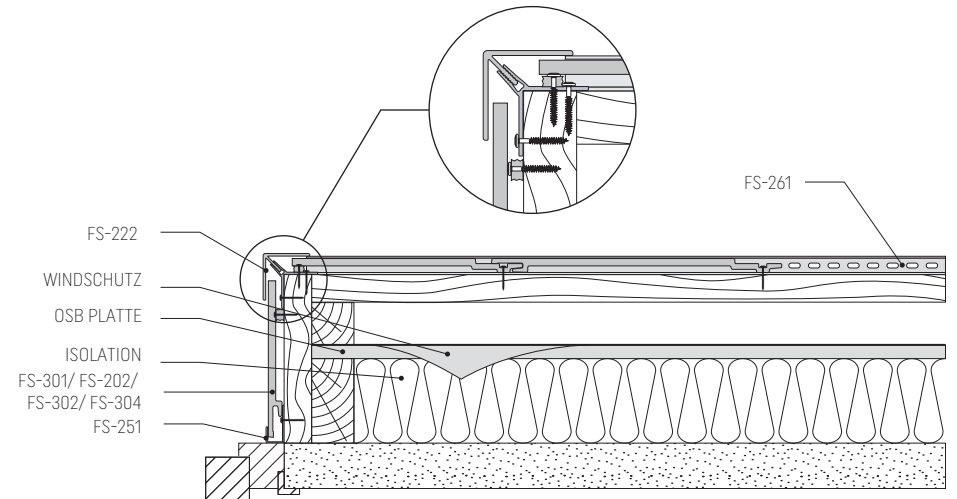


Abb. 25. KERRAFRONT Detail, Ecke, Holzelemente an der Mauer mit Wärmeisolationsschicht - horizontaler Schnitt



KERRAFRONT

TECHNISCHES DATENBLATT

SAMMLUNGS- / PROFILNAME	ART DER PROFILE	AUSFÜHRUNG AUßENSCHICHT	KERN	BREITE INSGESAMT	DECKBREITE	LÄNGE	DURCHSCHNITTS- GEWICHT/ MB	DICKE (DIE DÜNNSTE STELLE)	DICKE (DIE DICKSTE STELLE)
Vierfachpaneel MODERN WOOD, WOOD EFFECT	FS-304 Vierfachpaneel	Holzmaserungaufgeprägt	PVC (PVC-UE) geschäumt, Zellstruktur geschlossen	372 mm	332 mm	MODERN WOOD FS-304, Länge 6000 mm MODERN WOOD FS-304 CONNEX, Länge 2950 mm	Durchschnitts- gewicht pro m²: 4,95 kg	4,0 mm am unteren Schloss	18 mm
		Furnier				WOOD EFFECT FURNIER (4 Farben): Malt Oak (MO), Alpine Oak (AL), Concrete Oak (CO), Caramel Oak (CAO)			
Doppeltespaneel MODERN WOOD, WOOD EFFECT	FS-302 Doppeltespaneel	Holzmaserungaufgeprägt	PVC (PVC-UE) geschäumt, Zellstruktur geschlossen	372 mm	332 mm	MODERN WOOD FS-302, Länge 6000 mm MODERN WOOD FS-302 CONNEX, Länge 2950 mm	Durchschnitts- gewicht pro m²: 4,84 kg	6,5 mm	18 mm
Doppeltespaneel CLASSIC RETRO RUSTIC	FS-202 Doppeltespaneel	Holzmaserungaufgeprägt	PVC (PVC-UE) geschäumt, Zellstruktur geschlossen	371 mm	332 mm	CLASSIC FS-202, Länge 6000 mm RETRO FS-202, Länge 6000 mm	Durchschnitts- gewicht pro m²: 4,31 kg	6,5 mm	18 mm
		CLASSIC (9 Farben): White (WH), Cream (CR), Beige (BE), Claystone (CS), Light Grey (LG), Grey (GR), Quartz Grey (QG), Olive (OL), Anthracite (AN) RETRO (4 Farben): Cream (CR), Beige (BE), Sand (SA), Blue (BL) RUSTIC (3 Farben): Tawny (TA), Aqua Blue (AB), Sky Grey (SKG)	Geschäumt PVC - UE COLORBLEND						

KERRAFRONT

TECHNISCHES DATENBLATT

SAMMLUNGS- / PROFILNAME	ART DER PROFILE	AUSFÜHRUNG AUßENSCHICHT	KERN	BREITE INSGESAMT	DECKBREITE	LÄNGE	DURCHSCHNITTS- GEWICHT/ MB	DICKE (DIE DÜNNSTE STELLE)	DICKE (DIE DICKSTE STELLE)
Einzelpaneel CLASSIC WOOD DESIGN RUSTIC WOOD EFFECT	FS-201 Einzelpaneel	Holzmaserungaufgeprägt	PVC (PVC-UE) geschäumt, Zellstruktur geschlossen	219 mm	180 mm	CLASSIC FS-201, Länge 6000 mm CLASSIC FS-201 CONNEX, Länge 2950 mm	Durchschnitts- gewicht pro m²: 4,56 kg	6,5 mm	18 mm
		CLASSIC (9 Farben): White (WH), Cream (CR), Beige (BE), Claystone (CS), Light Grey (LG), Grey (GR), Quartz Grey (QG), Olive (OL), Anthracite (AN) WOOD DESIGN (3 Farben): Graphite (GP), Silvery Grey (SG), Golden Oak (GO) RUSTIC (3 Farben): Tawny (TA), Aqua Blue (AB), Sky Grey (SKG)							
		Furnier	Geschäumt PVC - UE COLORBLEND			WOOD DESIGN FS-201, Länge 6000 mm WOOD DESIGN FS-201 CONNEX, Länge 2950 mm			
		WOOD EFFECT FURNIER (4 Farben): Malt Oak (MO), Alpine Oak (AL), Concrete Oak (CO), Caramel Oak (CAO)	Geschäumt PVC - UE in Furnier			WOOD EFFECT FS-201, Länge 6000 mm WOOD EFFECT FS- 201 CONNEX, Länge 2950 mm			
Einzelpaneel TREND	FS-301 Einzelpaneel	Feine Struktur in zwei Ausführungen: - einfarbig SOFT und mit aufgedrucktem Steinmuster STONE	PVC (PVC-UE) geschäumt, Zellstruktur geschlossen	359 mm	320 mm	TREND FS-301 CONNEX, Länge 2950 mm Abmessungstoleranz: 2950 mm + 9 mm maximal	Durchschnitts- gewicht pro m²: 5,29 kg	9 mm	18 mm
		TREND (8 Farben): Ivory (IV), Ivory Stone (IVS), Mastic (MA), Mastic Stone (MAS), Pearl Grey (PG), Pearl Grey Stone (GPS), Anthracite (AN), Anthracite Stone (ANS)							

Infos und Verkauf unter:

www.fassadenverkleidung.com

www.fassadenverkleidung24.de

www.fassaden-selleng.de

vox.pl



909002608#23900#